



**Technische und organisatorische Regeln  
für Betreiber und Benutzer  
von Netzen**

**TOR Verteilernetzanschluss  
für die Mittelspannung (Netzebenen 4 und 5)**

Version 1.01  
gültig ab 01.11.2023

## Dokumenten-Historie

Version	Veröffentlichung	Inkrafttreten	verantwortlich	Anmerkungen
1.0	17.10.2022	01.11.2022	E-Control	<u>Ersatz von TOR C „Technische Regeln für Netze mit Nennspannung &lt; 110 kV“; nationale Umsetzung der Verordnung (EU) 2016/1388 zur Festlegung eines Netzkodex für den Lastanschluss</u>
<u>1.1</u>	<u>Xy.xy.2023</u>	<u><del>Xy01.xy12.</del> 2023</u>	<u>E-Control</u>	<u>LFSM-Anforderungen an Ladeeinrichtungen für Elektrofahrzeuge werden ausgesetzt, Überarbeitung Datenblätter und Nachweisdokumente sowie diesbezüglicher Ausführungen, Streichung des ehem. Abschnitts 5.9.5; Richtigstellung OVE EN IEC 61851-1:2020-01-01 (Ladebetriebsarten); Hinweise auf OVE-Richtlinie R 37</u>

Die anzuwendenden technischen und organisatorischen Regeln für Betreiber und Benutzer von Netzen (TOR) stehen auf der Website der E-Control ([www.e-control.at](http://www.e-control.at)) zur allgemeinen Verfügung. Verweise auf die TOR verstehen sich somit immer auf die jeweils aktuell geltende Version. Jede Anwendung, Verwendung und jedes Zitieren der TOR hat unter diesen Prämissen zu erfolgen. Die sich auf der Website der E-Control befindliche Version gilt als authentische Fassung der TOR.

**Hinweis zu Verweisen auf andere TOR-Teile:**

Im Zuge der zum Zeitpunkt der Erstellung dieses Dokuments laufenden Neuorganisation und Überarbeitung der TOR kommt es zu Umbenennungen einzelner Teile. Im vorliegenden Dokument werden generell die neuen Bezeichnungen verwendet. In der folgenden Entsprechungstabelle sind die alten und neuen Bezeichnungen angeführt.

Alte Bezeichnung	→	Neue Bezeichnung
TOR Teil A		TOR Begriffe
TOR Teil B (Netze und Lasten mit Übertragungsnetzanschluss)		TOR Übertragungsnetzanschluss
TOR Teil C		TOR Verteilernetzanschluss
TOR Teil D1		TOR Netzurückwirkungen
TOR Teil D2		
TOR Teil D3		TOR Tonfrequenz-Rundsteuerung
TOR Teil D4 (Erzeuger)		TOR Stromerzeugungsanlagen
TOR Teil E		TOR Systemschutzplan
TOR Teil F		TOR Stromzähler

**Für den Inhalt verantwortlich:**

Energie-Control Austria für die Regulierung der Elektrizitäts- und Erdgaswirtschaft (E-Control)  
Rudolfsplatz 13a  
1010 Wien

Tel: +43 1 24724-0

E-Mail: [tor@e-control.at](mailto:tor@e-control.at)

## Inhaltsverzeichnis

Einleitung	107
1 Begriffe	118
2 Anwendungsbereich	118
2.1 Allgemeiner Anwendungsbereich	118
2.2 Wesentliche Änderungen im Sinne der TOR Verteilernetzanschluss	129
2.3 Anwendung auf Industrieanlagen	1310
2.4 Anwendung auf Speicher	1310
2.5 Anwendung auf Ladeeinrichtungen für Elektrofahrzeuge	1411
2.6 Anwendung auf Heiz- und Klimageräte	1411
3 Bestimmungen, Vorschriften und Verweise	1411
3.1 Bestimmungen und Vorschriften	1411
3.2 Verweise auf andere Netzkodizes	1512
3.3 Normative Verweise	1512
<b>Abschnitt I:</b>	
<b><u>Netze und Lasten mit Verteilernetzanschluss</u></b>	
4 Netzanschlussverfahren und relevante Unterlagen	1613
4.1 Netzanschlussantrag	1613
4.2 Anschlussbeurteilung und -konzept	1613
4.2.1 Anschluss von Ladeeinrichtungen für Elektrofahrzeuge	1714
4.2.2 Anschluss von Heiz- und Klimageräten	1714
4.2.3 Anschluss von elektrischen Energiespeichern und sonstigen Betriebsmitteln	1714
4.3 Netzanschlussvertrag	1714
5 Anforderungen an Netze und Lasten mit Verteilernetzanschluss	1815
5.1 Anforderungen an die Frequenzhaltung	1815
5.1.1 Frequenzbereiche	1815
5.1.2 Wirkleistungsverhalten bei Über- und Unterfrequenz (LF <sub>SM</sub> -OC, LF <sub>SM</sub> -UC)	1916
5.2 Anforderungen hinsichtlich Robustheit und dynamischer Netzstützung - FRT-Fähigkeit	2219
5.3 Anforderungen an die Spannungshaltung und -qualität	2320
5.3.1 Spannungsbereiche	2320
5.3.2 Spannungsqualität	2421
5.4 Anforderungen hinsichtlich des Blindleistungsaustauschs	2421
5.4.1 Anforderungen für Kundenanlagen	2421
5.4.2 Anforderungen für nachgelagerte Verteilernetze	2522

<u>5.5</u>	<u>Anforderungen hinsichtlich des Informationsaustauschs</u>	<u>2926</u>
<u>5.6</u>	<u>Anforderungen hinsichtlich Netzmanagements - Wirkleistungsvorgabe bei Kundenanlagen</u>	<u>3027</u>
<u>5.7</u>	<u>Anforderungen hinsichtlich des Systemschutzes und Netzwiederaufbaus</u>	<u>3128</u>
<u>5.7.1</u>	<u>Allgemeines</u>	<u>3128</u>
<u>5.7.2</u>	<u>Anforderungen für das Verhalten bei Unter- und Überfrequenz</u>	<u>3128</u>
<u>5.7.3</u>	<u>Anforderungen für das Verhalten bei Unter- und Überspannung</u>	<u>3229</u>
<u>5.7.4</u>	<u>Anforderungen für die Fähigkeit zur Wiedereinschaltung und zur Trennung</u>	<u>3330</u>
<u>5.8</u>	<u>Informationen und Parameter für Netzberechnungen und Simulationen</u>	<u>3431</u>
<u>5.9</u>	<u>Besondere Anforderungen an Ladeeinrichtungen für Elektrofahrzeuge</u>	<u>3532</u>
<u>5.9.1</u>	<u>Allgemeines</u>	<u>3532</u>
<u>5.9.2</u>	<u>Kommunikationsfähigkeit, Steuerbarkeit und Programmierbarkeit</u>	<u>3532</u>
<u>5.9.3</u>	<u>Symmetriebedingungen</u>	<u>3532</u>
<u>5.9.4</u>	<u>Blindleistungsverhalten</u>	<u>3532</u>
<u>5.9.5</u>	<u>Manipulationssicherheit</u>	<u>3633</u>
<u>5.9.6</u>	<u>Parametereinstellung der Ladeeinrichtung</u>	<u>3633</u>
<u>5.9.7</u>	<u>Dokumentation der Ausführung und Nachweisdokument</u>	<u>3633</u>
<u>5.10</u>	<u>Steuerbarkeit von Wärmepumpen</u>	<u>3633</u>
<u>6</u>	<u>Ausführung der Anlage und Schutz</u>	<u>3733</u>
<u>6.1</u>	<u>Primärtechnik</u>	<u>3733</u>
<u>6.1.1</u>	<u>Entkupplungsstelle</u>	<u>3734</u>
<u>6.1.2</u>	<u>Sternpunktbehandlung</u>	<u>3734</u>
<u>6.2</u>	<u>Sekundärtechnik</u>	<u>3734</u>
<u>6.2.1</u>	<u>Regelsysteme und -einstellungen</u>	<u>3734</u>
<u>6.3</u>	<u>Anforderungen hinsichtlich des Schutzes</u>	<u>3835</u>
<u>6.3.1</u>	<u>Schutz bei Übergabestationen und Kundenanschlüssen</u>	<u>3835</u>
<u>7</u>	<u>Betriebserlaubnisverfahren</u>	<u>4340</u>
<u>8</u>	<u>Konformität</u>	<u>4340</u>
<u>8.1</u>	<u>Konformitätsnachweis</u>	<u>4441</u>
<u>8.2</u>	<u>Konformitätsüberwachung</u>	<u>4441</u>
<u>8.2.1</u>	<u>Aufgaben der nachgelagerten VNB oder Netzbenutzer</u>	<u>4441</u>
<u>8.2.2</u>	<u>Aufgaben des relevanten VNB</u>	<u>4441</u>
<u>9</u>	<u>Betrieb</u>	<u>4541</u>
<u>9.1</u>	<u>Allgemeines</u>	<u>4541</u>
<u>9.2</u>	<u>Zugang zur Anschlussanlage</u>	<u>4542</u>

<u>9.3</u>	<u>Bedienung vor Ort</u>	<u>4542</u>
<u>9.4</u>	<u>Instandhaltung</u>	<u>4643</u>
<u>9.5</u>	<u>Störungen und Vorgehensweisen bei der Fehlerortung und -behebung</u>	<u>4643</u>
<u>10</u>	<u>Zählung</u>	<u>4643</u>
<u>10.1</u>	<u>Allgemeines</u>	<u>4643</u>
<u>10.2</u>	<u>Einrichtungen für Zählung und Messung</u>	<u>4744</u>

### **Abschnitt II:**

## **Verbrauchseinheiten mit Verteilernetzanschluss zur Erbringung von Laststeuerungsdiensten**

<u>11</u>	<u>Anforderungen an Verbrauchseinheiten zur Erbringung von Laststeuerungsdiensten</u>	<u>4946</u>
<u>11.1</u>	<u>Allgemeine Anforderungen an Laststeuerungsdienste</u>	<u>4946</u>
<u>11.2</u>	<u>Frequenz- und Spannungsbereiche</u>	<u>4946</u>
<u>11.3</u>	<u>P/Q-Regelung oder Engpassmanagement</u>	<u>4946</u>
<u>11.3.1</u>	<u>Frequenzgradienten</u>	<u>4946</u>
<u>11.3.2</u>	<u>Anpassung der Leistungsaufnahme und Informationsübermittlung</u>	<u>4946</u>
<u>11.4</u>	<u>Netzfrequenzregelung</u>	<u>5047</u>
<u>11.4.1</u>	<u>Anforderungen hinsichtlich der Regelungssysteme</u>	<u>5047</u>
<u>11.5</u>	<u>Sehr schnelle Wirkleistungsregelung</u>	<u>5148</u>
<u>11.6</u>	<u>Betriebserlaubnisverfahren für Verbrauchseinheiten zur Erbringung von Laststeuerungsdiensten</u>	<u>5148</u>

### **Anhang**

<u>12</u>	<u>Anhang</u>	<u>5249</u>
	<u>Ablauf des Betriebserlaubnisverfahrens für Netzbenutzer Mittelspannung (NE 4, NE 5)</u>	<u>5350</u>
	<u>Nachweisdokument für Betriebserlaubnisverfahren für Mittelspannung</u>	<u>5451</u>
	<u>Datenblätter und Nachweisdokumente</u>	<u>5451</u>
	<u>Übersicht – Abstimmung mit dem relevanten Netzbetreiber</u>	<u>5954</u>
	<u>Übersicht – Anforderungen für Kundenanlagen</u>	<u>5954</u>

	<u>Inhaltsverzeichnis</u>	<u>3</u>
	<u>Einleitung</u>	<u>6</u>
<u>1</u>	<u>Begriffe</u>	<u>7</u>
<u>2</u>	<u>Anwendungsbereich</u>	<u>7</u>
<u>2.1</u>	<u>Allgemeiner Anwendungsbereich</u>	<u>7</u>

2.2	Wesentliche Änderungen	8
2.3	Anwendung auf Industrieanlagen	9
2.4	Anwendung auf Speicher	9
2.5	Anwendung auf Ladeeinrichtungen für Elektrofahrzeuge	10
2.6	Anwendung auf Heiz- und Klimageräte	10
3	Bestimmungen, Vorschriften und Verweise	10
3.1	Bestimmungen und Vorschriften	10
3.2	Verweise auf andere Netzwirkkodizes	11
3.3	Normative Verweise	11

### Abschnitt I:

#### Netze und Lasten mit Verteilernetzanschluss

4	Netzanschlussverfahren und relevante Unterlagen	12
4.1	Netzanschlussantrag	12
4.2	Anschlussbeurteilung und -konzept	12
4.2.1	Anschluss von Ladeeinrichtungen für Elektrofahrzeugen	13
4.2.2	Anschluss von Heiz- und Klimageräten	13
4.2.3	Anschluss von elektrischen Energiespeichern und sonstigen Betriebsmitteln	13
4.3	Netzanschlussvertrag	13
5	Anforderungen an Netze und Lasten mit Verteilernetzanschluss	14
5.1	Anforderungen an die Frequenzhaltung	14
5.1.1	Frequenzbereiche	14
5.1.2	Wirkleistungsverhalten bei Über- und Unterfrequenz (LFSM-OC, LFSM-UC)	15
5.2	Anforderungen hinsichtlich Robustheit und dynamischer Netzstützung – FRT-Fähigkeit	18
5.3	Anforderungen an die Spannungshaltung und -qualität	19
5.3.1	Spannungsbereiche	19
5.3.2	Spannungsqualität	20
5.4	Anforderungen hinsichtlich des Blindleistungsaustauschs	20
5.4.1	Anforderungen für Kundenanlagen	20
5.4.2	Anforderungen für nachgelagerte Verteilernetze	21
5.5	Anforderungen hinsichtlich des Informationsaustauschs	25
5.6	Anforderungen hinsichtlich Netzmanagements – Wirkleistungsvorgabe bei Kundenanlagen	26
5.7	Anforderungen hinsichtlich des Systemschutzes und Netzwiederaufbaus	27
5.7.1	Allgemeines	27
5.7.2	Anforderungen für das Verhalten bei Unter- und Überfrequenz	27

5.7.3	Anforderungen für das Verhalten bei Unter- und Überspannung	28
5.7.4	Anforderungen für die Fähigkeit zur Wiedereinschaltung und zur Trennung	29
5.8	Informationen und Parameter für Netzberechnungen und Simulationen	30
5.9	Besondere Anforderungen an Ladeeinrichtungen für Elektrofahrzeuge	31
5.9.1	Allgemeines	31
5.9.2	Kommunikationsfähigkeit, Steuerbarkeit und Programmierbarkeit	31
5.9.3	Symmetriebedingungen	31
5.9.4	Blindleistungsverhalten	31
5.9.5	Nachweis der Erfüllung der technischen Anforderungen	32
5.9.6	Manipulationssicherheit	32
5.9.7	Parametereinstellung der Ladeeinrichtung	32
5.9.8	Dokumentation der Einstellparameter und Nachweisdokument	32
5.10	Steuerbarkeit von Wärmepumpen	32
6	Ausführung der Anlage und Schutz	32
6.1	Primärtechnik	32
6.1.1	Entkopplungsstelle	33
6.1.2	Sternpunktbehandlung	33
6.2	Sekundärtechnik	33
6.2.1	Regelsysteme und -einstellungen	33
6.3	Anforderungen hinsichtlich des Schutzes	33
6.3.1	Schutz bei Übergabestationen und Kundenanschlüssen	34
7	Betriebserlaubnisverfahren	39
8	Konformität	39
8.1	Konformitätsnachweis	40
8.2	Konformitätsüberwachung	40
8.2.1	Aufgaben der nachgelagerten VNB oder Netzbenutzer	40
8.2.2	Aufgaben des relevanten VNB	40
9	Betrieb	40
9.1	Allgemeines	40
9.2	Zugang zur Anschlussanlage	41
9.3	Bedienung vor Ort	41
9.4	Instandhaltung	42
9.5	Störungen und Vorgehensweisen bei der Fehlerortung und -behebung	42
10	Zählung	42
10.1	Allgemeines	42



10.2	Einrichtungen für Zählung und Messung	42
------	---------------------------------------	----

### **Abschnitt II:**

## **Verbrauchseinheiten mit Verteilernetzanschluss zur Erbringung von Laststeuerungsdiensten**

<u>11</u>	<u>Anforderungen an Verbrauchseinheiten zur Erbringung von Laststeuerungsdiensten</u>	<u>45</u>
11.1	Allgemeine Anforderungen an Laststeuerungsdienste	45
11.2	Frequenz- und Spannungsbereiche	45
11.3	P/Q-Regelung oder Engpassmanagement	45
11.3.1	Frequenzgradienten	45
11.3.2	Anpassung der Leistungsaufnahme und Informationsübermittlung	45
11.4	Netzfrequenzregelung	46
11.4.1	Anforderungen hinsichtlich der Regelungssysteme	46
11.5	Sehr schnelle Wirkleistungsregelung	47
11.6	Betriebserlaubnisverfahren für Verbrauchseinheiten zur Erbringung von Laststeuerungsdiensten	47

### **Anhang**

<u>12</u>	<u>Anhang</u>	<u>48</u>
	Ablauf des Betriebserlaubnisverfahrens für Netzbenutzer Mittelspannung (NE 4, NE 5)	49
	Nachweisdokument für Betriebserlaubnisverfahren für Mittelspannung	50
	Datenblätter und Nachweisdokumente	50
	Übersicht – Abstimmung mit dem relevanten Netzbetreiber	53
	Übersicht – Anforderungen für Kundenanlagen	53

## Einleitung

Technische und organisatorische Regeln für Betreiber und Benutzer von Netzen („TOR“) werden gemäß § 22 Abs. 2 E-ControlG von E-Control in Zusammenarbeit mit den Betreibern von Stromnetzen erarbeitet, von E-Control veröffentlicht und als technisches Regelwerk im Netzanschlussvertrag<sup>1</sup> im Rahmen von Allgemeinen Vertragsbedingungen für die Betreiber von Verteilernetzen zwischen den Netzbetreibern oder zwischen dem relevanten Netzbetreiber und Netzbenutzer (allgemeine Kurzform: „die Partner“) vereinbart.

Dieses Dokument enthält technische und organisatorische Mindestanforderungen für den Anschluss und Parallelbetrieb von Netzen und Lasten mit Verteilernetzanschluss für die Mittelspannung (NE 4, NE 5) auf Grundlage des § 22 Abs. 2 E-ControlG (TOR), welche auch einvernehmlich zwischen den betroffenen Partnern abgeändert werden können. Zusätzlich enthält dieses Dokument Anforderungen aus folgenden europäischen und nationalen Rechtsquellen:

- Verordnung (EU) 2016/1388 zur Festlegung eines Netzkodex für den Lastanschluss, ABI L 223 vom 18.8.2016 (Demand Connection Code, DCC-VO **[E8]**);
- Verordnung des Vorstands der E-Control betreffend die Festlegung von allgemeinen technischen Anforderungen für den Lastanschluss (DCC Anforderungs-V, BGBl. II Nr. 268/2019 **[N3]**);
- Verordnung (EU) 2017/1485 zur Festlegung einer Leitlinie für den Verteilernetznetzbetrieb, ABI L 220 vom 25.8.2016 (System Operation Guideline, SOGL **[E9]**);
- Verordnung des Vorstands der E-Control betreffend die Festlegung von allgemeinen Anforderungen für den Datenaustausch, BGBl. II Nr. 316/2021 (SOGL Datenaustausch-V **[N14]**);
- Verordnung (EU) 2017/2196 zur Festlegung eines Netzkodex über den Notzustand und den Netzwiederaufbau des Verteilernetzes (Emergency and Restoration-Verordnung, ER-VO **[E10]**).

Technische Besonderheiten des Netzbetriebes können in Einzelfällen zusätzliche Anforderungen erforderlich machen, welche vom relevanten Verteilernetzbetreiber (VNB) festzulegen und nachvollziehbar und schlüssig zu begründen sind.

Alle in diesem Dokument **grau hervorgehobenen Absätze und Textpassagen** sind keine TOR iSv § 22 Abs. 2 E-ControlG, sondern rechtsunverbindliche Wiedergaben aus den oben genannten, übergeordneten und direkt anwendbaren europäischen und nationalen Rechtsquellen. Die Wiedergabe dieser Rechtsquellen dient ausschließlich der besseren Lesbarkeit und Transparenz und erhebt keinen Anspruch auf Vollständigkeit, Aktualität und Richtigkeit! Die authentischen Rechtstexte können unter <https://eur-lex.europa.eu> für europäische Rechtsquellen und <https://www.ris.bka.gv.at/> für österreichische Rechtsquellen abgerufen werden.

Alle in diesem Dokument **schwarz hervorgehobenen Absätze und Textpassagen** sind neu erstellte Anforderungen und/oder sinngemäß in Anlehnung an die genannten Regelwerke wiedergegeben.

Die in **[ ]** angeführten Verweise beziehen sich auf die Originalquellen und sind in den Quellenangaben der TOR Begriffe angeführt.

---

<sup>1</sup> Der Netzzugangsvertrag gemäß EIWOG 2010 bzw. der Netzkooperationsvertrag zwischen Netzbetreibern entsprechen dem Netzanschlussvertrag in diesem Teil der TOR.

## 1 Begriffe

Die in diesem Teil der TOR verwendeten Begriffsbestimmungen und -erklärungen sowie Abkürzungen sind in den TOR Begriffe gesammelt enthalten.

Hinsichtlich des in dieser TOR häufig verwendeten Begriffs „Kundenanlage“ ist festzuhalten, dass dieser in den TOR Begriffe als synonym mit „Anlage des Netzbenutzers“ definiert ist. Kundenanlagen umfassen sowohl Verbrauchsanlagen als auch Anlagen zur Stromerzeugung und Speichieranlagen sowie beliebige Kombinationen. Anforderungen an „reine“ Stromerzeugungsanlagen sind in den TOR Stromerzeugungsanlagen geregelt. Gegenstand dieser TOR sind Anforderungen an Kundenanlagen in ihrer Eigenschaft als Lasten (siehe Kapitel 2 Anwendungsbereich).

„Lasten“ wird hier als Sammelbegriff für Kundenanlagen und Betriebsmittel innerhalb von Kundenanlagen verwendet.

Die Basisspannung für die *p.u.*-Werte (Spannung für den Referenzwert 1 p.u.) ist für Netze und Kundenanlagen mit Netzanschlusspunkt auf der Mittelspannungsebene (MS-Ebene) die Nennspannung  $U_n$  bzw. die vereinbarte Versorgungsspannung  $U_C$ , falls im Netzanschlussvertrag vereinbart.

## 2 Anwendungsbereich

### 2.1 Allgemeiner Anwendungsbereich

Dieser Teil der TOR ist allen Netzanschlussverträgen, die nach dem Inkrafttreten der aktuell geltenden Version abgeschlossen wurden, zu Grunde zu legen. Ausgenommen davon sind jene Netzanschlussanträge, für die zum Zeitpunkt des Inkrafttretens der aktuell geltenden Version bereits ein Anschlusskonzept oder ein Angebot für Netzanschluss vom relevanten VNB vorliegt.

Dieser Teil der TOR gilt in der Mittelspannung (NE 4, NE 5) für den Anschluss und Parallelbetrieb von neuen oder wesentlich geänderten bestehenden

- nachgelagerten Verteilernetzen (einschließlich geschlossener Verteilernetze) und Verteilernetzanlagen mit Verteilernetzanschluss mit einer Nennspannung  $> 1$  kV bis  $\leq 36$  kV („**Netze**“),
- **Kundenanlagen** mit Verteilernetzanschluss mit einer Nennspannung  $> 1$  kV bis  $\leq 36$  kV,
- speziellen **Betriebsmitteln** (Ladeeinrichtungen für Elektrofahrzeuge<sup>2</sup>, elektrische Energiespeicher<sup>3</sup>, Elektrolyseanlagen zur Produktion von Wasserstoff und umrichtergekoppelte Lasten) innerhalb einer Kundenanlage mit Verteilernetzanschluss mit einer Nennspannung  $> 1$  kV bis  $\leq 36$  kV;  
(**alle Abschnitt I**); sowie
- **Verbrauchseinheiten**, die von einer Kundenanlage (oder einem geschlossenen Verteilernetz) mit Verteilernetzanschluss mit einer Nennspannung  $> 1$  kV bis  $\leq 36$  kV eingesetzt werden, um für relevante Netzbetreiber<sup>4</sup> **Laststeuerungsdienste** zu erbringen (**Abschnitt II**).

<sup>2</sup> Eine Ladeeinrichtung kann einen oder mehrere Ladepunkte umfassen.

<sup>3</sup> Die Anforderungen an „elektrische Energiespeicher“ gelten ausschließlich für stationäre Speicher, nicht etwa für Speicher von Elektrofahrzeugen.

<sup>4</sup> Verbrauchseinheiten, welche über einen Verteilernetzanschluss verfügen, können grundsätzlich auch für andere Netzbetreiber öffentlicher Netze (z.B. relevanter VNB, ÜNB) Laststeuerungsdienste erbringen. In diesem Fall stimmen die

Kundenanlagen, die ausschließlich dem Netzanschluss von Stromerzeugungseinheiten dienen, sind nicht Gegenstand dieser TOR.

Anforderungen an spezielle Betriebsmittel treten teilweise erst nach einer Übergangsfrist, mit 1. Jänner 2024 in Kraft; bestimmte technische Anforderungen an Ladeeinrichtungen 3 Monate nach Veröffentlichung ~~einer diesbezüglicher OVE-Prüfrichtlinie~~ Richtlinie R 37 „Prüfanforderungen an Ladesysteme für Elektrofahrzeuge“, jedoch frühestens mit 1. Jänner 2024. Anforderungen, für die diese Übergangsfristen gelten, sind mit Fußnoten gekennzeichnet („Anforderung tritt mit 1. Jänner 2024 in Kraft“ bzw. „Anforderung tritt 3 Monate nach Veröffentlichung ~~einer OVE-Prüfrichtlinie für Ladeeinrichtungen~~ der OVE-Richtlinie R 37, frühestens mit 1. Jänner 2024, in Kraft“).

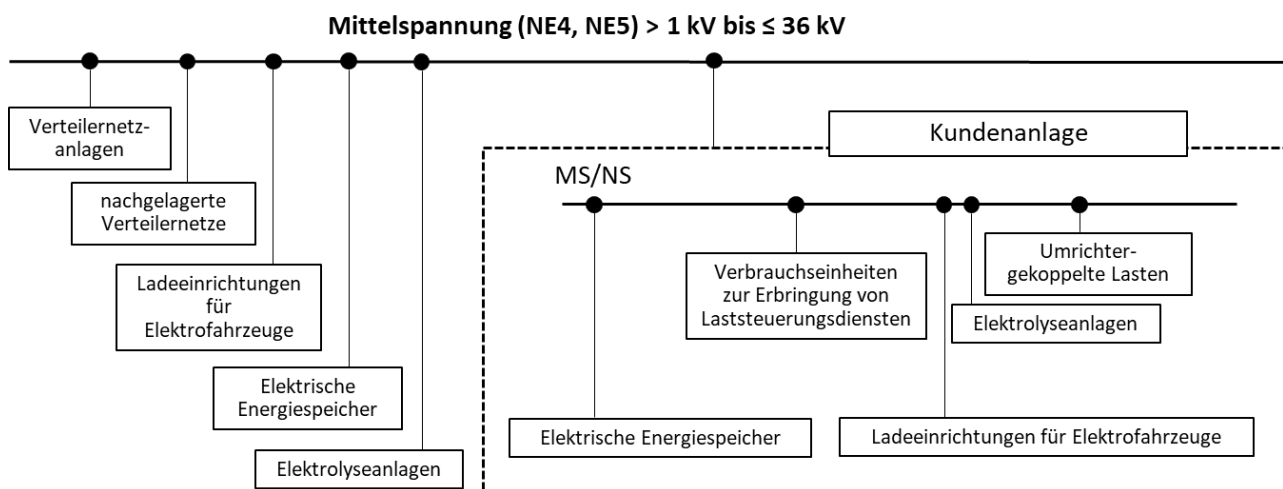


Abbildung 1: Übersicht Anwendungsbereich Mittelspannung (NE 4, NE 5)

Der relevante VNB kann den Anschluss von Verteilernetzen, Verteilernetzanlagen und Kundenanlagen sowie von den im Anwendungsbereich genannten speziellen Betriebsmitteln, die die beschriebenen Anforderungen nicht erfüllen, verweigern. In diesem Fall übermittelt der relevante VNB dem VNB oder Netzbenutzer eine begründete schriftliche Erklärung.

Auf der Grundlage des Betriebserlaubnisverfahrens und der Konformitätsüberwachung lehnt der relevante VNB Laststeuerungsdienste ab, wenn diese von neuen Verbrauchseinheiten erbracht werden sollen, die die Anforderungen der DCC-VO bzw. DCC Anforderungs-V nicht erfüllen und keiner von E-Control gewährten Freistellung unterliegen.

## 2.2 Wesentliche Änderungen im Sinne der TOR Verteilernetzanschluss

Geplante Änderungen einer Kundenanlage oder eines nachgelagerten Verteilernetzes, die die elektrischen Eigenschaften der Kundenanlage, des nachgelagerten Verteilernetzes, oder des Anschlusses der Anlage an das Netz betreffen und vom im Netzanschlussvertrag vereinbarten Stand abweichen, sind dem relevanten VNB mitzuteilen und die konkrete Anwendung dieses Teils der TOR sowie eine allfällige Abänderung des Netzanschlussvertrags abzustimmen. Eine Änderung ist im Sinne dieses Teils der TOR dann wesentlich, wenn diese Änderung den Netzbetrieb maßgeblich beeinflussen kann.

Wesentliche Änderungen sind:

Netzbetreiber und der relevante VNB, an dessen Netz die Verbrauchseinheit angeschlossen ist, die Anforderungen gemeinsam ab.

- Überschreitung der Anschlussleistung (maximalen Bezugskapazität  $P_{\max,B}$ ) (bzw. Referenzscheinleistung  $S_{\text{ref}}$ ) um mehr als 15 %, wobei der Netzbenutzer oder nachgelagerte VNB einen abweichenden Wert akzeptiert, sofern der relevante VNB dies nachvollziehbar und schlüssig begründet;
- Zubau von gemäß TOR Netzurückwirkungen netzurückwirkungsrelevanten Betriebsmitteln;
- Zubau einer neuen Verbrauchseinheit zur Erbringung von Laststeuerungsdiensten in einer bestehenden Kundenanlage;
- Zubau von Betriebsmitteln in einer bestehenden Kundenanlage, die dem Anwendungsbereich dieses Teils der TOR unterliegen;
- Änderung der Spannungsebene auf Betreiben des Netzbenutzers oder des nachgelagerten VNB.

Keine wesentlichen Änderungen im Sinne dieses Teils der TOR sind z.B.:

- die Erneuerung von Transformatoren durch den relevanten VNB auf Grund der Anpassung der Spannungsebene am Netzanschlusspunkt;
- ein Tausch von Hauptbetriebsmitteln durch elektrotechnisch gleichwertige Betriebsmittel in einer bestehenden Kundenanlage oder eines nachgelagerten Verteilernetzes, solange sichergestellt ist, dass das elektrische Verhalten nicht verschlechtert wird, wobei die Parametrierung der getauschten Hauptbetriebsmittel und Steuerungen – sofern technisch möglich – so zu erfolgen hat, dass die Anforderungen dieses Teils der TOR bestmöglich erfüllt werden.

Grundsätzlich sind im Fall von wesentlichen Änderungen die Bestimmungen dieses Teils der TOR nur auf die erneuerten, verstärkten oder zugebauten Anlagenteile oder Betriebsmittel anwendbar.

Bei den oben angeführten wesentlichen Änderungen bzw. Änderung der Betriebsweise<sup>5</sup> werden zwischen den betroffenen Partnern entsprechende Vereinbarungen bezüglich der zu realisierenden Maßnahmen getroffen.

### 2.3 Anwendung auf Industrieanlagen

In Bezug auf Industrieanlagen mit einer integrierten Stromerzeugungsanlage können der Betreiber der Industrieanlage, der Eigentümer der Kundenanlage, der Eigentümer der Gesamteinrichtung zur Stromerzeugung und der relevante VNB, an dessen Netz die Industrieanlage angeschlossen ist, in Abstimmung mit dem relevanten VNB die Bedingungen für eine Trennung kritischer Lasten vom relevanten Netz vereinbaren. Im Rahmen dieser Vereinbarung ist die Sicherung relevanter Produktionsprozesse bei Störungen im betreffenden Netz zu berücksichtigen.

### 2.4 Anwendung auf Speicher

Dieser Teil der TOR gilt nicht für Pump-Speicher-Kraftwerke, die sowohl im Stromerzeugungs- als auch im Pumpmodus betrieben werden können. Diese Pump-Speicher-Kraftwerke haben Anforderungen der TOR Stromerzeugungsanlagen zu erfüllen.

<sup>5</sup> Änderungen der Betriebsweise, die keine Erhöhung der maximalen Bezugskapazität erforderlich machen, sind dem Netzbetreiber jedenfalls vorab zu melden, wenn sie signifikante Veränderungen des Lastprofils oder des Blindleistungsverhaltens der Kundenanlage zur Folge haben, oder wenn die Möglichkeit verstärkter Netzurückwirkungen gegeben ist.

Pumpanlagen innerhalb von Pump-Speicher-Kraftwerken, die ausschließlich im Pumpmodus betrieben werden, unterliegen den Bestimmungen dieses Teils der TOR und werden wie Verbrauchsanlagen, d.h. wie Kundenanlagen im Sinne dieses Teils der TOR, behandelt.

Elektrische Energiespeicher sind in ihrer Wirkung auf das Netz grundsätzlich wie Stromerzeugungsanlagen oder Verbrauchsanlagen zu werten. Sofern nicht ausdrücklich anders bestimmt, gelten für sie die Bestimmungen der TOR Stromerzeugungsanlagen bzw. dieses Teils der TOR gleichermaßen.

## 2.5 Anwendung auf Ladeeinrichtungen für Elektrofahrzeuge

Für den Anschluss von Ladeeinrichtungen für Elektrofahrzeuge (~~Ladebetriebsarten Lademodi-2~~ bis 4 nach ~~OVE EN IEC 61851-1:2020-01-01~~~~ÖVE/ÖNORM EN 62196~~)<sup>6</sup> gelten die in Kapitel 4.2.1 „~~Anschluss von Ladeeinrichtungen für Elektrofahrzeuge~~“ beschriebenen Regeln.

Weiters gelten für Ladeeinrichtungen Anforderungen der folgenden Kapitel:

- 5.1 „Anforderungen an die Frequenzhaltung“;
- 5.2 „~~Anforderungen hinsichtlich Robustheit und dynamischer Netzstützung - FRT-Fähigkeit~~“;
- 5.7 „Anforderungen hinsichtlich des Systemschutzes und Netzwiederaufbaus“; und
- ~~5.9 „Besondere Anforderungen an Ladeeinrichtungen für Elektrofahrzeuge~~“; ~~sowie~~
- ~~Regelungen bezüglich des Betriebserlaubnisverfahrens (Kapitel 7) und Konformität (Kapitel 8).~~

Für einspeisefähige Ladeeinrichtungen gelten im Erzeugungsmodus („vehicle to grid“) die TOR Stromerzeugungsanlagen.

## 2.6 Anwendung auf Heiz- und Klimageräte

Diesbezüglich bestehen auf NE 4 und 5 keine Anforderungen.

# 3 Bestimmungen, Vorschriften und Verweise

## 3.1 Bestimmungen und Vorschriften

Für die Errichtung und den Betrieb der Netze und Lasten als elektrische Anlagen sind insbesondere einzuhalten (jeweils in der gültigen Fassung):

- Elektrotechnikgesetz 1992 (ETG 1992) **[N6]**;
- Elektrotechnikverordnung 2002 mit allen darin enthaltenen Normen (ETV 2020) **[N11]**;
- Elektroschutzverordnung 2012 (ESV 2012);
- Elektromagnetische Verträglichkeitsverordnung 2015 (EMV-V 2015) **[N12]**;
- Elektrizitätswirtschafts- und -organisationsgesetz 2010 (EIWOG 2010) **[N4]**;
- Gewerbeordnung 1994 (GewO 1994) **[N5]**
- ArbeitnehmerInnenschutzgesetz 1994 (ASG 1994).

<sup>6</sup> Als Ladeeinrichtungen gelten laut TOR Begriffe auch mobile Ladekabel (~~Ladebetriebsart Lademodus-2~~ nach ~~OVE EN IEC 61851-1:2020-01-01~~~~ÖVE/ÖNORM EN 62196~~) und induktive Ladesysteme.

Weiters wird für eine Übersicht der anzuwendenden anerkannten Regeln der Technik auf die TAEV 2020 (Technische Anschlussbedingungen für den Anschluss an öffentliche Versorgungsnetze mit Betriebsspannungen bis 1000 Volt 2020, Ausgabe 2020) hingewiesen.

Alle technischen Einrichtungen von Netzen und Lasten müssen den zum Zeitpunkt der Errichtung geltenden anerkannten Regeln der Technik entsprechen.

Die Betriebsweise von Netzen und Lasten muss so konzipiert sein, dass sowohl die Sicherheit von Personen und Sachen, die Aufgaben des relevanten VNB als auch die Sicherheit des Betriebes von Netzen und Lasten gewährleistet ist und bleibt.

### 3.2 Verweise auf andere Netzkodizes

Für bestehende und neue Netze und Kundenanlagen, die als signifikante Netznutzer nach Art. 2 Abs. 1 SOGL **[E9]** gelten, bestehen besondere Verpflichtungen - insbesondere zur Informationsübermittlung (Abschnitt 5.5).

Für bestehende und neue Netze und Kundenanlagen, die als signifikante Netznutzer nach Art. 2 Abs. 2 ER-VO **[E10]** eingestuft werden, sind die TOR Systemschutzplan „Technische Maßnahmen zur Vermeidung von Großstörungen und Begrenzung ihrer Auswirkungen“ sowie die von E-Control genehmigten Modalitäten gem. Art. 4 Abs. 2 ER-VO und der genehmigte Testplan gemäß Art. 43 Abs. 2 ER-VO zu beachten.

Für neue Stromerzeugungsanlagen, die sich mit Verbrauchsanlagen einen Netzanschlusspunkt teilen, ist die Verordnung (EU) 2016/631 zur Festlegung eines Netzkodex mit Netzanschlussbestimmungen für Stromerzeuger (Requirements for Generators, RfG-VO **[E7]**) zu beachten.

### 3.3 Normative Verweise

Die folgenden Normen, geltend zum Zeitpunkt des Inkrafttretens dieser TOR, sind für die Anwendung dieses Teils der TOR zu beachten:

- ÖVE/ÖNORM EN 50160 „Merkmale der Spannung in öffentlichen Elektrizitätsversorgungsnetzen“ **[5]**;
- ÖVE/ÖNORM EN 50110-1 „Betrieb von elektrischen Anlagen - Teil 1: Allgemeine Anforderungen“ **[18]**.

# Abschnitt I:

## Netze und Lasten mit Verteilernetzanschluss

### 4 Netzanschlussverfahren und relevante Unterlagen

#### 4.1 Netzanschlussantrag

Der Anschluss und Parallelbetrieb von Netzen und Kundenanlagen erfordert den Abschluss eines Netzanschlussvertrages mit dem relevanten VNB entsprechend dem Verfahren in dessen Allgemeinen Bedingungen.

Dazu stellt der (zukünftige) VNB oder Netzbenutzer einen Netzanschlussantrag beim relevanten VNB mit zumindest folgenden Informationen (z.B. über ein Formular von der Homepage des VNB):

- Name und Anschrift des Antragstellers und Anschrift des neu anzuschließenden oder abzuändernden Netzanschlusses;
- Lageplan;
- Status der Genehmigungsverfahren;
- Zeitplan (Netzanschlussverfahren, Baubeginn, Inbetriebnahme);
- Beabsichtigter Anschlusspunkt an das Verteilernetz;
- Beantragte bzw. abzuändernde Leistung am Netzanschlusspunkt (Bezugs- oder Einspeisekapazität);
- Art der anzuschließenden Anlage (bei Kundenanlagen);
- Voraussichtliche Anlagen- und Betriebsart.

Projektpläne und technische Unterlagen, je sofern zu diesem Zeitpunkt bereits verfügbar, z.B.:

- einpolige Darstellung der elektrischen Einrichtungen und Angaben über die technischen Daten der eingesetzten Betriebsmittel;
- Nennstrom oder Nennscheinleistung (bei Kundenanlagen);
- Maximalstrom im Kurzschlussfall (Kurzschlussstrombeitrag);
- Beschreibung des vorgesehenen Schutzkonzeptes mit Angaben über Schutzfunktionen und Einstellwerte.

#### 4.2 Anschlussbeurteilung und -konzept

Der relevante VNB erstellt und übermittelt auf der Grundlage des vorgelegten und vollständigen Netzanschlussantrags und nach seiner Anschlussbeurteilung (siehe auch TOR Netzurückwirkungen „Richtlinie zur Beurteilung von Netzurückwirkungen“) ein Anschlusskonzept (Anschlusszusage) oder ein Angebot für den Netzanschluss.

Das Anschlusskonzept enthält beispielsweise

- Art, Zahl und Lage der Teile der Anschlussanlage;
- den Netzzutrittspunkt (technisch geeigneter Anschlusspunkt inkl. Netzebene) und die Zählpunktsbezeichnung<sup>7</sup>;
- den Netzanschlusspunkt (Eigentumsgrenze der Übergabestelle);

<sup>7</sup> diese kann nach dem Netzanschlussantrag des (zukünftigen) Netzbenutzers vom relevanten VNB auch vorab mitgeteilt werden



- die **Anschlussleistung** (maximale Bezugskapazität  $P_{max,B}$ ) bzw. die Referenzscheinleistung  $S_{ref}$  am Netzanschlusspunkt und damit verbundene betriebliche Bedingungen;
- bei Kundenanlagen mit integrierten Stromerzeugungsanlagen die maximale Einspeisekapazität  $P_{max,E}$  am Netzanschlusspunkt und damit verbundene betriebliche Bedingungen;
- den Verknüpfungspunkt und die zulässigen Netzurückwirkungen;
- die Nennspannung  $U_n$  bzw. die vereinbarte Versorgungsspannung  $U_C$ ;
- die zu erwartende niedrigste und höchste Versorgungsspannung<sup>8</sup>;
- die zu erwartende minimale und maximale dreipolige (Netz-)Kurzschlussleistung am Netzanschlusspunkt sowie den für das ordnungsgemäße Funktionieren der Schutzeinrichtungen erforderlichen Kurzschlussstrombeitrag.

Alternative Anschlusskonzepte können im Rahmen eines Planungsauftrages an den relevanten VNB gesondert analysiert werden.

Der Netzanschlusspunkt und der Verknüpfungspunkt werden unter Berücksichtigung der gegebenen und zukünftigen Netzverhältnisse, der maximalen Bezugskapazität und Einspeisekapazität sowie der mit dem (zukünftigen) VNB oder Netzbenutzer abgestimmten Anlagen- und Betriebsart vom relevanten VNB festgelegt.

Damit soll unter anderem sichergestellt werden, dass Netze und Lasten keine unzulässigen Netzurückwirkungen verursachen.

#### 4.2.1 Anschluss von Ladeeinrichtungen für Elektrofahrzeuge

Ladeeinrichtungen mit einer Bemessungsleistung über 3,68 kVA sind dem relevanten VNB zu melden. Die Meldung an den VNB erfolgt mittels dem im Anhang angeführten Datenblatt „Ladeeinrichtungen für Elektrofahrzeuge“. Alternativ kann der relevante VNB eine elektronische Meldung der im Datenblatt dazulegenden Informationen über ein Online-Portal anbieten, oder (bevorzugt) über ein vom VNB auf dessen Internetpräsenz bereitgestelltes Online-Portal.

Beim Anschluss von Ladeeinrichtungen muss sichergestellt werden, dass die Anforderungen der TOR Netzurückwirkungen erfüllt werden.

#### 4.2.2 Anschluss von Heiz- und Klimageräten

Diesbezüglich bestehen auf NE 4 und 5 keine Anforderungen.

#### 4.2.3 Anschluss von elektrischen Energiespeichern und sonstigen Betriebsmitteln

Elektrische Energiespeicher im Netzparallelbetrieb sind dem relevanten VNB zu melden.

### 4.3 Netzanschlussvertrag

Das Anschlusskonzept als Teil des Angebots auf Netzanschluss und Netzzugang unterliegt hinsichtlich der Gültigkeit grundsätzlich einer zu vereinbarenden zeitlichen Frist, beginnend ab dem Zeitpunkt der Übermittlung durch den relevanten VNB (unter Berücksichtigung der voraussichtlichen Dauer eines Genehmigungsverfahrens, zumindest jedoch 6 Monate).

Im Netzanschlussvertrag werden beispielsweise folgende Aspekte des Parallelbetriebes zwischen den betroffenen Partnern vereinbart:

- Anlagen- und Betriebsart (nur für Kundenanlagen);

<sup>8</sup> in Anlehnung an ÖVE/ÖNORM EN 50160

- Angaben zur notwendigen Mess-, Zähl- und Informationstechnik bzw. Kommunikationsschnittstellen;
- Schutzkonzept;
- Angaben zur Sternpunktbehandlung, erforderliche Löscheinrichtungen;
- Einbindung in das Konzept der Spannungsregelung;
- Umfang des Blindleistungsaustausches;
- Beteiligung an der Erbringung von Systemdienstleistungen im Sinne der ER-VO;
- Beteiligung an frequenz- und spannungsabhängigen Maßnahmen zur Vermeidung oder Begrenzung von Großstörungen bzw. zur Verminderung ihrer Auswirkungen;
- Zuschaltbedingungen.

## 5 Anforderungen an Netze und Lasten mit Verteilernetzanschluss

### 5.1 Anforderungen an die Frequenzhaltung

Netze und Lasten müssen die folgenden Anforderungen an die Frequenzhaltung erfüllen:

#### 5.1.1 Frequenzbereiche

Verteilernetze und Verbrauchseinheiten zur Erbringung von Laststeuerungsdiensten gemäß Kapitel 11 müssen in der Lage sein, die Verbindung mit dem Netz und den Betrieb in den in [Tabelle 1](#) ~~Tabelle 4~~ aufgeführten Frequenzbereichen und Zeiträumen aufrechtzuerhalten.

Kundenanlagen sowie die folgenden Betriebsmittel müssen ebenfalls in der Lage sein, die Verbindung mit dem Netz und den Betrieb in den in [Tabelle 1](#) ~~Tabelle 4~~ aufgeführten Frequenzbereichen und Zeiträumen aufrechtzuerhalten, wenn dies technologie- und prozessbedingt möglich ist:

- Elektrische Energiespeicher
- Elektrolyseanlagen
- Umrichtergekoppelte Lasten  $\geq 5$  MW
- AC- bzw. DC-Ladeeinrichtungen für Elektrofahrzeuge<sup>9</sup>

Wenn dies technologie- oder prozessbedingt nicht möglich ist, stimmen sich der Netzbenutzer und relevante VNB über die verbleibenden Fähigkeiten ab.

Bei Kundenanlagen mit frequenzempfindlichen Betriebsmitteln, die höhere Anforderungen als nach EN 50160 an die Qualität der Frequenz (Maximal- und Minimalwert) stellen, obliegt es dem Netzbenutzer, die hierfür geeigneten Maßnahmen zu treffen.

Frequenzbereich	Mindestzeitraum
47,5 Hz – 48,5 Hz	60 Minuten
48,5 Hz – 49,0 Hz	90 Minuten
49,0 Hz – 51,0 Hz	unbegrenzt
51,0 Hz – 51,5 Hz	30 Minuten

Tabelle 1: Frequenzbereiche und einzuhaltende Mindestzeiträume

Der nachgelagerte VNB oder Netzbenutzer kann in Abstimmung mit dem relevanten VNB breitere Frequenzbereiche oder längere Mindestzeiträume für den Betrieb vereinbaren. Sind breitere Frequenzbereiche oder längere Mindestzeiträume für den Betrieb wirtschaftlich und technisch

<sup>9</sup> Anforderung tritt 3 Monate nach Veröffentlichung der OVE-Richtlinie R 37, jedoch frühestens mit 1. Jänner 2024 in Kraft.

möglich, darf der nachgelagerte VNB oder Netzbenutzer seine Zustimmung nicht ohne triftigen Grund verweigern.

### 5.1.2 Wirkleistungsverhalten bei Über- und Unterfrequenz (LFSM-OC, LFSM-UC)<sup>10</sup>

Für die frequenzabhängigen Modi **LFSM-OC** (*limited frequency sensitive mode – overfrequency charging/consumption*) und **LFSM-UC** (*limited frequency sensitive mode – underfrequency charging/consumption*) gelten folgende Bestimmungen:

#### 5.1.2.1 Anforderungen für elektrische Energiespeicher, Elektrolyseanlagen, umrichtergekoppelte Lasten und Ladeeinrichtungen für Elektrofahrzeuge

Als Verbraucher wirkende elektrische Energiespeicher, Elektrolyseanlagen und, umrichtergekoppelte Lasten mit einer maximalen Bezugsleistung  $\geq 5$  MW und DC-Ladeeinrichtungen<sup>11</sup> müssen in der Lage sein, auf Frequenzabweichungen über definierte Schwellwerte mit einer definierten Änderung der Wirkleistung zu reagieren. Im Fall von Über- bzw. Unterfrequenz ist der Leistungsbezug ausgehend vom aktuellen Arbeitspunkt, abhängig von der auftretenden Frequenzabweichung, auf einen definierten Wirkleistungssollwert zu erhöhen bzw. zu reduzieren. Elektrische Energiespeicher müssen entsprechend der in Kapitel 5.1.2.2 festgelegten Standardeinstellungen („Fahren auf der Kennlinie“) in der Lage sein, erforderlichenfalls in den Erzeugungsmodus umzuschalten.

~~AC-Ladeeinrichtungen müssen in der Lage sein, auf Über- bzw. Unterfrequenz mit einer Erhöhung bzw. Reduktion der dem Fahrzeug zur Verfügung gestellten Ladeleistung zu reagieren.~~<sup>1140</sup>

Die Auflösung der Frequenzmessung für LFSM-OC und LFSM-UC muss  $\leq 10$  mHz sein.

Die Anpassung der Wirkleistungsabgabe bzw. der freigegebenen Ladeleistung hat nach einer möglichst kurzen Zeitverzögerung zu erfolgen. Eine allenfalls parametrierbare künstliche Verzögerungszeit muss deaktiviert oder auf 0 s eingestellt werden.

Bei Erreichen der Mindestleistung für den stabilen Betrieb bzw. des minimalen Ladestroms muss, soweit möglich, ein stabiler Betrieb bei diesem Leistungswert bzw. diesem Ladestrom aufrechterhalten bleiben. Sollwerte bzw. Einschränkungen der Bezugsleistung aus der LFSM-OC/UC-Regelung haben, vorbehaltlich produktions- und sicherheitsrelevanter Aspekte<sup>12</sup> sowie allfälliger Einschränkungen durch den aktuellen Speicherstand und Arbeitspunkt, Vorrang vor allen anderen Sollwerten. Ein Vorhalten von Leistungsreserven, um im Fall einer Aktivierung von LFSM-OC/UC eine Leistungserhöhung bzw. -reduktion durchführen zu können, ist nicht erforderlich.

#### 5.1.2.2 Standardeinstellungen für elektrische Energiespeicher<sup>13</sup>

Der Frequenzschwellenwert für den Beginn des LFSM-OC-Modus muss von 50,2 Hz bis 50,5 Hz frei einstellbar sein. Der Frequenzschwellenwert für den Beginn des LFSM-UC-Modus muss von 49,5 Hz bis 49,8 Hz frei einstellbar sein. Die Statik  $s$  für den LFSM-OC-Modus muss von 2 % bis 12 % frei einstellbar sein. Die Statik  $s$  für den LFSM-UC-Modus muss von 1 % bis 2 % frei einstellbar sein.

<sup>10</sup> Anforderung tritt für Energiespeicher, Elektrolyseanlagen und umrichtergekoppelte Lasten mit 1. Jänner 2024 in Kraft. ~~Für Ladeeinrichtungen tritt die Anforderung 3 Monate nach Veröffentlichung einer OVE-Prüfrichtlinie für Ladeeinrichtungen, jedoch frühestens mit 1. Jänner 2024 in Kraft.~~

<sup>11</sup> ~~Die LFSM-Anforderungen an Ladeeinrichtungen sind derzeit ausgesetzt (siehe Abschnitt Fehler! Verweisquelle konnte nicht gefunden werden.5.1.2.3).~~

<sup>12</sup> Schutz von Betriebsmitteln; Aufrechterhaltung von sicherheitsrelevanten Prozessen bei Produktionsanlagen u.ä.

<sup>13</sup> Anforderung tritt mit 1. Jänner 2024 in Kraft

Sofern der relevante VNB keine anderweitige Vorgabe macht, sind für elektrische Energiespeicher folgende Standardeinstellungen entsprechend Abbildung 2 einzuhalten. Elektrische Energiespeicher, die sich im Ruhemodus („Standby-Betrieb“) befinden, sind von den Anforderungen ausgenommen.

$P_{ref}$  ist die Referenzwirkleistung und entspricht der maximalen Wirkleistung ( $P_{max}$ ). Bei Speichern in Kombination mit Erzeugungsanlagen (bspw. DC-gekoppelten Solarstromspeichern) kann bei LFSM-OC, entsprechend den Vorgaben der TOR Stromerzeugungsanlagen, alternativ die tatsächliche Wirkleistungsabgabe ( $P_{mom}$ ) zum Zeitpunkt der Erreichung des Frequenzschwellenwertes als Referenzwirkleistung herangezogen werden.  $\Delta P$  ist die Änderung der Wirkleistungsabgabe oder -aufnahme des elektrischen Energiespeichers zum Zeitpunkt  $t+1$  gegenüber  $t$ ;  $f_n$  ist die Nennfrequenz (50 Hz) des Netzes;  $\Delta f$  ist die Frequenzabweichung im Netz zum Zeitpunkt  $t+1$  in Hz;  $\Delta f_1$  ist die Frequenzabweichung im Netz zum Zeitpunkt  $t$  in Hz und  $s$  ist die jeweilige Statik des LFSM-OC und UC-Modus in %.

- **LFSM-OC-Modus**
  - Frequenzschwellenwert = 50,2 Hz
  - Statik  $s = 5 \%$

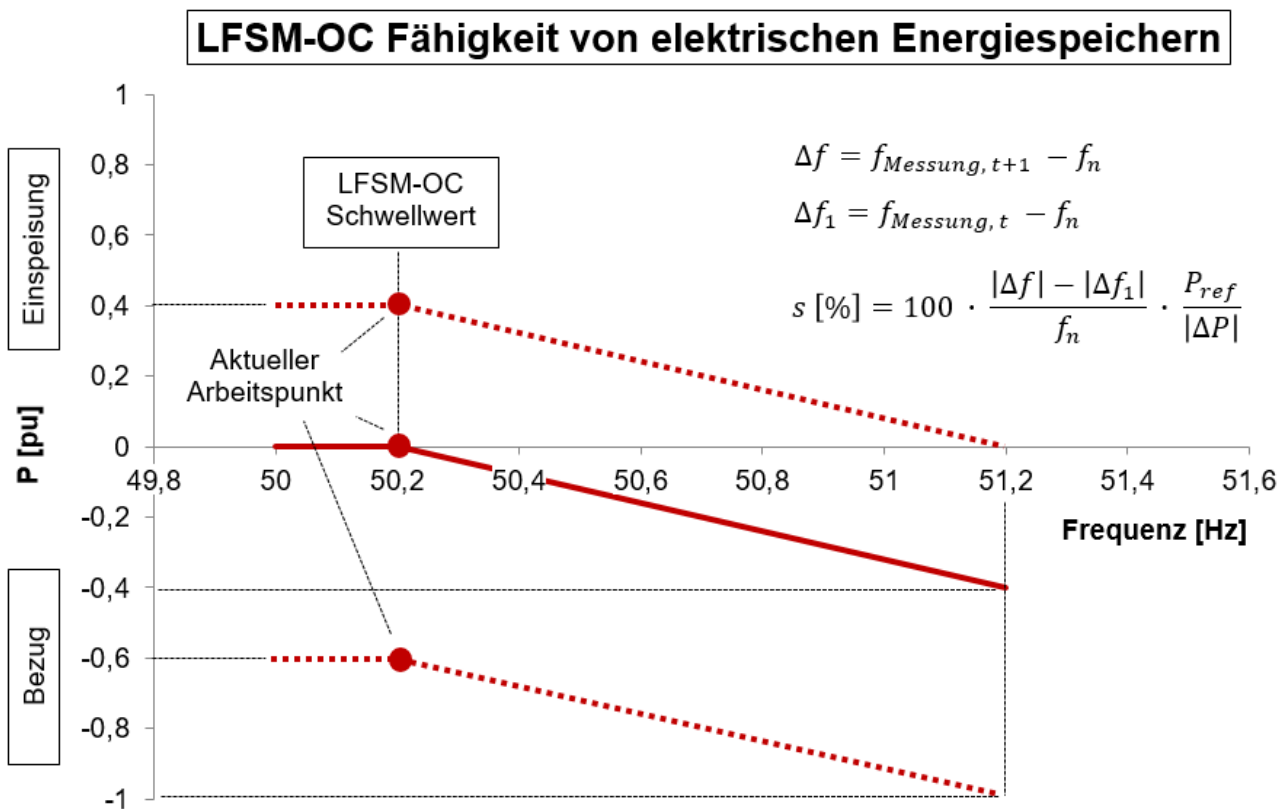


Abbildung 2: Fähigkeit von elektrischen Energiespeichern zur frequenzabhängigen Anpassung der Wirkleistung im LFSM-OC-Modus (Darstellung für  $P_{ref} = P_{max}$ )<sup>14</sup>

- **LFSM-UC-Modus**
  - Frequenzschwellenwert = 49,8 Hz
  - Statik  $s = 1 \%$

<sup>14</sup> Für den Einspeisemodus sind die Anforderungen der TOR Stromerzeugungsanlagen einzuhalten.

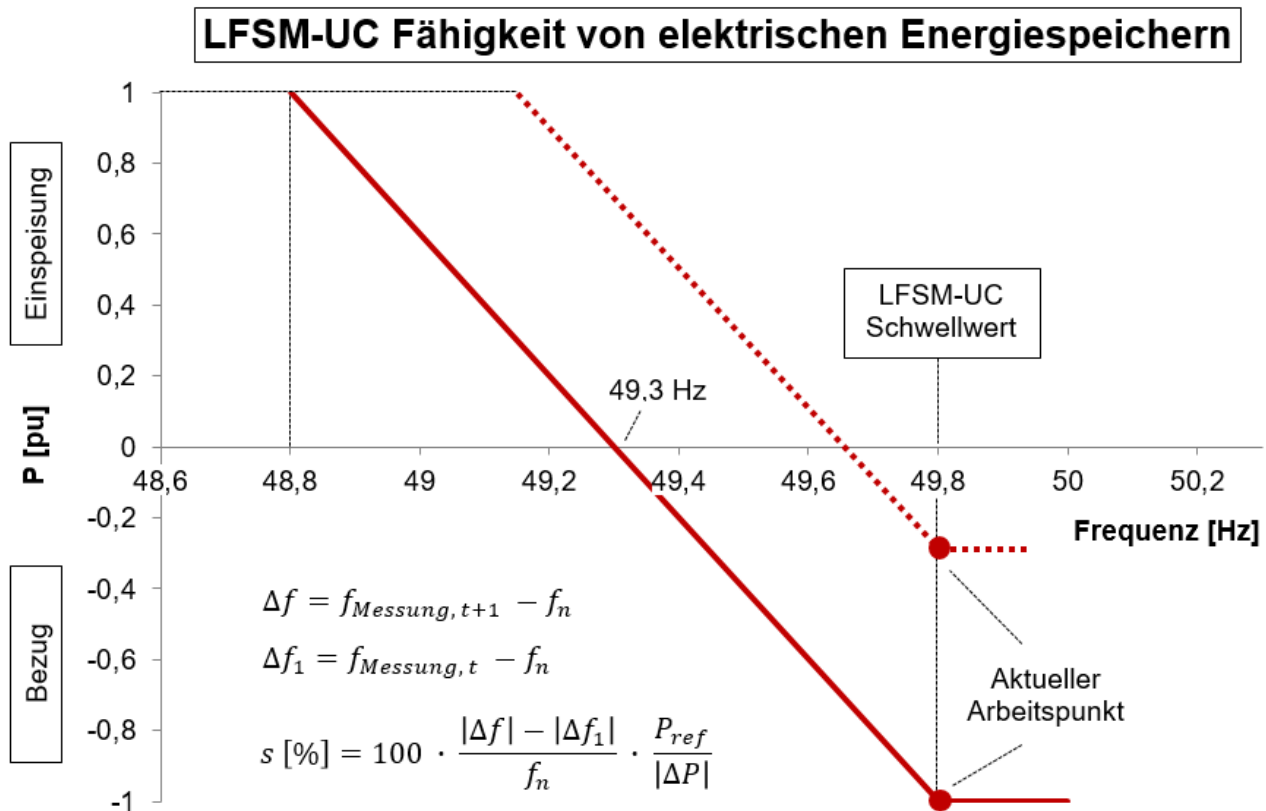


Abbildung 3: Fähigkeit von elektrischen Energiespeichern zur frequenzabhängigen Anpassung der Wirkleistung im LFSM-UC-Modus

### 5.1.2.3 Standardeinstellungen für Ladeeinrichtungen für Elektrofahrzeuge

LFSM-Anforderungen an Ladeeinrichtungen für Elektrofahrzeuge sind derzeit auf europäischer Ebene in Ausarbeitung und werden voraussichtlich über Abänderungen der Netzkodizes für den Netzanschluss von Lasten (Demand Connection Code oder DCC-VO [E8]) und Stromerzeugern (Requirements for Generators oder RfG-VO [E7]) Rechtswirksamkeit erlangen.<sup>15</sup>

Es wurde entschieden, die nationalen LFSM-Anforderungen an Ladeeinrichtungen für Elektrofahrzeuge auszusetzen, solange die Anforderungen der Netzkodizes noch nicht feststehen. Mit ihrer Veröffentlichung werden die Anforderungen gemäß EU-Rechtsrahmen hier übernommen werden. Für Hersteller empfiehlt es sich daher, LFSM-Funktionalitäten in der Planung zu berücksichtigen.

Der Frequenzschwellenwert für den Beginn des LFSM-UC-Modus muss von 49,5 Hz bis 49,8 Hz frei einstellbar sein.

Sofern der relevante VNB keine anderweitige Vorgabe macht, sind für Ladeeinrichtungen für Elektrofahrzeuge folgende Standardeinstellungen entsprechend [Abbildung 4](#) einzuhalten.

- **LFSM-UC-Modus**
- Frequenzschwellenwert = 49,8 Hz
- Umsetzungsbereich: 49,0 bis 49,8 Hz

<sup>15</sup>Siehe: <https://www.acer.europa.eu/electricity/connection-codes>

- Die Umsetzung des LFSM-UC-Modus kann innerhalb des Umsetzungsbereichs sowohl über eine Kennlinie<sup>16</sup> als auch über diskrete Stufen erfolgen. Abweichungen vom Umsetzungsbereich gemäß [Abbildung 4](#) sind zulässig, wenn eine Umsetzung über diskrete Stufen des Ladestroms in der Höhe von 1 A erfolgt.

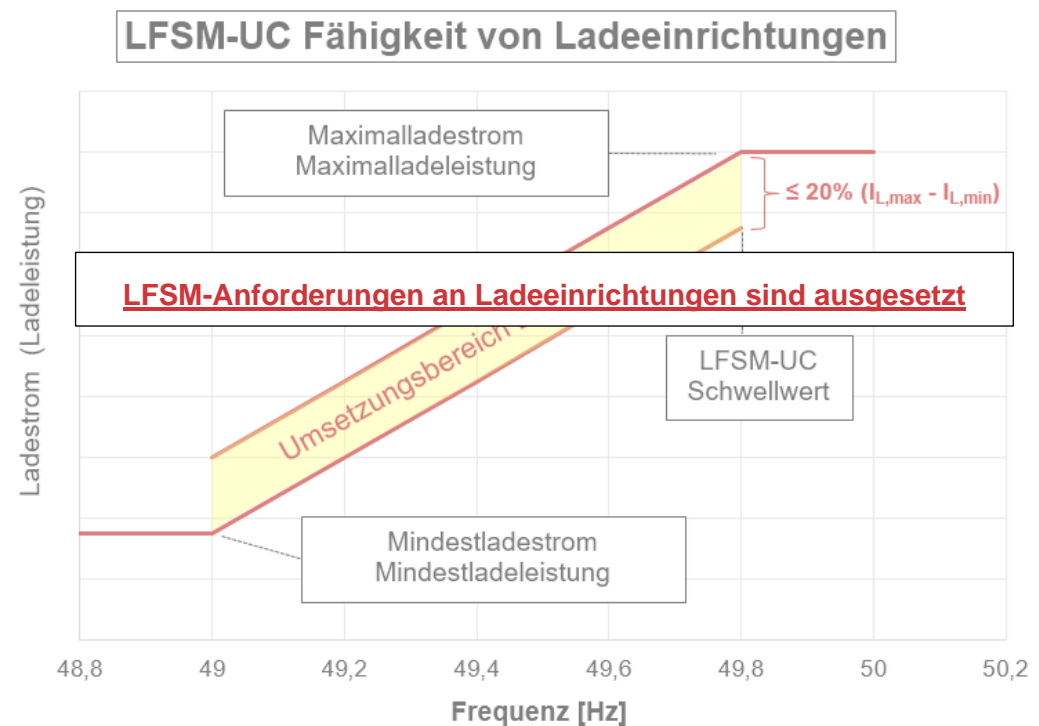


Abbildung 44: Fähigkeit von elektrischen Ladeeinrichtungen zur frequenzabhängigen Anpassung der Wirkleistung im LFSM-UC-Modus. Bei DC-Ladeeinrichtungen erfolgt im LFSM-UC-Modus eine Reduktion der Ladeleistung, bei AC-Ladeeinrichtungen eine Reduktion der dem Fahrzeug zur Verfügung gestellten Ladeleistung

#### 5.1.2.4 Standardeinstellungen für Elektrolyseanlagen und umrichtergekoppelte Lasten

Es gelten sinngemäß die Anforderungen laut Abschnitt 5.1.2.3 bzw. [Abbildung 4](#).

## 5.2 Anforderungen hinsichtlich Robustheit und dynamischer Netzstützung - FRT-Fähigkeit<sup>17</sup>

Umrichtergekoppelte Kundenanlagen<sup>18</sup> mit einer maximalen Bezugsleistung  $\geq 5$  MW, Betriebsmittel<sup>19</sup> mit einer installierten Leistung  $\geq 5$  MW innerhalb von Kundenanlagen, sowie DC-Ladeeinrichtungen müssen in der Lage sein, die Verbindung mit dem Netz und einen stabilen Betrieb aufrechtzuerhalten,

<sup>16</sup> Bei DC-Ladeeinrichtungen wird eine Kennlinie („Fahren auf Kennlinie“) empfohlen.

<sup>17</sup> Anforderung tritt mit 1. Jänner 2024 in Kraft. Für DC-Ladeeinrichtungen tritt die Anforderung 3 Monate nach Veröffentlichung eine OVE-Prüfrichtlinie für Ladeeinrichtungen, jedoch frühestens mit 1. Jänner 2024 in Kraft.

<sup>18</sup> Dabei handelt es sich beispielsweise um statische Frequenzumrichter zur Kopplung von öffentlichen Netzen (50 Hz) mit Bahnnetzen (16,7 Hz).

<sup>19</sup> Dabei handelt es sich beispielsweise um leistungsstarke Motoren mit einem statischen Frequenzumformer zur Drehzahlregelung innerhalb einer Kundenanlage.

wenn im Stromnetz Störungen in Form von konzeptgemäß zu beherrschenden Fehlern (im Übertragungs- oder Verteilnetz) aufgetreten sind.<sup>20</sup>

Die Anforderungen an die FRT-Fähigkeit (fault ride through) gelten sowohl für symmetrische als auch für asymmetrische Fehler im Netz.<sup>21</sup> Diese betreffen auch die Steuerungen und Hilfsanlagen, einschließlich deren Komponenten z.B. Schütze, SPS.

Diese Fähigkeit entspricht einem Spannungs-Zeit-Profil am Netzanschlusspunkt, das für Fehlerbedingungen festlegt ist. Das Spannungs-Zeit-Profil gibt den unteren Grenzwert des tatsächlichen Verlaufs der Außenleiterspannungen auf Netzspannungsebene während eines Fehlers als Funktion der Zeit vor dem Fehler, während des Fehlers und nach dem Fehler wieder.

Die oben genannten Kundenanlagen und Betriebsmittel müssen für das Durchfahren von mehreren aufeinanderfolgenden Fehlern ausgelegt sein. Wenn durch mehrere aufeinanderfolgende durchgeführte Fehler die thermischen Auslegungsgrenzen überschritten werden, ist eine Entkopplung vom Netz zulässig.

Unter der Berücksichtigung der Schutzsysteme und -einstellungen für interne elektrische Fehler ist der Unterspannungsschutz (entweder FRT-Fähigkeit oder festgelegte Mindestspannung) vom Netzbenutzer unter Berücksichtigung der Fähigkeiten der umrichtergekoppelten Kundenanlage bzw. des Betriebsmittels so breit wie möglich festzulegen, soweit der relevante VNB gemäß Kapitel 6.3 „Anforderungen hinsichtlich des Schutzes“ keine engeren Grenzen für die Einstellungen vorschreibt. Der Netzbenutzer muss die Einstellungen nach diesem Grundsatz begründen.

Folgendes FRT-Profil gilt für umrichtergekoppelte Kundenanlagen und Betriebsmittel mit einer installierten Leistung  $\geq 5$  MW sowie DC-Ladeeinrichtungen:

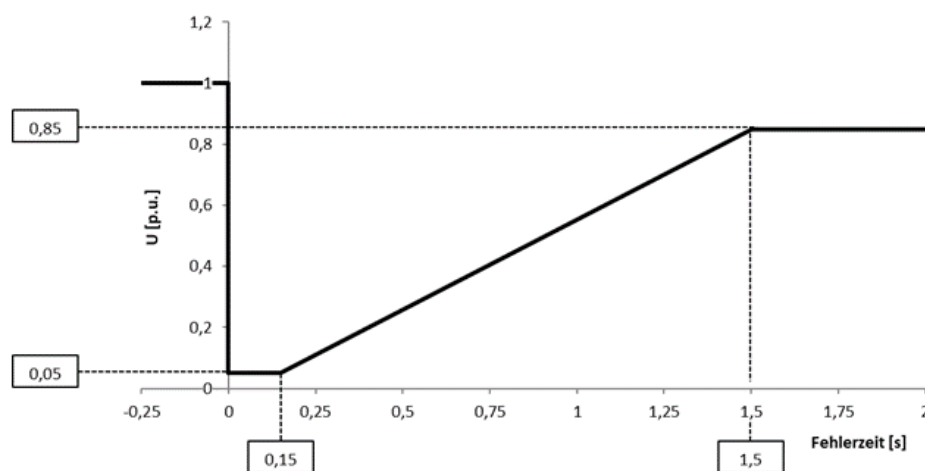


Abbildung 5: FRT-Profil mit Netzanschlusspunkt auf MS-Ebene

## 5.3 Anforderungen an die Spannungshaltung und -qualität

### 5.3.1 Spannungsbereiche

Diesbezüglich bestehen auf NE 4 und 5 keine Anforderungen.

<sup>20</sup> Der Eigenschutz der Anlagen muss bei der Ausgestaltung der FRT-Fähigkeit berücksichtigt werden und hat grundsätzlich Vorrang. In begründeten Fällen kann eine eingeschränkte FRT-Fähigkeit mit dem relevanten Netzbetreiber abgestimmt werden.

<sup>21</sup> Für synchron mit dem Netz angeschlossene Kundenanlagen stellen die für die jeweilige Spannungsebene relevanten FRT-Profile der TOR Stromerzeugungsanlagen eine unverbindliche Planungsgrundlage dar.

### 5.3.2 Spannungsqualität

Nachgelagerte VNB oder Netzbenutzer stellen sicher, dass ihr Netzanschluss nicht zu unzulässigen Netzzrückwirkungen führt. Das Ausmaß der Verzerrung darf das ihnen vom relevanten VNB zugestandene Maß nicht überschreiten.

Das zugestandene Ausmaß der Verzerrung ist projektspezifisch zwischen dem relevanten VNB und dem nachgelagerten VNB oder Netzbenutzer zu vereinbaren. Der relevante VNB und der nachgelagerte VNB oder Netzbenutzer führen hierzu Beurteilungsrechnungen entsprechend den TOR Netzzrückwirkungen „Richtlinie zur Beurteilung von Netzzrückwirkungen“ durch.

Der Bewertung von Netzzrückwirkungen und der Beurteilung ihrer Zulässigkeit ist die am Netzanschlusspunkt anstehende minimale Kurzschlussleistung unter normalen Betriebsbedingungen zugrunde zu legen. Die Möglichkeit des Auftretens von Resonanzen ist zu beachten.

Transformatoren sowie andere Anlagen- und Betriebseinrichtungen sind entweder so auszulegen und zu steuern oder mit geeigneten Schaltgeräten derart zu schalten, dass es zu keinen unzulässigen Rückwirkungen auf Anlagen anderer Netzbetreiber oder Netzbenutzer kommt.

## 5.4 Anforderungen hinsichtlich des Blindleistungsaustauschs

Netze und Kundenanlagen mit Netzanschlusspunkt auf NE 4 müssen in der Lage sein, innerhalb eines vom relevanten VNB gemäß den Kapiteln 5.4.1 oder 5.4.2 festgelegten Blindleistungsbereichs einen stabilen Betrieb aufrechtzuerhalten.

### 5.4.1 Anforderungen für Kundenanlagen

- (1) Bei Kundenanlagen darf, wie durch den zulässigen Bereich in [Abbildung 6](#) im Verbraucherzählpeilsystem dargestellt,
- die maximale Blindleistungsaufnahme (induktiv)  $Q$  nicht höher sein als 48 % der maximalen Bezugskapazität  $P_{max,B}$ ; und
  - bei Aufnahme von Wirkleistung größer oder gleich 10 % von  $P_{max,B}$  der festgelegte Leistungsfaktor  $\cos \varphi = 0,90$  induktiv nicht unterschritten werden; und
  - bei Aufnahme von Wirkleistung kleiner 10 % von  $P_{max,B}$  die maximale Blindleistungsaufnahme (induktiv) nicht höher sein als 5 % von  $P_{max,B}$ .



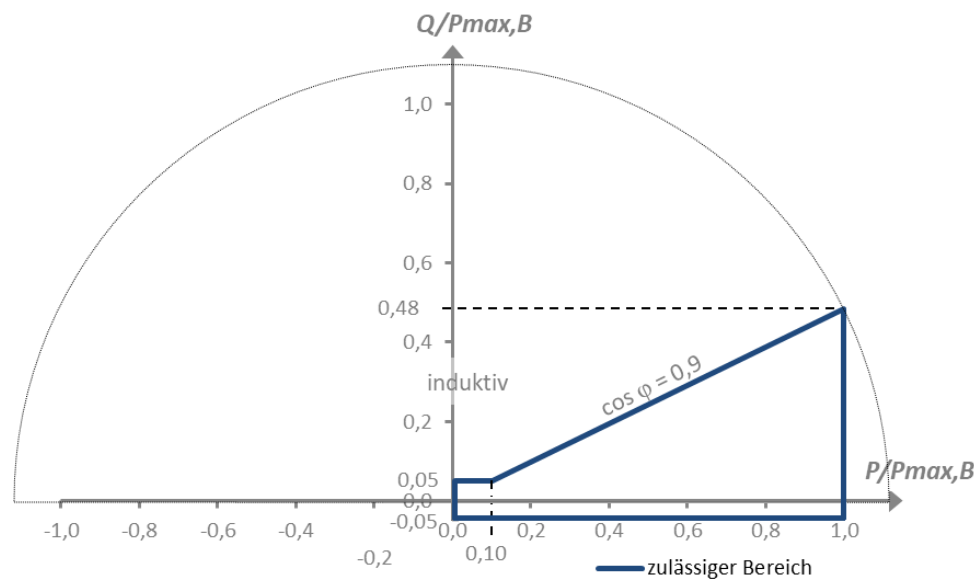


Abbildung 6: Zulässiger Blindleistungsbereich für Kundenanlagen ( $Q$  ist die Blindleistung der Kundenanlage in var,  $P$  ist die Wirkleistung der Kundenanlage in W,  $P_{max,B}$  ist die maximale Bezugskapazität der Kundenanlage in W und  $\cos \varphi$  ist der Verschiebungsfaktor)

- (2) Die Blindleistungseinspeisung (kapazitiv) darf maximal 5 % der maximalen Bezugskapazität  $P_{max,B}$  betragen.
- (3) Unbeschadet der Bestimmung der Abs. (1) und Abs. (2) können der Netzbenutzer und der relevante VNB vereinbaren, dass Kundenanlagen in der Lage sein sollen, am Netzanschlusspunkt abweichende Blindleistung einzuspeisen (kapazitiv) oder zu beziehen (induktiv).
- (4) Bei Kundenanlagen, die Verbrauchs- und Stromerzeugungsanlagen an einem gemeinsamen Netzanschlusspunkt umfassen, ist zwischen dem Netzbenutzer und dem relevanten VNB eine maximale Einspeisekapazität  $P_{max,E}$  zu vereinbaren, welche im Netzanschlussvertrag festzulegen ist. Die Fähigkeit zur Abgabe von Blindleistung am Netzanschlusspunkt im Einspeisefall richtet sich nach der RfG-VO [E7], der dazu ergangenen RfG Anforderungs-V [N2], und den TOR Stromerzeugungsanlagen in der geltenden Fassung.
- (5) Unbeschadet der Bestimmungen der Abs. (1) und (2) können abweichende Vorgaben vereinbart werden, wenn der Netzbenutzer technische oder finanzielle Vorteile nachweist und der relevante VNB dies akzeptiert. Dabei berücksichtigt der VNB die spezifische Situation am Netzanschlusspunkt und stellt sicher, dass die Vorgaben nach Maßgabe der technischen Anforderungen angemessen sind.

## 5.4.2 Anforderungen für nachgelagerte Verteilernetze

### 5.4.2.1 Allgemeines

Für nachgelagerte Verteilernetze wird festgelegt, dass für jeden Netzanschlusspunkt (Übergabestelle) die Blindleistungsaufnahme und -einspeisung für den zwischen dem relevanten VNB und dem nachgelagerten VNB vereinbarten Schaltzustand innerhalb des zulässigen Blindleistungsbereichs gemäß [Abbildung 7](#) liegen muss, außer wenn der relevante VNB und nachgelagerte VNB in einer gemeinsamen Analyse im Hinblick auf die in Kapitel 5.4.2.2

beschriebenen Gründe abweichende Vorgaben vereinbaren.

Der einzuhaltende Blindleistungsbereich ist anzuwenden:

- als Grundlage für die abgestimmte Netzplanung unter Berücksichtigung von Szenarien der Netzbelastung und des Netzausbaus, insbesondere im Hinblick auf vorzusehende Blindleistungs-Kompensationsmaßnahmen;
- als Grundlage für das Monitoring gemäß Kapitel 5.4.2.3 des tatsächlich aufgetretenen Blindleistungsaustausches an den Netzanschlusspunkten (Übergabestellen) zwischen dem Übertragungsnetz und Verteilernetz über längere Zeiträume (typischerweise ein Jahr); und
- als Grundlage für die betriebliche Abstimmung und das betriebliche Monitoring gemäß Kapitel 5.4.2.3 zwischen dem relevanten VNB und dem nachgelagerten VNB.

Die Grenzlängen des standardmäßig zulässigen Blindleistungsbereichs für jeden Netzanschlusspunkt (Übergabestelle) werden durch Stützpunkte im P-Q-Diagramm gemäß [Abbildung 7](#) im Verbraucherzählpfeilsystem bestimmt.

Der relevante VNB und der VNB berücksichtigen folgende Grundsätze:

- die Werte für die Blindleistungsbereiche gelten am Netzanschlusspunkt;
- der relevante VNB kann in Abstimmung mit dem nachgelagerten VNB andere Kenngrößen als den Leistungsfaktor für die Festlegung des Blindleistungsbereichs bestimmen.
- Die Ermittlung des Blindleistungsaustausches ist grundsätzlich auf Basis der Messkonzepte zur Ermittlung der Netznutzung aus dem jeweils gültigen Netzanschlussvertrag mit dem relevanten VNB vorzunehmen. Allenfalls ist ein separates Messkonzept für den Blindleistungsaustausch zu vereinbaren.
- Die einzuhaltenden Blindleistungsbereiche werden für jeden Netzanschlusspunkt (Übergabestelle) zwischen dem Verteilernetz und nachgelagerten Verteilernetz grundsätzlich separat festgelegt und messtechnisch ermittelt. Dies bedeutet, dass in vermascht betriebenen Teilnetzen das Ausmaß des vereinbarten Blindleistungsaustausches je Netzanschlusspunkt einzuhalten ist.
- Der Blindleistungsbedarf von Transformatoren an den Übergabestellen zwischen dem Verteilernetz und dem nachgelagerten Verteilernetz ist durch den jeweiligen Eigentümer aufzubringen. Es erfolgt somit grundsätzlich keine Berücksichtigung dieses Blindleistungsbedarfs bei der messtechnischen Ermittlung des Blindleistungsaustausches am Netzanschlusspunkt.

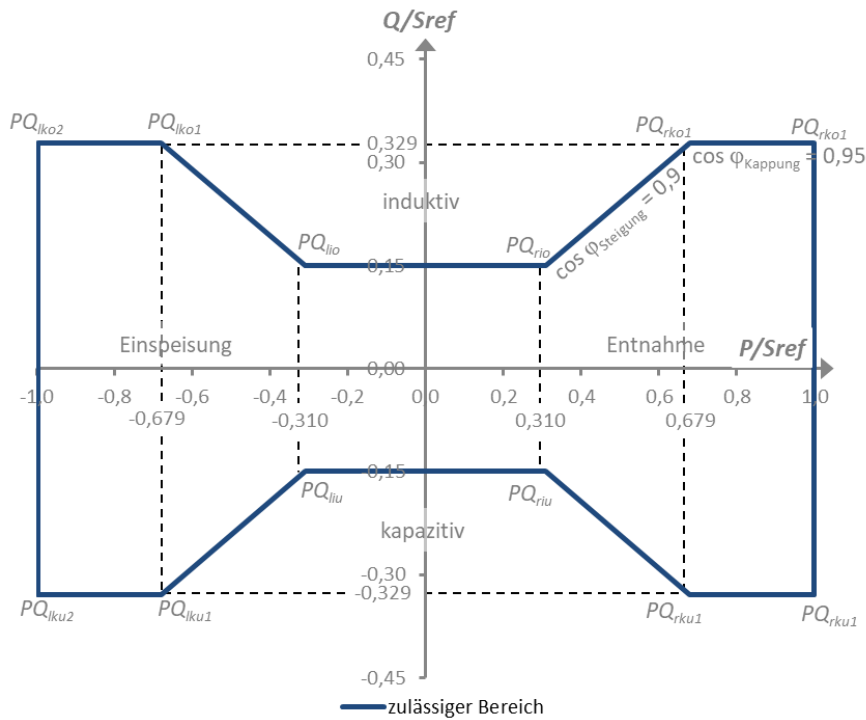


Abbildung 7: Zulässiger Blindleistungsbereich für Verteilernetze mit Verteilernetzanschluss (Q ist die Blindleistung des Verteilernetzes in Mvar, P ist die Wirkleistung des Verteilernetzes in MW, S<sub>ref</sub> ist die Referenzscheinleistung in Mvar und cos φ ist der Verschiebungsfaktor.)

Die Stützpunkte für den Blindleistungsbereich berechnen sich wie folgt:

a) Berechnung der Stützpunkte für die inneren Grenzlinien:<sup>22</sup>

Die Q-Komponente in Mvar für die Stützpunkte  $PQ_{lio}$ ,  $PQ_{rio}$ ,  $PQ_{liu}$  und  $PQ_{riu}$  berechnet sich aus dem Produkt der Referenzscheinleistung  $S_{ref}$  und der typischen relativen Kurzschlussspannung  $u_k = 15\%$ .

$$Q_{lio} = Q_{rio} = 0,15 \cdot S_{ref}$$

$$Q_{liu} = Q_{riu} = -0,15 \cdot S_{ref}$$

Die dazugehörige P-Komponente in MW berechnet sich aus der Q-Komponente unter Berücksichtigung eines fixen Leistungsfaktors  $\cos \varphi = 0,90$ .

$$P_{lio} = P_{liu} = - \frac{|Q_{lio}|}{\tan(\cos^{-1}(0,90))}$$

$$P_{rio} = P_{riu} = \frac{|Q_{rio}|}{\tan(\cos^{-1}(0,90))}$$

Ein Berechnungsbeispiel zur Bestimmung des Blindleistungsbereichs für einen Netzanschlusspunkt ist im Anhang dargestellt.

b) Berechnung der Stützpunkte für die Steigungs-Grenzlinien:

<sup>22</sup> Hinweis: In der gesamten TOR wird  $\cos^{-1}(x)$  als  $\arccos(x)$  verstanden

Die Q-Komponente in Mvar für die Stützpunkte  $PQ_{lko1}$ ,  $PQ_{rko1}$ ,  $PQ_{lku1}$  und  $PQ_{rku1}$  berechnet sich unter Berücksichtigung des fixen Leistungsfaktors  $\cos \varphi_{Kappung} = 0,95$ .

$$Q_{lko1} = Q_{rko1} = S_{ref} * \tan(\cos^{-1}(0,95))$$

$$Q_{lku1} = Q_{rku1} = -S_{ref} * \tan(\cos^{-1}(0,95))$$

Die dazugehörige P-Komponente in MW berechnet sich unter Berücksichtigung der fixen Leistungsfaktoren  $\cos \varphi_{Steigung} = 0,90$  und  $\cos \varphi_{Kappung} = 0,95$ .

$$P_{lko1} = P_{lku1} = -S_{ref} * \frac{\tan(\cos^{-1}(0,95))}{\tan(\cos^{-1}(0,90))}$$

$$P_{rko1} = P_{rku1} = S_{ref} * \frac{\tan(\cos^{-1}(0,95))}{\tan(\cos^{-1}(0,90))}$$

c) Berechnung der Stützpunkte für die Kappungs-Grenzlينien:

Die Q-Komponente in Mvar für die Stützpunkte  $PQ_{lko2}$ ,  $PQ_{rko2}$ ,  $PQ_{lku2}$  und  $PQ_{rku2}$  entspricht jener der Stützpunkte  $PQ_{lko1}$ ,  $PQ_{rko1}$ ,  $PQ_{lku1}$  und  $PQ_{rku1}$ .

$$Q_{lko2} = Q_{rko2} = Q_{lko1} = Q_{rko1}$$

$$Q_{lku2} = Q_{rku2} = Q_{lku1} = Q_{rku1}$$

Die dazugehörige P-Komponente (in MW) entspricht der Referenzscheinleistung  $S_{ref}$ .

$$P_{lko2} = P_{lku2} = -S_{ref}$$

$$P_{rko2} = P_{rku2} = S_{ref}$$

#### 5.4.2.2 Abweichende Vorgaben

Unbeschadet der Bestimmungen des Kapitels 5.4.2.1 können bei nachgelagerten Verteilernetzen abweichende Vorgaben vereinbart werden, wenn der relevante VNB und der nachgelagerte VNB in einer gemeinsamen Analyse technische oder finanzielle Vorteile nachweisen oder besonderen netzbetrieblichen Gründen Rechnung getragen werden muss.

Zu diesen Gründen gehören insbesondere:

- gegensätzliche Anforderungen für den Blindleistungsaustausch an den Netzanschlusspunkten;
- nachweisbare Durchzüge von Blindleistung zwischen Netzanschlusspunkten;
- relevante Einspeisung durch Stromerzeugungsanlagen in unmittelbarer Nähe von Netzanschlusspunkten, deren Blindleistungsverhalten Auswirkung auf den Blindleistungsaustausch am Netzanschlusspunkt hat;
- sonstige Gründe die sich aus Anforderung der der Netzführung der Verteilernetze oder aus der Netztopologie begründen.

Der relevante VNB und der nachgelagerte VNB vereinbaren den Umfang der Analyse, anhand deren mögliche Lösungen geprüft werden, und bestimmen die optimale Lösung für den Blindleistungsaustausch zwischen ihren Netzen, wobei sie die Merkmale der Netze, die Variabilität

des Leistungsaustauschs, bidirektionale Flüsse und die Blindleistungskapazitäten des Verteilernetzes berücksichtigen;

#### **5.4.2.3 Monitoring und Analyse des Blindleistungsaustausches**

Für das Monitoring des Blindleistungsaustausches an den Übergabestellen zwischen dem Verteilnetz und dem nachgelagerten Verteilernetz werden 15-Minuten-Mittelwerte je Netzanschlusspunkt herangezogen.

Das Monitoring des tatsächlich aufgetretenen Blindleistungsaustausches an den Netzanschlusspunkten (Übergabestellen) zwischen dem Verteilnetz und dem nachgelagerten Verteilernetz erstreckt sich über längere Zeiträume (typischerweise ein Jahr). Im Fall, dass 15-Minuten-Mittelwerte außerhalb des vorgegebenen Blindleistungsbereichs liegen, analysieren der relevante VNB und der nachgelagerte VNB gemeinsam die Gründe für diese Abweichung unter Berücksichtigung von Kapitel 5.4.2 und vereinbaren gegebenenfalls entsprechende Abhilfemaßnahmen.

Kurzfristige Abweichungen vom vereinbarten Blindleistungsbereich im Zeitbereich von bis zu 30 Minuten (z.B. im Zuge von Netzschaltungen, Spannungsschwankungen etc.) werden beim Monitoring nicht berücksichtigt.

Betriebliches Monitoring (Betriebsplanung): In betrieblich abgestimmten Situationen kann der vorgegebene Blindleistungsbereich im vereinbarten Ausmaß für begrenzte Zeiträume über bzw. unterschritten werden, insbesondere wenn diese Überschreitungen aufgrund von Revisionen, Sonderschaltzuständen etc. zustande kommen.

Echtzeitbetrieb: Abhängig von der jeweiligen Netzsituation bei Abweichungen vom vereinbarten Blindleistungsbereich sind entsprechende betriebliche Abhilfemaßnahmen zwischen dem relevanten VNB und dem nachgelagerten VNB abzustimmen.

Der nachgelagerte VNB hat die Berechtigung, Stromerzeugungsanlagen, die an sein Netz angeschlossen sind, im Rahmen der durch die TOR Stromerzeugungsanlagen vorgegebenen Grenzen für ein aktives Blindleistungsmanagement einzusetzen.

### **5.5 Anforderungen hinsichtlich des Informationsaustauschs**

Dieses Kapitel gilt nur für Netze und Kundenanlagen, welche im Anwendungsbereich der „SOGL Datenaustausch-V“ [N14] genannt werden. Es sind dies Kundenanlagen und geschlossene Verteilernetze, die für Netzbetreiber Laststeuerungsdienste erbringen, Regelreserven anbieten oder am Engpassmanagement (Redispatch) beteiligt sind.

Hinsichtlich des Informationsaustausches zwischen dem relevanten VNB und nachgelagerten VNB oder Netzbenutzer gelten dabei folgende Bestimmungen:

Netze und Kundenanlagen müssen nach den Standards ausgerüstet sein, die der relevante VNB für den Informationsaustausch veröffentlicht.

Da sich die Standards für den Informationsaustausch im Laufe der Zeit ändern können, kann der relevante VNB die entsprechenden Vorgaben für Netze und Kundenanlagen aktualisieren. Der relevante VNB informiert bei geplanten Änderungen der Standards für den Informationsaustausch vorab die betroffenen Partner und veröffentlicht diese.

Die für den sicheren und stabilen Netzbetrieb erforderlichen Informationen aus dem eigenen Netz müssen dem jeweils anderen Netzbetreiber an einer definierten Schnittstelle und in einem abgestimmten Format und Zyklus bereitgestellt werden können.

Hinsichtlich der zwischen VNB und Netzbenutzern bzw. nachgelagerten VNB auszutauschenden Informationen wird auf die SOGL **[E9]**, die SOGL Datenaustausch-V **[N14]** bzw. die „Sonstigen Marktregeln Strom – Fahrpläne“<sup>23</sup> verwiesen.

Im Hinblick auf die Verhältnismäßigkeit und Effizienz beim Informationsaustausch sollen standardisierte und international anerkannte Protokolle (z.B. TASE2, Protokolle der IEC 60870-5-Reihe etc.) genutzt werden.

Im Hinblick auf die Zuverlässigkeit und Cybersicherheit sollen die erforderlichen Informationen auf einem sicheren Übertragungsweg ausgetauscht werden.

Im Hinblick auf den Austausch von Informationen für den Echtzeitbetrieb (Echtzeitdaten) müssen Kundenanlagen oder Verteilernetze in der Lage sein, die erforderlichen Daten mit dem VNB in entsprechender zeitlicher Auflösung und Qualität auszutauschen. Sofern es effizient und für den sicheren und stabilen Netzbetrieb unkritisch ist, können bestimmte Echtzeitdaten auch über eine spontane Messwertübertragung<sup>24</sup> ausgetauscht werden.

In Bezug auf die Sprachkommunikation für den Netzwiederaufbau sind die Anforderungen an die Notstromversorgung und die Redundanz der Geräte in der ER-VO und dem „Netzwiederaufbauplan Österreich“, welcher auf Basis der ER-VO erstellt wird, festgelegt.

## 5.6 Anforderungen hinsichtlich Netzmanagements - Wirkleistungsvorgabe bei Kundenanlagen

Bei Kundenanlagen ist der relevante VNB berechtigt, bei nachfolgenden Fällen eine vorübergehende Vorgabe bzw. Einschränkung der Wirkleistungsaufnahme bis hin zur Abschaltung vorzunehmen:

- um eine unmittelbare, auch bloß vermutete Gefahr für Personen oder Sachen abzuwenden;
- wenn dies durch die Befolgung behördlicher Anordnungen, Auflagen usw. erforderlich ist;
- bei einer durch höhere Gewalt oder sonstige, nicht in der Sphäre des VNB liegende, Umstände bedingten Verhinderung der Erbringung der Netzdienstleistungen;
- bei Setzung von Maßnahmen zur Vermeidung von Großstörungen und Begrenzung ihrer Auswirkungen gemäß TOR Systemschutzplan;
- bei einem drohenden oder bereits eingetretenen Netzzusammenbruch;
- bei Durchführung betriebsnotwendiger Arbeiten im Netz.

Der Netzbenutzer ist, wenn möglich, vor der Durchführung von Maßnahmen bei seiner Anlage zu informieren.

Diese Maßnahmen werden einschließlich des Anlasses vom relevanten VNB in geeigneter Form dokumentiert (z.B. Eintrag ins Betriebsbuch) und betroffenen Anlagenbetreibern wird auf Anfrage Auskunft erteilt.

Kundenanlagen müssen in der Lage sein, den Sollwert der Wirkleistungsaufnahme entsprechend den Anweisungen des relevanten VNB anzupassen.

<sup>23</sup> [https://www.e-control.at/marktteilnehmer/strom/marktregeln/sonstige\\_marktregeln](https://www.e-control.at/marktteilnehmer/strom/marktregeln/sonstige_marktregeln)

<sup>24</sup> Bei spontaner Messwertübertragung erfolgt eine Übertragung nicht in konstanten Zeitintervallen, sondern nur wenn die Differenz zwischen aktuellem und zuletzt übertragenem Messwert über einem definierten Schwellwert liegt.

Der Netzbenutzer hat diese Anpassung nur innerhalb des Betriebsbereichs der Kundenanlage und je nach technischer Flexibilität der Lasten bzw. Produktionsprozesse durchzuführen.

Wenn technisch nicht anders möglich, kann die Anpassung der Wirkleistungsaufnahme auch durch Zu- bzw. Abschaltung von Verbrauchseinheiten innerhalb der Kundenanlage realisiert werden.

Der relevante VNB greift nicht in die Steuerung der Kundenanlage ein. Er ist lediglich für die Signalgebung verantwortlich. Die Anpassung der Wirkleistungsaufnahme erfolgt in Eigenverantwortung des Anlagenbetreibers.

Die Anforderungen an die fernwirktechnische Schnittstelle zur Anpassung der Wirkleistungsaufnahme werden zwischen dem relevanten VNB und Netzbenutzer im Netzanschlussvertrag vereinbart.

## **5.7 Anforderungen hinsichtlich des Systemschutzes und Netzwiederaufbaus**

### **5.7.1 Allgemeines**

Die im Kapitel 5.7.2 sowie Kapitel 5.7.3 beschriebenen Punkte stellen Grundanforderungen für den Unterfrequenz- und Unterspannungslastabwurf im Sinne der DCC-VO dar und sind nur für Netze und Kundenanlagen zu erfüllen, welche im Anwendungsbereich der TOR Systemschutzplan genannt werden. Die entsprechenden nationalen Anforderungen, Einstellparameter sowie (Begriffs-) Präzisierungen werden in den TOR Systemschutzplan festgelegt. Im Besonderen wird hier in den TOR Systemschutzplan auf das Kapitel „Technische Anforderungen an die Einrichtungen für die frequenz- und spannungsabhängigen Maßnahmen“ verwiesen.

Die im Kapitel 5.7.4 beschriebenen Punkte stellen Grundanforderungen für die Fähigkeit zur Wiedereinschaltung und Trennung dar. Die entsprechenden nationalen Anforderungen, Einstellparameter sowie (Begriffs-) Präzisierungen werden im „Netzwiederaufbauplan Österreich (NWAP Ö)“, welcher auf Basis der ER-VO erstellt wird, festgelegt.

### **5.7.2 Anforderungen für das Verhalten bei Unter- und Überfrequenz**

#### **5.7.2.1 Anforderungen hinsichtlich des Unterfrequenzlastabwurfes**

Zur Erreichung der Anforderungen des Unterfrequenzlastabwurfes gemäß TOR Systemschutzplan legt jeder VNB mit seinen ihm nachgelagerten VNB die erforderlichen Maßnahmen fest. Netze und Kundenanlagen müssen die folgenden Anforderungen hinsichtlich ihrer Vorrichtungen für den Unterfrequenzlastabwurf erfüllen:

Jeder nachgelagerte VNB und, soweit dies vom Übertragungsnetzbetreiber (ÜNB) bestimmt wird, jeder Netzbenutzer hält Vorrichtungen bereit, die einen bestimmten Anteil seiner Last bei Unterfrequenzen automatisch vom Netz trennen können. Der relevante ÜNB kann auf der Grundlage einer Kombination aus Unterfrequenz und dem Frequenzgradienten Auslösekriterien für diese Trennung festlegen.

Die Vorrichtungen für den Unterfrequenzlastabwurf müssen es ermöglichen, Kundenanlagen in einem bestimmten Bereich von Betriebsfrequenzen stufenweise vom Netz zu trennen.

Die Vorrichtungen für den Unterfrequenzlastabwurf müssen die technischen Anforderungen gemäß TOR Systemschutzplan erfüllen.

### **5.7.2.2 Anforderungen für Pumpanlagen innerhalb von Pumpspeicherkraftwerken**

Pumpanlagen innerhalb von Pumpspeicherkraftwerken müssen in der Lage sein, sich automatisch und unverzögert nach einem mit dem relevanten VNB abzustimmenden Frequenz-Staffelplan bei Unterfrequenz vom Netz zu trennen bzw. bei Überfrequenz zuzuschalten.

### **5.7.3 Anforderungen für das Verhalten bei Unter- und Überspannung**

#### **5.7.3.1 Anforderungen hinsichtlich des Unterspannungslastabwurfes**

Der relevante VNB kann in Abstimmung mit den nachgelagerten VNB für Verteilernetzanlagen festlegen, welche Vorrichtungen für den Unterspannungslastabwurf einzusetzen sind.

Der relevante VNB kann in Abstimmung mit den Netzbenutzern Vorrichtungen für den Unterspannungslastabwurf für die Kundenanlagen bestimmen.

Auf der Grundlage der Bewertung des relevanten VNB hinsichtlich der Systemsicherheit müssen die nachgelagerten VNB Vorrichtungen zum Blockieren des Laststufenschalters und für den Unterspannungslastabwurf einsetzen.

Entscheidet der relevante VNB, dass eine Vorrichtung für den Unterspannungslastabwurf einzusetzen ist, sind die Betriebsmittel sowohl zum Blockieren des Laststufenschalters als auch für den Unterspannungslastabwurf in Abstimmung mit dem relevanten VNB zu installieren.

Der Unterspannungslastabwurf erfolgt mithilfe von Relais oder wird von der Leitwarte des relevanten VNB aus eingeleitet.

Die Vorrichtungen für den Unterspannungslastabwurf müssen folgende Möglichkeiten umfassen:

1. Überwachung der Spannung durch Messung aller drei Phasen (die Messeinrichtungen müssen in allen betrieblich zulässigen Spannungs- und Frequenzzuständen zuverlässig arbeiten und verkettete Spannungen überwachen);
2. Blockieren der Relais-Auslösung auf der Grundlage der Wirkleistungs- oder Blindleistungsflussrichtung.

Für das Blockieren der Laststufenschalter gelten folgende Bestimmungen:

- a) Wenn der relevante VNB dies verlangt, muss es möglich sein, den Laststufenschalter des Transformators der Verteilernetzanlage automatisch oder manuell zu blockieren;
- b) der relevante VNB legt fest, auf welche Weise das automatische Blockieren des Laststufenschalters umzusetzen ist.

#### **5.7.3.2 Anforderungen für Kompensationseinrichtungen in nachgelagerten Verteilernetzen mit Verteilernetzanschluss**

Nachgelagerte Verteilernetze müssen unter Berücksichtigung der vorhandenen Möglichkeiten in der Lage sein, nach dem in den TOR Systemschutzplan festgelegten Stufenplan bei Unterspannung zumindest manuelle Maßnahmen im Rahmen des Normalbetriebs durchzuführen, z.B.:

- Abschaltung noch am Netz befindlicher Blindleistungsverbraucher (z.B. Drosseln);
- Einschalten kapazitiver Netzelemente (z.B. Kondensatorbatterien);
- Zuschaltung temporär abgeschalteter Leitungen (sofern netzbetrieblich möglich).



## 5.7.4 Anforderungen für die Fähigkeit zur Wiederschaltung und zur Trennung

### 5.7.4.1 Allgemeines

Der relevante VNB kann im Netzanschlussvertrag festlegen, unter welchen Bedingungen Netze und Kundenanlagen nach einer Trennung wieder mit dem Verteilernetz verbunden werden dürfen. Systeme zur automatischen Wiederschaltung dürfen nur mit der vorherigen Zustimmung des relevanten VNB installiert werden.

Im Netzanschlussvertrag kann festgelegt werden, dass Netze und Kundenanlagen in der Lage sein müssen, sich in den in Kapitel 5.1.1 genannten Frequenzbereichen zu synchronisieren. Der relevante VNB und der nachgelagerte VNB oder Netzbenutzer vereinbaren die Einstellungen der Synchronisationsgeräte vor dem Anschluss der Anlage bzw. des Netzes, einschließlich Spannung, Frequenz, Phasenwinkelbereich sowie Spannungs- und Frequenzabweichungen.

Eine Wiederschaltung darf nur nach Freigabe durch den relevanten VNB und innerhalb der festgelegten Grenzen erfolgen. Die konkrete Vorgangsweise beim Wiederschalten ist zwischen den betroffenen Partnern zu vereinbaren.

Parallelschaltungen von Netzen des VNB und nachgelagerten VNB müssen koordiniert und mit anderen betroffenen Netzbetreibern abgesprochen werden.

Im Netzanschlussvertrag von Netzen und Kundenanlagen kann festgelegt werden, dass eine Möglichkeit zur fernwirktechnischen Trennung vom Verteilernetz vorzusehen ist. Soweit anwendbar, legt der relevante VNB die Betriebsmittel zur automatischen Trennung für die Neukonfiguration des Systems zur Vorbereitung auf sprunghafte Lastzuschaltungen fest. Der relevante VNB legt den für die fernwirktechnische Trennung erforderlichen Zeitraum fest.

### 5.7.4.2 Anforderungen für elektrische Energiespeicher, Elektrolyseanlagen, umrichtergekoppelte Lasten und Ladeeinrichtungen für Elektrofahrzeuge<sup>25</sup>

Folgende Bedingungen gelten für die (automatische) Netzzuschaltung nach einer unbeabsichtigten Trennung, sowohl aufgrund eines gestörten Betriebs, als auch aufgrund einer Netzstörung.

Eine automatische Netzzuschaltung von als Verbraucher wirkenden elektrischen Energiespeichern, Elektrolyseanlagen und umrichtergekoppelten Lasten mit einer maximalen Bezugsleistung  $\geq 5$  MW muss möglich sein. Bei Ladeeinrichtungen muss eine automatische Netzzuschaltung möglich sein, sofern nach einer Trennung kein nochmaliger Authentifizierungsprozess notwendig ist. Die Netzzuschaltung darf nur bei Erfüllung der folgenden Bedingungen erfolgen:

#### Zuschaltbedingungen für als Verbraucher wirkende elektrische Energiespeicher:

- siehe Zuschaltbedingungen gemäß TOR Stromerzeugungsanlagen (elektrische Energiespeicher im Einspeisemodus).

#### Zuschaltbedingungen für umrichtergekoppelte Lasten, Elektrolyseanlagen und Ladeeinrichtungen für Elektrofahrzeuge:

- Der Spannungsbereich muss mit dem relevanten VNB abgestimmt werden; und
- Netzfrequenz zwischen 49,90 Hz und 50,10 Hz; und
- es steht kein Auslösekriterium eines Netzentkupplungsschutzes an.<sup>26</sup>

<sup>25</sup> Anforderung tritt für Energiespeicher, Elektrolyseanlagen und umrichtergekoppelte Lasten mit 1. Jänner 2024 in Kraft. Für Ladeeinrichtungen tritt die Anforderung 3 Monate nach Veröffentlichung einer OVE-Prüfrichtlinie für Ladeeinrichtungen, jedoch frühestens mit 1. Jänner 2024 in Kraft.

<sup>26</sup> Ein Entkupplungsschutz ist vorzusehen, wenn über die Ladeeinrichtung auch Energie vom Elektrofahrzeug ins Netz eingespeist wird (vehicle to grid).

Die Wartezeit muss grundsätzlich zwischen 0 und 300 Sekunden einstellbar sein.<sup>27</sup> Es werden folgende Standardeinstellungen empfohlen:

- Wartezeit bei automatischer bzw. betriebsbedingter Zuschaltung: 60 s
- Wartezeit bei Zuschaltung nach einer Auslösung eines Entkopplungsschutzes<sup>28</sup>: 300 s

Bei DC-Ladeeinrichtungen ist ein Hochlauf nach Wiedereinschaltung mit einer Steigung von 10 % der Nennleistung pro Minute zu implementieren. Dabei sind eine Abweichung von  $\pm 5\%$  der Nennleistung sowie ein Sprung auf eine technische Minimalleistung bzw. einen technischen Minimalstrom zulässig.

Bei AC-Ladeeinrichtungen erfolgt nach Wiedereinschaltung ein Hochlauf der dem Fahrzeug zur Verfügung gestellten Leistung mit einer Steigung von 10 % der Nennleistung pro Minute. Alternativ kann der Hochlauf mit einer Steigerung des zur Verfügung gestellten Ladestroms von 1 A pro Minute erfolgen.

Bei der Netzzuschaltung darf das Netz des relevanten VNB nicht unzulässig beeinflusst werden (siehe TOR Netzzurückwirkungen).

## 5.8 Informationen und Parameter für Netzberechnungen und Simulationen

- (1) Der relevante VNB kann für Anlagen Simulationsmodelle oder gleichwertige Informationen anfordern, die das Verhalten der Netzbenutzer durch Simulationen zeigen. Bei Erfordernis können Simulationsmodelle oder gleichwertige Informationen, die das Verhalten der Netzbenutzer beschreiben, vom relevanten VNB gefordert werden.
- (2) Der relevante VNB legt Inhalt und Format dieser Simulationsmodelle oder gleichwertigen Informationen fest. Inhalt und Format müssen Folgendes umfassen:
  - a) Anlagenkonzept und Einlinienschalbild
  - b) statische und dynamische Parameter
  - c) transiente Rückwirkungen am Netzanschlusspunkt
  - d) Betriebsart und Schutzkonzept
- (3) Im Hinblick auf dynamische Simulationen müssen folgende Modelle oder gleichwertige Informationen übermittelt werden:
  - a) Wirk- und Blindleistungsregelung
  - b) Spannungsregelung;
  - c) Schutz;
  - d) dynamische Merkmale der Netzbenutzer; und
  - e) Stromrichterverhalten;
- (4) Der relevante VNB legt die Anforderungen an die Erfassung und Archivierung von Betriebsdaten von Netzbenutzer fest, um die Modelle validieren zu können.
- (5) Der Netzbenutzer legt dem relevanten VNB auf Aufforderung alle erforderlichen Simulationsparameter (z.B. technische Kennwerte) vor, damit dieser die genannten Simulationen selbst oder gemeinsam mit dem Netzbenutzer durchführen kann. Der relevante VNB und Netzbenutzer stimmen den Umfang und Austausch der relevanten Simulationsparameter projektspezifisch ab.

<sup>27</sup> Es besteht die Möglichkeit einen manuellen Taster am Gerät zu implementieren, um die Wartezeit ausschließlich für eine Inbetriebnahme oder Schutzprüfung überbrücken zu können.

<sup>28</sup> Während dieser Wartezeit dürfen die Zuschaltbedingungen nicht verletzt werden. Anderenfalls beginnt die Zeitablauf von vorne.

- (6) Der Netzbenutzer legt dem relevanten VNB auf Aufforderung alle erforderlichen Simulationsparameter (z.B. technische Kennwerte) für die in Abs. (3) angeführten Teile vor, damit dieser die genannten Simulationen selbst durchführen kann.

## 5.9 Besondere Anforderungen an Ladeeinrichtungen für Elektrofahrzeuge

### 5.9.1 Allgemeines

Die folgenden besonderen Anforderungen gelten für den Betriebsmodus "Energiebezug" von Ladeeinrichtungen für Elektrofahrzeuge (Ladevorgang). Für den Betriebsmodus "Energiefreigabe" (Entladevorgang; „vehicle to grid“) gelten die Regelungen der TOR Stromerzeugungsanlagen. Für die Typeneinteilung gemäß TOR Stromerzeugungsanlagen ist die vereinbarte maximale Einspeisekapazität am Netzanschlusspunkt zu berücksichtigen.

### 5.9.2 Kommunikationsfähigkeit, Steuerbarkeit und Programmierbarkeit<sup>29</sup>

Ladeeinrichtungen > 3,68 kVA müssen über eine bidirektionale digitale Kommunikationsschnittstelle verfügen. Diese Schnittstelle kann kabelgebunden oder kabellos umgesetzt sein. Die Ladeeinrichtung muss über diese Schnittstelle mittels einem gängigen, auf einem offenen Standard basierenden Kommunikationsprotokoll (bspw. OCPP, EEBUS) mit anderen Komponenten des Energiesystems kommunizieren können und eine externe Ansteuerung (Beschränkung der Ladeleistung) ermöglichen. Die Kommunikationsfähigkeit kann wahlweise über die Ladeeinrichtung selbst oder eine mit der Ladeeinrichtung permanent verbundene Infrastruktur (wie Lade- bzw. Energiemanagementsysteme) bewerkstelligt werden.<sup>30</sup>

Befindet sich innerhalb einer Kundenanlage nur eine Ladeeinrichtung < 10 kVA und erfolgt der Netzanschluss vor dem 1. Jänner 2025, ist anstelle einer bidirektionalen digitalen Schnittstelle ein potenzialfreier Kontakt, der eine externe Ansteuerung (Abschaltung) ermöglicht, zulässig. Ladeeinrichtungen > 3,68 kVA, die ab dem 1. Jänner 2025 erstmals an das Netz angeschlossen werden, müssen jedenfalls über eine bidirektionale digitale Kommunikationsschnittstelle verfügen.

Ladeeinrichtungen > 3,68 kVA müssen über Ladeprogramme verfügen, die das Laden bei reduzierter Leistung sowie eine zeitliche Steuerung von Ladevorgängen (z.B. verzögerter Start des Ladevorgangs oder Vorgabe von Ladezeiten) ermöglichen. Bei Programmen, die einen Start des Ladevorgangs zu einer vom Benutzer festgelegten Uhrzeit vorsehen, ist eine Verzögerung des tatsächlichen Ladestarts um eine zufällige Zeitspanne von 0 bis 300 Sekunden umzusetzen.

### 5.9.3 Symmetriebedingungen

Diesbezüglich bestehen auf NE 4 und 5 keine Anforderungen.

### 5.9.4 Blindleistungsverhalten<sup>31</sup>

Für den Betriebsmodus "Energiebezug" (Ladevorgang) ist von DC-Ladeeinrichtungen bei Bemessungsleistung ein  $\cos \varphi \geq 0,95$  einzuhalten. Unterhalb der Bemessungsleistung, ab einer Leistung von 5 % der Bemessungsleistung ist ein  $\cos \varphi \geq 0,90$  einzuhalten. Blindleistungssprünge sollten dabei vermieden werden.

<sup>29</sup> Anforderung tritt mit 1. Jänner 2024 in Kraft

<sup>30</sup> Diese Anforderungen begründen weder eine Verpflichtung zur Übermittlung von Daten aus der Ladeeinrichtung an den Netzbetreiber oder andere Marktakteure, noch ein generelles Recht auf Ansteuerung für den Netzbetreiber.

<sup>31</sup> Anforderung tritt 3 Monate nach Veröffentlichung ~~einer OVE-Prüfrichtlinie für Ladeeinrichtungen~~ der OVE-Richtlinie R 37, jedoch frühestens mit 1. Jänner 2024 in Kraft.

Für den Betriebsmodus "Energieförderung" (Entladevorgang) gelten die Anforderungen der TOR Stromerzeugungsanlagen.

### **5.9.5 ~~Nachweis der Erfüllung der technischen Anforderungen~~**

~~Die Erfüllung der Anforderungen ist für Ladeeinrichtungen für Elektrofahrzeuge, die Energie aus dem öffentlichen Netz beziehen, ist mittels "Datenblatt für Ladeeinrichtungen für Elektrofahrzeuge" (Anhang) oder über ein vom VNB bereitgestelltes Online-Formular nachzuweisen bzw. zu bestätigen.~~

### **5.9.65.9.5 Manipulationssicherheit<sup>32</sup>**

Änderungen der VNB-relevanten Einstellwerte dürfen nicht in Standard-Benutzeroberflächen von Smartphone-Apps oder per Webbrowser, sondern ausschließlich durch Elektrofachpersonal möglich sein. Dies kann beispielsweise durch das Vorsehen eines Passwortschutzes für erweiterte Parametereinstellungen oder eine für Benutzer nicht unmittelbare erreichbare Installationsebene der Geräteeinstellungen sichergestellt werden.

Wenn die Einstellungen durch z.B. sog. dip-switches erfolgen, sind diese durch Abdeckungen zu schützen, die nur mit Werkzeugen (z.B. Schraubenzieher) entfernt werden können.

### **5.9.75.9.6 Parametereinstellung der Ladeeinrichtung**

Ladeeinrichtungen sind bevorzugt in der Ländereinstellung Österreich auszuliefern und Einstellparameter im Auslieferungszustand auf die in diesem Dokument spezifizierten Standardwerte eingestellt.<sup>33</sup>

Alternativ ist eine Herstellerparametrieranleitung oder eine Auswahl der Ländereinstellung direkt am Gerät vorzusehen.

### **5.9.85.9.7 Dokumentation der Ausführung Einstellparameter und Nachweisdokument**

~~Die Elektrofachkraft muss in der Lage sein, die Einstellparameter zu dokumentieren und auf Verlangen des relevanten VNB die Einstellparameter an diesen zu übermitteln. Weiters ist mittels des Nachweisdokumentes für Ladeeinrichtungen (Anhang) oder (bevorzugt) über ein Online-Portal des VNB die Einhaltung der Anforderungen der TOR Verteilernetzanschluss sowie des Netzanschlussvertrags zu bestätigen. Die Elektrofachkraft muss die technische Ausführung der Ladeeinrichtungen im „Datenblatt für Ladeeinrichtungen für Elektrofahrzeuge“ (Anhang) oder in einem vom relevanten VNB bereitgestellten Online-Formular dokumentieren und dem VNB übermitteln. Des Weiteren muss die Elektrofachkraft auf Verlangen des relevanten VNB die Einhaltung der Anforderungen der TOR Verteilernetzanschluss sowie des Netzanschlussvertrags mittels des „Nachweisdokumentes für Ladeeinrichtungen“ (Anhang)<sup>34</sup> oder eines vom relevanten VNB bereitgestellten Online-Formulars bestätigen.<sup>35</sup>~~

## **5.10 Steuerbarkeit von Wärmepumpen**

Diesbezüglich bestehen auf NE 4 und 5 keine Anforderungen.

<sup>32</sup> Anforderung tritt mit 1. Jänner 2024 in Kraft

<sup>33</sup> Siehe Kapitel 5.1, 5.7 sowie die vorigen Subkapitel von 5.9 für die vorzunehmenden Standardeinstellungen.

<sup>34</sup> Wenn die Umsetzung gemäß der zuvor mittels Datenblatt/Online-Formular gemeldeten Informationen erfolgt ist, ist eine vom Netzbewerber und dem Elektrofachbetrieb unterfertigte schriftliche Bestätigung ausreichend. Es ist zu bestätigen, dass (1.) die Ladeeinrichtung die Anforderungen der TOR Verteilernetzanschluss sowie des Netzanschlussvertrags erfüllt und (2.) die Ladeeinrichtung gemäß der im Datenblatt geleisteten Angaben umgesetzt wurde und (3.) ein Prüfbericht gemäß OVE-Richtlinie R 37 vorliegt (Anforderung tritt 3 Monate nach Veröffentlichung der R 37 in Kraft).

<sup>35</sup> Bei mobilen Ladekabeln (Ladebetriebsart 2 lt. OVE EN IEC 61851-1:2020-01-01) ist keine Bestätigung durch eine Elektrofachkraft erforderlich. Die Meldung bzw. Bestätigung kann in diesem Fall durch den Netzbewerber erfolgen.

## 6 Ausführung der Anlage und Schutz

### 6.1 Primärtechnik

Die elektrischen Anlagen von Netzen und Kundenanlagen müssen so ausgelegt, konstruiert und errichtet werden, dass sie den mechanischen und thermischen Auswirkungen eines Kurzschlussstromes sicher standhalten können.

Spannungs- und Isolationspegel einzelner Geräte oder einer gesamten Schaltanlage müssen mit dem jeweiligen Spannungs- und Isolationspegel des Netzes koordiniert sein. Dies gilt insbesondere für die Auslegung und Situierung von Überspannungsableitern.

#### 6.1.1 Entkopplungsstelle

Die Entkopplungsstelle sichert eine Trennung der Netze und Kundenanlagen vom Verteilernetz. Die Schalteinrichtung der Entkopplungsstelle wird von den relevanten Schutzeinrichtungen angesteuert und löst automatisch aus, wenn eine der Schutzfunktionen der Schutzeinrichtungen anspricht.

Die Schalteinrichtung der Entkopplungsstelle muss mindestens Lastschaltvermögen haben und für die maximal abzuschaltende Kurzschlussleistung ausgelegt sein.

Die Funktion der Schaltgeräte der Entkopplungsstelle muss überprüfbar sein.

#### 6.1.2 Sternpunktbehandlung

Für Netze und Kundenanlagen sind hinsichtlich der Sternpunktbehandlung folgende Punkte abzustimmen:

- Art der Sternpunktbehandlung;
- bei Erdschlusslöschung: eigene Löserspule oder Mitlöschung durch Netzbetreiber;
- bei Sternpunktterdung: Begrenzung von Erdkurzschlussströmen;
- Dauer und Höhe der zu erwartenden Kurzschlussströme;
- Beschaltung der ober- und unterspannungsseitigen Sternpunkte an den Transformatoren, um eine gegenseitige Beeinflussung zu minimieren.

### 6.2 Sekundärtechnik

#### 6.2.1 Regelsysteme und -einstellungen

Der relevante VNB und der nachgelagerte VNB oder Netzbenutzer bzw. VNBs mit Querverbindung auf gleicher Spannungs- und Netzebene vereinbaren die für die Netzsicherheit relevanten Systeme und Einstellungen der einzelnen Regelungsgeräte für Netze und Kundenanlagen.

Die Vereinbarung umfasst mindestens die folgenden Aspekte:

- a) Inselbetrieb des Netzbenutzers oder Ersatzversorgung durch Aggregat;
- b) Störungen des Verteilnetzes;
- c) automatischer Übergang zur Ersatzversorgung und Rückkehr zur normalen Netztopologie;
- d) automatisches Wiedereinschalten der Schutzeinrichtungen.

Der relevante VNB und der nachgelagerte VNB oder Netzbenutzer vereinbaren etwaige Änderungen an den für die Netzsicherheit relevanten Systemen und Einstellungen der verschiedenen Regelungsgeräte von Netzen und Kundenanlagen.

Hinsichtlich der Priorität von Schutz- und Regelungseinrichtungen organisiert der nachgelagerte VNB oder Netzbenutzer die Schutz- und Regelungsvorrichtungen von Netzen und Kundenanlagen gemäß der folgenden (absteigend geordneten) Prioritätsliste:

- a) Schutz des Verteilernetzes;
- b) Schutz der Kundenanlage bzw. des nachgelagerten Verteilernetzes;
- c) Frequenzregelung (Anpassung der Wirkleistung);
- d) Leistungsbegrenzung.

### 6.3 Anforderungen hinsichtlich des Schutzes

Der relevante VNB legt unter Berücksichtigung der Merkmale von Netzen und Kundenanlagen fest, welche Geräte und Einstellungen für den Schutz des Verteilernetzes erforderlich sind. Der relevante VNB und der nachgelagerte VNB oder Netzbenutzer bzw. VNBs mit Querverbindung auf gleicher Spannungs- und Netzebene vereinbaren die für Netze und Kundenanlagen relevanten Schutzsysteme und -einstellungen. Die Koordination diverser Schutzeinstellparameter mit jenen der Netze und Kundenanlagen schließt die technischen Anforderungen (Kernaussage...) für jene Strom- und Spannungswandler in den Netzkupplstellen mit ein, an welche der Schutz angeschlossen wird.

Bei der Konzeption der Schutzeinrichtungen sind entsprechende Reserveschutzkonzepte zu berücksichtigen.

Der elektrische Schutz von Netzen und Kundenanlagen hat Vorrang vor betrieblichen Regelungen, wobei die Sicherheit des Systems sowie die Gesundheit und Sicherheit der Mitarbeiter und der Öffentlichkeit zu berücksichtigen sind.

Unter Berücksichtigung des vorhergehenden Absatzes müssen die Einstellungen der Schutzeinrichtungen so gewählt werden, dass Fehler in Netzen und Kundenanlagen selektiv und ohne unzulässige Rückwirkungen auf das Verteilernetz abgeschaltet werden. Einstellungen von Schutzeinrichtungen, deren Funktionen für das Verteilernetz relevant sind, werden einvernehmlich von den Partnern festgelegt.

Schutzgeräte können die folgenden Aspekte umfassen:

- a) externe und interne Kurzschlüsse;
- b) Über- und Unterspannungen am Netzanschlusspunkt mit dem Verteilernetz;
- c) Über- und Unterfrequenzen;
- d) Schutz der Verbraucherstromkreise;
- e) Transformatorschutz;
- f) Reserveschutzkonzepte für Schutz- und Schaltfehler.

Signifikanten Änderungen in den Betriebsverhältnissen ist durch eine rechtzeitige Überprüfung und Anpassung des Schutzkonzeptes zu entsprechen.

Der relevante VNB und der nachgelagerte bzw. angeschlossene VNB oder Netzbenutzer vereinbaren etwaige Änderungen an den für Netze und Kundenanlagen relevanten Schutzsystemen sowie an den gemeinsamen Regelungen für die Schutzsysteme von Netzen und Kundenanlagen.

#### 6.3.1 Schutz bei Übergabestationen und Kundenanschlüssen

Das Schutzkonzept auf NE 4 wird vom VNB unter Berücksichtigung der Staffelzeiten und der Selektivität festgelegt

Bei Kundenanschlüssen der NE 5 mit nachgelagerten MS-Anlagenteilen im Eigentum des Netzbenutzers soll eine standardisierte Vorgehensweise (standardisiertes Anlagendesign) festgelegt werden.

Die in diesem Teil der TOR beschriebenen Konzepte beziehen sich hauptsächlich auf Kundenanschlüsse für Kundenanlagen. Beim Anschluss von Stromerzeugungsanlagen sind zusätzlich die Anforderungen der TOR Stromerzeugungsanlagen anzuwenden.

### **Grundsätzlich sind bei Kundenanschlüssen u.a. folgende Kriterien einzuhalten:**

1) Schaltmöglichkeit:

Eine gesicherte Abschaltung der Kundenanlage durch den VNB muss jederzeit möglich sein.

2) Beeinträchtigung Dritter:

Generell ist die Beeinträchtigung der Netzbenutzer im öffentlichen Netz aufgrund von Störungen in kundeneigenen Mittelspannungsanlagen so gering wie möglich zu halten. Im Sinne einer gesamtwirtschaftlich sinnvollen Anlagenkonzeption sind dabei die Interessen des anzuschließenden Kunden angemessen zu berücksichtigen.

3) Kurzschlusschutz:

Gemäß ÖVE/ÖNORM EN 61936-1 müssen für Starkstromanlagen mit Nennwechselspannungen über 1 kV selbsttätige Einrichtungen zum Abschalten von Kurzschlüssen vorgesehen werden. Darüber hinaus muss ein entsprechendes Reserveschutzkonzept vereinbart werden.

Das Schutzkonzept wird vom VNB unter Berücksichtigung der Staffelzeiten und der Selektivität festgelegt.

4) Erdschlusserfassung:

Gemäß ÖVE/ÖNORM EN 61936-1 müssen für Starkstromanlagen mit Nennwechselspannungen über 1 kV entweder Einrichtungen zum selbsttätigen Abschalten von Erdschlüssen oder zum Anzeigen des Erdschlusszustandes vorgesehen werden. Die Auswahl der Einrichtungen ist hauptsächlich von der Netzausführung im Hinblick auf die Sternpunktterdung abhängig. Das Schutzkonzept wird vom VNB unter Berücksichtigung des Netzbetriebskonzeptes festgelegt.

Im Zusammenhang mit Punkt 3 und 4 ist) eine „Starkstromanlage“ als Gesamtheit aller Anlagenteile bzw. Betriebsmittel im Einflussbereich bzw. in der Verfügungsgewalt eines betriebsführenden Organs anzusehen.

### **Ausführungsbeispiele**

**Anmerkung: Genaue Ausführung wird vom jeweiligen VNB vorgegeben**

a) Ausführungsbeispiel mit einem Trafo:

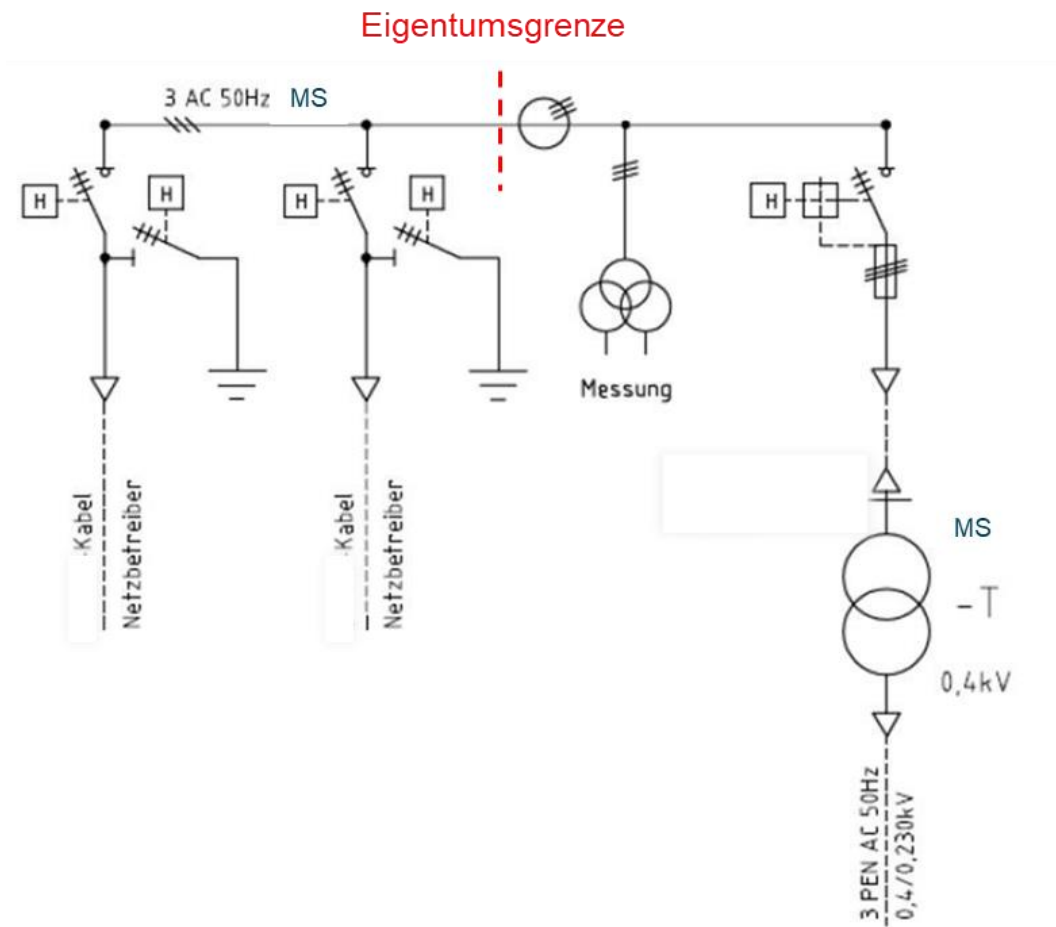


Abbildung 8: Ausführungsbeispiel mit einem Trafo

Anmerkung: Die Verrechnungsmessung kann auch nach der Sicherung erfolgen.



## b) Ausführungsbeispiel mit mehreren Trafoabgängen

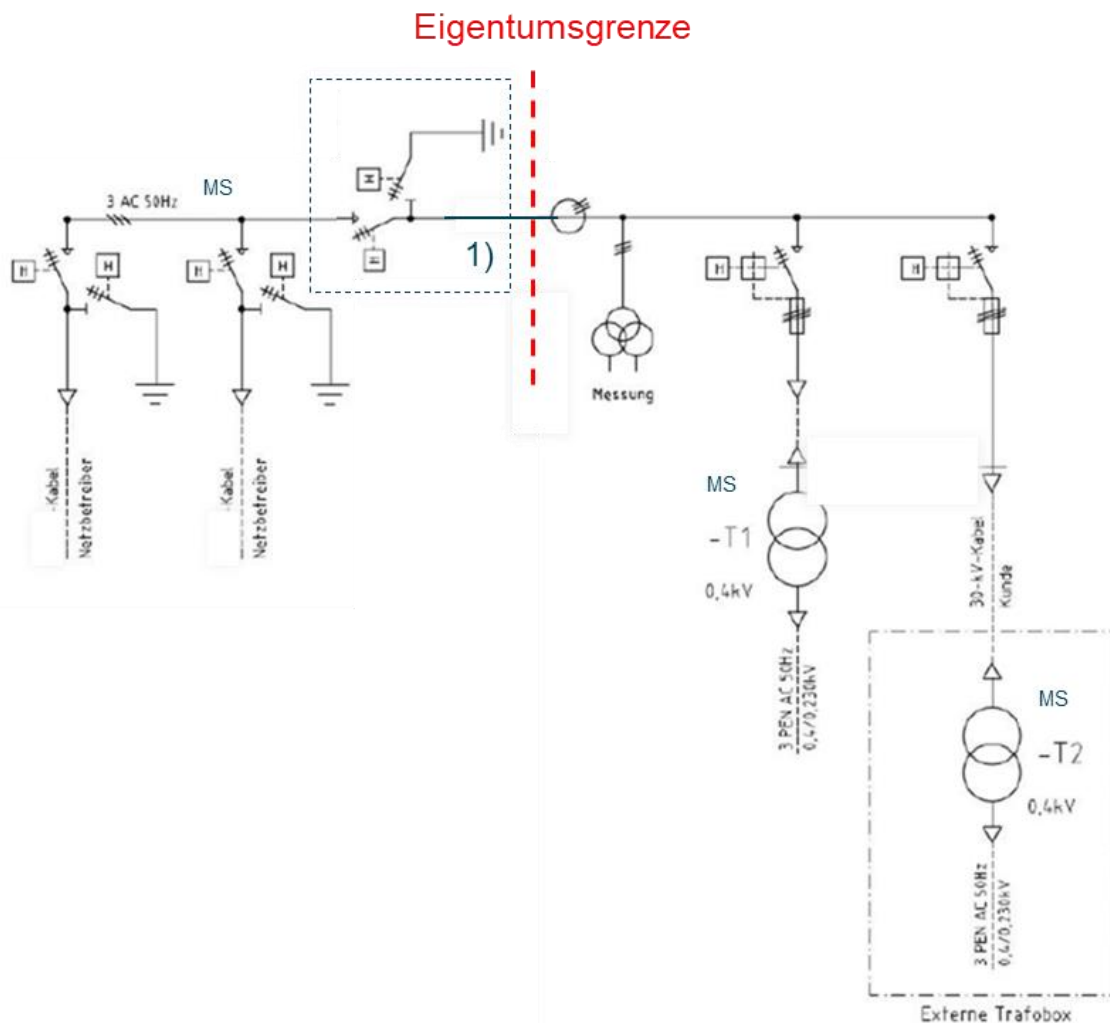


Abbildung 9: Ausführungsbeispiel mit mehreren Trafoabgängen

Anmerkung: Lasttrennschalter an der Eigentumsgrenze kann z.B. abhängig vom Betriebsführungskonzept, oder den örtlichen Gegebenheiten erforderlich sein.

**Bestimmungen für Ausführungsbeispiel a und b:**

[Abbildung 8](#) zu Ausführungsbeispiel a) stellt beispielhaft eine Netzebene-5 Kundenanlage bzw. Übergabestation mit einer netzseitigen Ringkabeleinbindung mittels zwei Lasttrennschaltfeldern und einem nachgereihten Übergabefeld in Form einer Lasttrenner-Sicherungs-Kombination dar.

[Abbildung 9](#) zu Ausführungsbeispiel b) stellt beispielhaft eine Netzebene-5 Kundenanlage bzw. Übergabestation mit einer netzseitigen Ringkabeleinbindung mittels zwei Lasttrennschaltfeldern und einem nachgereihten Übergabefeld in Form eines Längs-Trennschaltfeldes (hier als Dreistellungsschalter dargestellt) sowie zwei kundenseitiger Transformatorfelder in Form von Sicherungs-Lasttrennschaltern dar.

In unmittelbarer Nähe zur Eigentumsgrenze sind HH-Sicherungen (Sicherungs-Lasttrennschalter) zu installieren. Der VNB legt die größtmögliche Sicherungsnennstromstärke und die

Auslösecharakteristik unter Berücksichtigung der Selektivität zu vorgelagerten Schutzeinrichtungen fest.

Die Situierung der Verrechnungsmessung wie im Beispiel a) dargestellt, kann (von der Netzseite aus gesehen) auch nach der Lasttrenner-Sicherungskombination erfolgen. Die ist unter anderem auch von den technischen Spezifikationen des eingesetzten Fabrikats und der Type der Schaltanlage beeinflusst.

Ist aufgrund größerer Trafoleistungen die Installation von HH-Sicherungen nicht möglich, so ist in den Trafoabzweigen ein MS-Leistungsschalter mit einem mehrstufigen UMZ-Schutz zu installieren.

Zusätzliche Maßnahmen hinsichtlich Kurz- und Erdschlussschutz bzw. Erdschlusserfassung gemäß ÖVE/ÖNORM EN 61936-1 sind im Allgemeinen nicht notwendig, können aber in besonderen Fällen gefordert werden.

### c) Ausführungsbeispiel mit Übergabestation zum kundeneigenen MS-Netz:

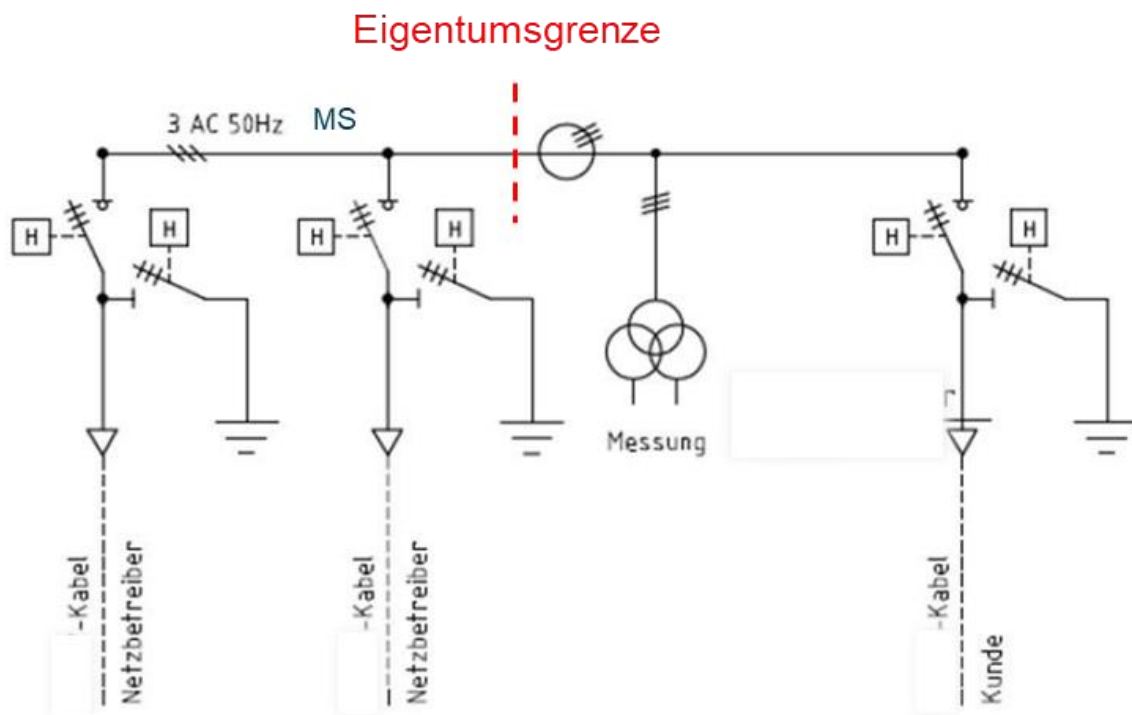


Abbildung 10: Ausführungsbeispiel mit Übergabestation zum kundeneigenen MS-Netz

#### Bestimmungen für Ausführungsbeispiel c):

Bei Kundenanlagen mit mehr als drei Transformatoren oder wenn das kundeneigene Mittelspannungsnetz eine vom VNB festzulegende Ausdehnung (z.B. 500m) übersteigt, können Maßnahmen zum selektiven Schutz des öffentlichen Netzes vor Störungen in der Kundenanlage (gerichtete Erdschlusserfassung, Leistungsschalter mit selektiver Schutzeinrichtung) gefordert werden.

[Abbildung 10](#) ~~Abbildung 10~~ zu Ausführungsbeispiel c) stellt beispielhaft eine Netzebene-5 Kundenübergabe bzw. Übergabestation zu einem kundeneigenem Mittelspannungsnetz dar. Die

Anbindung an den vorgelagerten VNB erfolgt hier beispielhaft mit einer Ringkabeleinbindung mittels zwei Lasttrennschalt-Feldern und einem nachgereihten Übergabefeld in Form eines Lasttrennschaltfeldes dar. Im angeführten Beispiel ist die Verrechnungsmessung auf der Sammelschiene direkt nach der Eigentumsgrenze untergebracht. Die Situierung der Verrechnungsmessung kann je nach eingesetztem Anlagenfabrikat und Type sowie den entsprechenden Standards des relevanten VNB variieren.

Erfolgt die Betriebsführung in den kundeneigenen MS-Anlagen durch den relevanten VNB so kann der Begriff der „Starkstromanlage“ (siehe Punkt 4) weiter gefasst werden, wodurch die Anforderungen aus der ÖVE/ÖNORM EN 61936 durch den vorgelagerten Schutz des Netzbetreibers hinsichtlich Kurzschluss abgedeckt sind und am Übergabepunkt zum Netzbenutzer keine zusätzlichen Schutzeinrichtungen erforderlich sind.

Darüber hinaus ist auch zu berücksichtigen, ob aus der Erfahrung mit erhöhter Störanfälligkeit zu rechnen ist (z.B. mobile Brecheranlagen in Steinbrüchen). Hier ist jedenfalls ein selektiver Schutz des öffentlichen Netzes vor Störungen im kundeneigenen MS-Netz (HH-Sicherungen bzw. Leistungsschalter) erforderlich.

## 7 Betriebserlaubnisverfahren

Der (zukünftige) Netzbenutzer weist dem relevanten VNB nach, dass er die Anforderungen gemäß Kapitel 5 und Kapitel 6 sowie die projektspezifisch vereinbarten Anforderungen aus dem Netzanschlussvertrag erfüllt und durchläuft dazu das beschriebene Betriebserlaubnisverfahren für den Anschluss.

Das Betriebserlaubnisverfahren für den Anschluss jeder neuen Kundenanlage umfasst die Vorlage eines Nachweisdokuments (Anhang). Der Netzbenutzer stellt sicher, dass die relevanten Angaben im Nachweisdokument, welches der relevante VNB bereitstellt, eingetragen und vorgelegt werden. Der grundsätzliche Ablauf des Betriebserlaubnisverfahrens für Netzanschlüsse in der MS-Ebene ist in Anhang dargestellt.

Der relevante VNB stellt sicher, dass die verlangten Angaben im Auftrag des Netzbenutzers von Dritten vorgelegt werden können. Nach der Annahme des vollständigen, angemessenen Nachweisdokuments für Kundenanlagen erteilt der relevante VNB dem Netzbenutzer die Betriebserlaubnis.

Für ~~jede~~ meldepflichtige Ladeeinrichtung für Elektrofahrzeuge ~~muss-ist~~ das ausgefüllte "Datenblatt für Ladeeinrichtungen für Elektrofahrzeuge" (Anhang) ~~vorzulegen vorgelegt werden. Für die Meldung mehrerer Ladeeinrichtungen in einer Kundenanlage sind im Datenblatt Felder für bis zu 5 verschiedene Ausführungsarten (AC/DC, Bemessungsleistung etc.) vorgesehen.~~

Der VNB kann nach erfolgter Inbetriebnahme einer Ladeeinrichtung zum Nachweis der elektrischen Eigenschaften die Vorlage eines Nachweisdokumentes (Anhang) oder eine gleichwertige Bestätigung, beispielsweise via Online-Portal verlangen ~~(Anhang)~~.

Der Netzbenutzer stellt sicher, dass dem relevanten VNB die dauerhafte Außerbetriebnahme einer Kundenanlage mitgeteilt wird.

## 8 Konformität

Die VNB und Netzbenutzer stellen sicher, dass ihre Netze, Kundenanlagen und Betriebsmittel die Anforderungen dieses Teils der TOR erfüllen.

## 8.1 Konformitätsnachweis

Der nachgelagerte VNB oder Netzbenutzer erbringt den Nachweis der Konformität der Netze, Kundenanlagen und Betriebsmittel im Rahmen des Betriebserlaubnisverfahrens durch Vorlage folgender Unterlagen:

- vollständig ausgefülltes und unterfertigtes Nachweisdokument (Anhang);
- Prüfbericht(e) der Schutzeinrichtung(en) einer/s dazu befähigten Person/Unternehmens;
- Prüfbericht(e) des (der) Unterfrequenzlastabwurf-Relais einer/s dazu befähigten Person/Unternehmens bei neuen Verteilernetzen;
- Prüfbericht(e) des (der) Unterfrequenzlastabwurf-Relais einer/s dazu befähigten Person/Unternehmens bei neuen Kundenanlagen, sofern diese am frequenzabhängigen Lastabwurf beteiligt sind;
- Auf Aufforderung des VNB das vollständig ausgefüllte und unterfertigte Nachweisdokument für Ladeeinrichtungen, Heiz- bzw. Klimageräte (Anhang), eine gleichwertige Bestätigung der vertragskonformen Anlagenerrichtung mit Verweis auf die im Datenblatt gemeldeten Informationen oder eine entsprechende Bestätigung via Online-Formular;
- Prüfberichte gemäß der OVE-Richtlinie R 37 „Prüfanforderungen an Ladesysteme für Elektrofahrzeuge“~~OVE-Prüfrichtlinie für Ladeeinrichtungen von Elektrofahrzeugen zum Nachweis der Einhaltung der TOR und sonstiger Vorgaben.~~<sup>36</sup>

Auf Anforderung des relevanten VNB sind vom nachgelagerten VNB oder Netzbenutzer im Rahmen des Betriebserlaubnisverfahrens noch eine oder mehrere der folgenden Unterlagen bereitzustellen:

- Daten und Parameter für Netzberechnungen und Simulationen (z.B. technische Kennwerte) der Netze und Kundenanlagen gemäß Kapitel 5.8

## 8.2 Konformitätsüberwachung

### 8.2.1 Aufgaben der nachgelagerten VNB oder Netzbenutzer

Alle Absichten zur Änderung der technischen Fähigkeiten von Netzen und Kundenanlagen, die sich auf die Erfüllung der Anforderungen dieses Teils der TOR auswirken, werden dem relevanten VNB zum frühestmöglichen Zeitpunkt gemeldet, bevor die Änderungen erfolgen.

Alle betrieblichen Vorkommnisse oder Ausfälle in Netzen und Kundenanlagen, die sich auf die Erfüllung der Anforderungen dieses Teils der TOR auswirken, werden dem relevanten VNB direkt oder indirekt über einen Dritten unverzüglich nach dem Vorkommnis gemeldet.

### 8.2.2 Aufgaben des relevanten VNB

Der relevante VNB gibt öffentlich bekannt, wie die Verantwortlichkeiten für Konformitätsüberwachung zwischen dem VNB oder Netzbenutzer und dem relevanten VNB aufgeteilt sind.

Der relevante VNB ist in Einzelfällen und nach angemessener Vorankündigung berechtigt, auch vor Ort Prüfungen vorzunehmen.

<sup>36</sup> Zum Zeitpunkt der Veröffentlichung ~~dieses Teils der TOR~~ der vorliegenden Version der TOR Verteilernetzanschluss noch nicht veröffentlicht.

## 9 Betrieb

### 9.1 Allgemeines

Der Betrieb von elektrischen Anlagen gemäß ÖVE/ÖNORM EN 50110-1 [18] umfasst alle Tätigkeiten, die erforderlich sind, damit die elektrische Anlage funktionieren kann. Dies umfasst Schalten, Regeln, Überwachen und Instandhalten sowie elektrotechnische und nichtelektrotechnische Arbeiten.

Beim Betrieb der Anschlussanlage sind zusätzlich zu den jeweils gültigen gesetzlichen und behördlichen Vorschriften, insbesondere bei Schalthandlungen und Arbeiten am Netzanschlusspunkt, die Bestimmungen und Richtlinien des relevanten VNB einzuhalten.

In einem zwischen dem VNB oder Netzbenutzer und dem relevanten VNB abzuschließenden Vertrag sollten z.B. folgende Punkte enthalten sein:

- Eigentumsgränze und gegebenenfalls Gränze des Zuständigkeitsbereiches (z.B. Verfügungsbereich, Betriebsführungsbereich, Zugangsberechtigungen) zwischen ÜNB und VNB oder Netzbenutzer;
- Benennung eines Anlagenbetreibers mit der Gesamtverantwortung für den sicheren Betrieb der elektrischen Anlage gem. ÖVE/ÖNORM EN 50110-1;
- Art und Weise der Sicherstellung der Funktionalität der Schutzeinrichtungen (z.B. Wiederholungsprüfungen), Art und Weise der Dokumentation von Prüfungen;
- Ergänzende Vereinbarungen zum Informationsaustausch, Vorgangsweise bei betriebsnotwendigen Arbeiten und geplanten Abschaltungen im Netz;
- Benennung mindestens eines jederzeit erreichbaren Schaltberechtigten jedes Partners für Schalthandlungen an der Schaltstelle;
- Abwicklung des Schaltdienstes;
- Anzuwendende Sicherheitsbestimmungen.

### 9.2 Zugang zur Anschlussanlage

Abgeschlossene elektrische Betriebsstätten gemäß ÖVE/ÖNORM E 8001-4-44 bzw. OVE E 8101 Teil 7-729 müssen stets verschlossen gehalten werden. Sie dürfen nur von Elektrofachkräften und elektrotechnisch unterwiesenen Personen, bzw. von anderen Personen nur unter Aufsicht von Elektrofachkräften und elektrotechnisch unterwiesenen Personen, betreten werden.

Dem relevanten VNB ist jederzeit ein gefahrloser Zugang zu seinen Einrichtungen und den in seinem Verfügungsbereich liegenden Anlagenteilen in der Anschlussanlage zu ermöglichen (z.B. durch ein Doppelschließsystem). Das gleiche gilt für – wenn vorhanden - separate Räume für die Mess-, Schutz- und Steuereinrichtungen. Den Fahrzeugen des relevanten VNB muss die Zufahrt zur Anschlussanlage jederzeit möglich sein.

Bei einer Änderung am Zugang zur Anschlussanlage, z.B. am Schließsystem, ist der relevante NB unverzüglich darüber in Kenntnis zu setzen und der ungehinderte Zugang sicherzustellen.

Der relevante NB kann dem VNB oder Netzbenutzer und dessen Fachpersonal Zutritt zu den Anlagen des NB gewähren.

### 9.3 Bedienung vor Ort

Der relevante VNB ordnet für die in seinem ausschließlichen Verfügungsbereich stehenden Anlagenteile die Schalthandlungen an (Schaltanweisung). Sofern sich Schaltgeräte im gemeinsamen

Verfügungsbereich von VNB und VNB oder Netzbenutzer befinden, stimmen sich VNB und VNB oder Netzbenutzer bzw. deren Beauftragte über die Schalthandlungen in diesen Schaltfeldern ab und legen jeweils im konkreten Fall fest, wer die Schalthandlung anordnet. Die Schalthandlungen für die übrigen Anlagenteile werden durch den VNB, Netzbenutzer oder dessen Beauftragte angeordnet.

Bedienhandlungen werden nur nach Anordnung des Verfügungsbereichs-Berechtigten (VNB und/oder VNB oder Netzbenutzer) durchgeführt. Bedienhandlungen dürfen nur von Elektrofachkräften oder elektrotechnisch unterwiesenen Personen vorgenommen werden.

## 9.4 Instandhaltung

Für die ordnungsgemäße Instandhaltung von Netzen und Kundenanlagen und deren Betriebsmittel ist der VNB oder Netzbenutzer verantwortlich.

Der VNB oder Netzbenutzer hat in periodischen Abständen die entsprechenden Anlagenüberprüfungen gemäß den gesetzlichen Vorgaben und Vorschriften vorzunehmen. Insbesondere hat der VNB oder Netzbenutzer die Schutzeinrichtungen von einer hierzu befugten Person prüfen zu lassen und auf Verlangen dem relevanten NB die entsprechenden Prüfbefunde unentgeltlich zur Verfügung zu stellen.

Freischaltungen im Verfügungsbereich des VNB vereinbart der VNB oder Netzbenutzer rechtzeitig mit dem relevanten VNB.

## 9.5 Störungen und Vorgehensweisen bei der Fehlerortung und -behebung

Bei Störungen in den Anlagen von VNB oder Netzbenutzern ist jegliche nachteilige Rückwirkung auf den sicheren Betrieb, die Versorgungssicherheit und die Spannungsqualität im Netz des relevanten VNB so gering wie möglich zu halten. Insbesondere sind Konzepte mit automatischen oder händischen Nachschaltungen zur Fehlereingrenzung mit dem relevanten VNB zwingend abzustimmen. Konzepte und Vorgehensweisen zur Ortung von Fehlern sowie damit im Zusammenhang stehende Eigenschaften der Anlagen des VNB oder Netzbenutzers müssen dem relevanten VNB in geeigneter Form unentgeltlich vor deren Inbetriebnahme zur Verfügung gestellt werden. Darauf aufbauend können zwischen dem relevanten VNB und dem VNB oder Netzbenutzer für zu erwartende Fehlerfälle grundsätzliche Vereinbarungen getroffen werden. Vorgehensweisen des VNB oder Netzbenutzers, welche nicht grundsätzlichen Vereinbarungen entsprechen, dürfen nur in unmittelbarer Abstimmung mit dem relevanten VNB angewendet werden. Der VNB oder Netzbenutzer ist dabei verpflichtet, Anweisungen des relevanten VNB Folge zu leisten. Im Fall von Netzzuständen, welche die Anwendung von grundsätzlich vereinbarten Vorgehensweisen nicht zulassen (z.B. Sonderschaltzustände), ist der relevante VNB verpflichtet den VNB oder Netzbenutzer unverzüglich bzw. mit angemessener Vorlaufzeit zu informieren.

Für die Fehlerbehandlung gegebenenfalls zusätzlich erforderliche Betriebsmittel (wie z.B. Petersen-Spulen, Blindstromkompensationen etc.) hat der VNB oder Netzbenutzer selbst Sorge zu tragen.

# 10 Zählung

## 10.1 Allgemeines

Alle Aufgaben im Zusammenhang mit der Zählung und Datenbereitstellung müssen vom relevanten VNB unter Einhaltung der gesetzlichen Bestimmungen, insbesondere des EIWOG 2010 [N4] und des Maß- und Eichgesetzes 1950 (MEG [N9]) in der jeweils geltenden Fassung, der Allgemeinen

Bedingungen des relevanten VNB, den TOR Stromzähler und der Sonstigen Marktregeln, insbesondere Kapitel 6 „Zählwerte, Datenformate und standardisierte Lastprofile“, nach transparenten, objektiven und diskriminierungsfreien Kriterien durchgeführt werden.

## **10.2 Einrichtungen für Zählung und Messung**

Die Einrichtungen für Zählung und Messung sind nach den Anforderungen des relevanten VNB auszuführen.

Die Stromwandler am Zählpunkt müssen mit getrennten Kernen für Zählung/Messung und für den Schutz ausgeführt sein. Die Spannungswandlerkreise für Zählung/Messung und für den Schutz müssen entweder auf getrennte Wicklungen oder auf getrennt abgesicherte Spannungswandlerkreise aufgeteilt sein.

Die Klassengenauigkeit der Wandlerkerne bzw. Wandlerwicklungen für die Zählung muss der in TOR Stromzähler geforderten Klassengenauigkeit der Zähleinrichtungen entsprechen. An jeder Zähl-/Messstelle werden durch den relevanten VNB grundsätzlich Wirk- und Blindenergie in jeder Richtung (Lieferung und Bezug) sowie Wirk- und Blindleistung gemessen. Für die Ausführung der Einrichtungen für Zählung/Messung und Transfer der diesbezüglichen Daten ist der vom relevanten VNB angewandte Standard zu beachten.

## Abschnitt II:

# Verbrauchseinheiten mit Verteilernetzanschluss zur Erbringung von Laststeuerungsdiensten

Die folgenden besonderen Anforderungen gelten für Verbrauchseinheiten, die von einer Kundenanlage oder einem geschlossenen Verteilernetz genutzt werden, um für den relevanten VNB oder ÜNB Laststeuerungsdienste im Sinne der DCC-VO **[E8]** zu erbringen. Die Ansteuerung erfolgt dabei durch externe Signale oder automatisch auf Basis bestimmter Netzparameter – wie Frequenz oder Spannung.

Kundenanlagen und geschlossene Verteilernetze können mit Verbrauchseinheiten entsprechende Laststeuerungsdienste für relevante Netzbetreiber erbringen. Laststeuerungsdienste können — gemeinsam oder einzeln — eine Erhöhung oder Verringerung des Verbrauchs umfassen.

Die Einhaltung der Verpflichtungen des Netzbenutzers aus der Netzzugangsvereinbarung mit dem relevanten VNB ist weiterhin auch bei Erbringung von Laststeuerungsdiensten durch Dritte (z.B. Aggregator) vom Netzbenutzer sicherzustellen.

Bei Laststeuerungsdiensten für relevante Netzbetreiber (ÜNB und VNB)<sup>37</sup> werden folgende Kategorien unterschieden:

- a) mit Fernwirkungseinrichtung:
  - i. lastseitige Steuerung zur Wirkleistungsregelung;
  - ii. lastseitige Steuerung zur Blindleistungsregelung;
  - iii. lastseitige Steuerung zum Engpassmanagement
- b) eigene Steuerung oder Regelung:
  - i. lastseitige Steuerung zur Frequenzregelung;
  - ii. lastseitige Steuerung zur sehr schnellen Wirkleistungsregelung.

Die oben genannten Kategorien sind nicht als erschöpfend anzusehen und die DCC-VO schließt die Entwicklung weiterer Kategorien nicht aus. Die DCC-VO und dieser Teil der TOR gelten nicht für Laststeuerungsdienste, die für andere Akteure als für VNB oder ÜNB erbracht werden.<sup>38</sup>

Netzbenutzer, Betreiber von geschlossenen Verteilernetzen (GVNB) oder Aggregatoren können mit dem relevanten VNB auf Basis der Vorgaben des Kapitels 11 individuelle Vereinbarungen für die Erbringung von Laststeuerungsdiensten abschließen.

<sup>37</sup> Der relevante VNB ist im Sinne dieses Kapitels als der Nutzer der Laststeuerungsdienste zu verstehen. Der relevante Netzbetreiber ist in diesem Fall nicht zwingend der relevante VNB, mit welchem der Netzbenutzer eine Netzzugangsvereinbarung abschließt.

<sup>38</sup> Dies sind z.B. direkt oder über Aggregatoren gebündelte Laststeuerungen für Strommärkte; für Verbrauchseinheiten, die als Regelreserven eingesetzt werden, gelten die Präqualifikationsbedingungen.



## 11 Anforderungen an Verbrauchseinheiten zur Erbringung von Laststeuerungsdiensten

### 11.1 Allgemeine Anforderungen an Laststeuerungsdienste

Der Netzbenutzer oder GVNB, der dem relevanten VNB Laststeuerungsdienste einzeln oder gemeinsam über Aggregatoren zur Verfügung stellen will, muss mit dem relevanten VNB eine Netzzugangsvereinbarung über die technischen Bedingungen der Teilnahme bzw. entsprechenden Erbringung abschließen. In dieser Vereinbarung sind unter Anderem Details zu Laständerungsgeschwindigkeiten, Schnittstellen zum Datenaustausch, Übertragung von Online-Messwerten und Sollwertvorgaben durch den relevanten VNB festzulegen.

Der Anschlussnetzbetreiber ist berechtigt, die Bereitstellung von Laststeuerungsdiensten im Falle von Netzrestriktionen zu beschränken. Dabei ist im Falle von ungeplanten Einschränkungen im Netz des Anschlussnetzbetreibers zu beachten, dass die betriebliche Vorgabe durch den Anschlussnetzbetreiber Vorrang hat.

### 11.2 Frequenz- und Spannungsbereiche

Einzeln bzw. gemeinsam angesteuerte Verbrauchseinheiten, die für die Laststeuerung genutzt werden, müssen in der Lage sein, in den in Kapitel 5.1.1 genannten Frequenzbereichen zu arbeiten. Zusätzlich müssen die Verbrauchseinheiten in der Lage sein, im Spannungsbetriebsbereich  $\pm 10\%$  der Referenzspannung 1 p.u. am physischen Anschlusspunkt zu arbeiten.

### 11.3 P/Q-Regelung oder Engpassmanagement

Verbrauchseinheiten, die für die Laststeuerung zur Wirkleistungsregelung, zur Blindleistungsregelung oder zum Engpassmanagement genutzt werden, müssen die folgenden Anforderungen erfüllen:

#### 11.3.1 Frequenzgradienten

Sie müssen ausreichend widerstandsfähig sein, um die Verbindung mit dem Netz bei Frequenzgradienten bis 2 Hz/s aufrechtzuerhalten. Hinsichtlich dieser Widerstandsfähigkeit wird der Wert des Frequenzgradienten als Durchschnitt über einen Zeitraum von 500 ms berechnet.

#### 11.3.2 Anpassung der Leistungsaufnahme und Informationsübermittlung

Sie müssen in der Lage sein, die Leistungsaufnahme aus dem Netz in einem mit dem relevanten Netzbetreiber direkt oder indirekt über einen **Aggregator** vereinbarten Bereich zu regeln;

Sie müssen über die erforderlichen Betriebsmittel verfügen, um Anweisungen des relevanten Netzbetreibers zur Anpassung ihres Verbrauchs direkt oder indirekt über einen **Aggregator** entgegenzunehmen und die erforderlichen Informationen zu übermitteln.

Sie müssen in der Lage sein, ihre Leistungsaufnahme innerhalb eines vom relevanten Netzbetreiber festgelegten Zeitraums anzupassen.

Der Mindestzeitraum für die Anpassung der Leistungsaufnahme im Rahmen der zur Verfügung gestellten Dienstleistung wird vertraglich zwischen dem relevanten Netzbetreiber und dem Netzbenutzer, dem GVNB oder Aggregator vereinbart.

Sie müssen in der Lage sein, eine Anweisung des relevanten Netzbetreibers zur Änderung der Leistungsaufnahme bis zu den vertraglich vereinbarten Grenzen der Netzzugangsvereinbarung mit dem relevanten VNB vollständig auszuführen.

Sie dürfen nach Durchführung der Änderung der Leistungsaufnahme und während der Dauer der angeforderten Änderung die für die Erbringung des Dienstes genutzte Last nur ändern, wenn dies vom relevanten Netzbetreiber innerhalb der vertraglich vereinbarten Grenzen der Netzzugangsvereinbarung mit dem relevanten VNB gefordert wird. Anweisungen zur Änderung der Leistungsaufnahme können mit sofortiger oder verzögerter Wirkung erfolgen;

Sie müssen dem relevanten Netzbetreiber Änderungen der Kapazitäten zur lastseitigen Steuerung melden.

Die Modalitäten hinsichtlich Meldungen zu Änderungen der Kapazitäten zur lastseitigen Steuerung werden vertraglich zwischen dem relevanten Netzbetreiber und dem Netzbenutzer, dem GVNB oder Aggregatoren vereinbart.

Der relevante Netzbetreiber veröffentlicht die Spezifikationen der für die Informationsübermittlung zulässigen Betriebsmittel.

## 11.4 Netzfrequenzregelung

Für Verbrauchseinheiten zur Erbringung von Laststeuerungsdiensten zur Netzfrequenzregelung ist im Sinne der DCC-VO eine allfällige Aktivierung ausschließlich außerhalb des Frequenzbereichs von  $50 \text{ Hz} \pm 0,2 \text{ Hz}$  vorgesehen.<sup>39</sup>

Verbrauchseinheiten, die für die lastseitige Steuerung zur Netzfrequenzregelung im Sinne der DCC-VO genutzt werden, müssen die folgenden Anforderungen erfüllen:

### 11.4.1 Anforderungen hinsichtlich der Regelungssysteme

Sie müssen über ein Regelungssystem verfügen, das im Bereich des Totbandes von  $50 \text{ Hz} \pm 0,2 \text{ Hz}$  unempfindlich ist.

Sie müssen in der Lage sein, bei der Rückkehr zu einer Frequenz innerhalb des festgelegten Totbandes von  $50 \text{ Hz} \pm 0,2 \text{ Hz}$  vor der Wiederaufnahme des normalen Betriebs eine randomisierte Zeitverzögerung von bis zu 5 Minuten einzuhalten.

Die maximale Frequenzabweichung vom Nennwert  $50,00 \text{ Hz}$ , bei der eine Reaktion erfolgen muss, beträgt  $-1 \text{ Hz}$  für den Unterfrequenzmodus und  $+1,5 \text{ Hz}$  für den Überfrequenzmodus

Bei einer Netzfrequenz ober- oder unterhalb des Totbandes um die Nennfrequenz ( $50,00 \text{ Hz}$ ) wird die Last erhöht bzw. verringert;

Sie müssen mit einem Regelungsgerät ausgestattet sein, das die tatsächliche Netzfrequenz misst. Die Messungen werden mindestens alle  $0,2 \text{ Sekunden}$  aktualisiert;

Hinsichtlich der Empfindlichkeit des lastseitigen Steuerungssystems zur Frequenzregelung und der Genauigkeit der Frequenzmessung sowie der daraus resultierenden Laständerung müssen sie in der Lage sein, Änderungen der Netzfrequenz um  $0,01 \text{ Hz}$  festzustellen und insgesamt eine linear-proportionale Systemreaktion herbeizuführen. Die Verbrauchseinheit muss in der Lage sein, Änderungen der Netzfrequenz innerhalb von  $0,4 \text{ Sekunden}$  zu erkennen und darauf zu reagieren. Bei der Frequenzmessung ist im stationären Zustand eine permanente Abweichung von bis zu  $0,05 \text{ Hz}$  akzeptabel.

---

<sup>39</sup> Die Vorgaben für alle anderen Verbrauchseinheiten, die als Regelreserven im Frequenzbereich von  $50 \text{ Hz} \pm 0,2 \text{ Hz}$  eingesetzt werden, werden in den Präqualifikationsbedingungen der APG festgelegt.

## 11.5 Sehr schnelle Wirkleistungsregelung

Der relevante ÜNB kann in Abstimmung mit dem relevanten Netzbetreiber mit dem Netzbenutzer, einem GVN oder einem Aggregator einen Vertrag zur Erbringung von Laststeuerungsdiensten für eine sehr schnelle Wirkleistungsregelung schließen.

Wird die in oben genannte Einigung erzielt, ist in dem genannten Vertrag Folgendes festzulegen:

- a) Änderungen der Wirkleistung bei bestimmten Größen, wie dem Frequenzgradienten, für diesen Teil der Last;
- b) das Betriebsprinzip dieses Regelungssystems und die damit verbundenen Leistungsparameter;
- c) die Reaktionszeit für die sehr schnelle Wirkleistungsregelung, die 2 Sekunden nicht überschreiten darf.

## 11.6 Betriebserlaubnisverfahren für Verbrauchseinheiten zur Erbringung von Laststeuerungsdiensten

Das Betriebserlaubnisverfahren im Sinne der DCC-VO versteht sich als Teil eines Zulassungsverfahrens (Präqualifikationsverfahren), wobei die konkreten Rahmenbedingungen für solch ein Verfahren noch prozessuale und organisatorische Abstimmungen erfordern.

## 12 Anhang

Für den Fall von inhaltlichen Widersprüchen zwischen dem Hauptteil dieser TOR (Kapitel 1 bis 11) und den Anhängen geht der Inhalt des Hauptteils den Anhängen vor. Dies gilt nur insofern, als der jeweilige Inhalt der Anhänge nicht aufgrund von Gesetzen oder Verordnungen für verbindlich erklärt wurde.

### Ablauf des Betriebserlaubnisverfahrens für Netzbenutzer Mittelspannung (NE 4, NE 5)

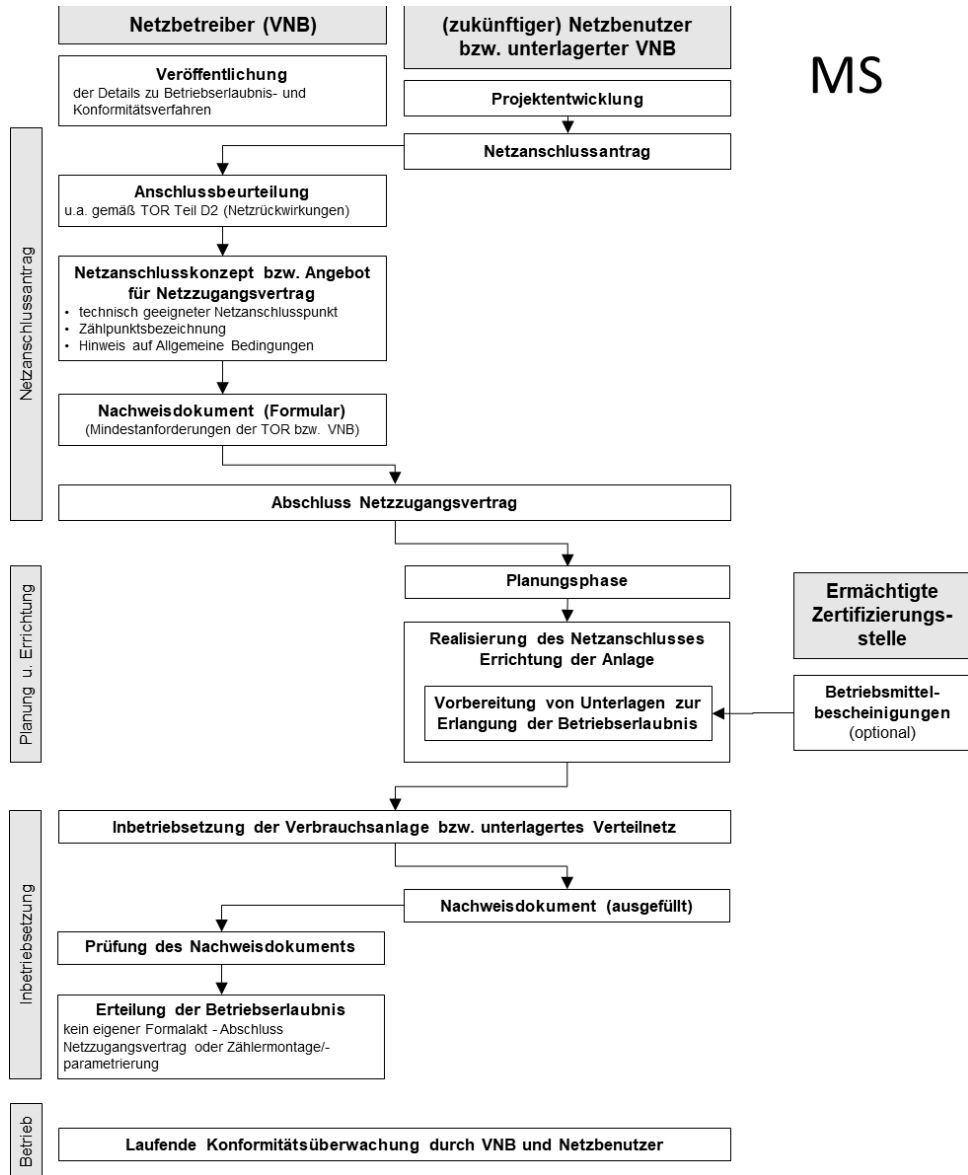


Abbildung 11: Ablauf des Betriebserlaubnisverfahrens für Netzbenutzer (Verbraucher) Mittelspannung

## Nachweisdokument für Betriebserlaubnisverfahren für Mittelspannung

Nachweisdokument für Netze und Lasten mit Anschluss in der Netzebene 4 und 5					
Diese Vorlage enthält die harmonisierten Mindestanforderungen der österreichischen Netzbetreiber sowie die erforderlichen Nachweise zur Erlangung der Betriebserlaubnis. Jeder Netzbetreiber veröffentlicht auf Basis dieser Vorlage eine detaillierte Liste der vom Netzbetreiber im Rahmen des Betriebserlaubnisverfahrens zu übermittelnden Informationen und Unterlagen sowie der von ihm zu erfüllenden Anforderungen.					
Der relevante Netzbetreiber legt in Abstimmung mit dem Netzbetreiber fest, welche zusätzlich erforderlichen (projektspezifischen) Unterlagen zur Erlangung der Betriebserlaubnis erforderlich sind.					
<input type="text"/> ... Angaben durch Anschlusswerber <input type="text"/> ... Angaben durch Netzbetreiber					
Allgemeine Daten		Angaben		Anmerkungen	
Name und Anschrift des Netzbetreibers					
gewünschter Beginn der Netznutzung					
Auflistung der Einzelverbrauchsanlagen samt Anschrift (Grundstücksnummer etc.)				Hersteller, Artikel-, Chargen-, Typen- oder Seriennummer	
				KG-Name	
				Grst.Nr	
Mindestanforderungen		Netzbetreiber		Netzbetreiber	
		Erledigt		Sachlich geprüft und in Ordnung	
Angaben zu wesentlichen Änderungen gegenüber der Vorplanung		<input type="checkbox"/>		<input type="checkbox"/>	
Angaben für relevante Betriebsmittel und Anlagenteile		<input type="checkbox"/>		<input type="checkbox"/>	
Angaben zu Netzrückwirkungen		<input type="checkbox"/>		<input type="checkbox"/>	
Angaben zur Betriebsweise (Betriebskonzept) (bei Verbrauchsanlagen)		<input type="checkbox"/>		<input type="checkbox"/>	
Angaben zum Blindleistungskonzept		<input type="checkbox"/>		<input type="checkbox"/>	
Angaben zum Schutzkonzept und zu Schutzeinstellungen inkl. Sternpunktbehandlung		<input type="checkbox"/>		<input type="checkbox"/>	
Angaben zum Systemschutz (gemäß TOR Systemschutzplan)		<input type="checkbox"/>		<input type="checkbox"/>	
Angaben hinsichtlich Zuschaltbedingungen und Synchronisierung		<input type="checkbox"/>		<input type="checkbox"/>	
Unterlagen, die durch den Netzbetreiber vorzuhalten und auf Anforderungen des Netzbetreibers bereitzustellen sind		Prüfprotokoll der Schutzeinrichtungen		<input type="checkbox"/>	
		Prüfbericht(e) des (der) Unterfrequenzlastabwurf-Relais einer/s dazu befähigten Person/Unternehmens bei neuen Verteilernetzen;		<input type="checkbox"/>	
		Prüfberichte gemäß der Prüfrichtlinie ÖVE Rxx für Ladeeinrichtungen von Elektrofahrzeugen zum Nachweis der Einhaltung der TOR- und sonstiger Vorgaben		<input type="checkbox"/>	
Bestätigung der vertragskonformen Anlagenerrichtung					
Die Verbrauchsanlage erfüllt am Netzanschlusspunkt die Anforderungen der TOR Netze und Lasten mit Verteilernetzanschluss sowie die in der Netzzugangsvereinbarung festgelegten Anforderungen.					
Unterschriften:					
_____ Netzbetreiber			_____ Anlagenerrichter		

Tabelle 2: Nachweisdokument für Betriebserlaubnisverfahren für Mittelspannung

### Datenblätter und Nachweisdokumente

Die folgenden Seiten beinhalten das Datenblatt und das Nachweisdokument für Ladeeinrichtungen für Elektrofahrzeuge.<sup>40</sup>

Für die Meldung mehrerer Ladeeinrichtungen in einer Kundenanlage sind in den Formularen Felder für bis zu 5 verschiedene Ausführungsarten (AC/DC, Bemessungsleistung etc.) vorgesehen.

<sup>40</sup> Die Datenblätter und Nachweisdokumente sind als editierbare Formulare unter dem folgenden Link verfügbar: <https://www.e-control.at/marktteilnehmer/strom/marktregeln/tor>

Datenblatt „Ladeeinrichtungen für Elektrofahrzeuge“ (vom Netzbenuer oder seinem Beauftragten auszufüllen)							
<b>Netzbenuer (Netzkunde)</b>	Vorname, Name / Unternehmen						
	Straße, Hausnummer						
	PLZ, Ort						
<b>Ansprechpartner Ladestellenbetrieb</b> (falls abweichend vom Netzbenuer)	Vorname, Name / Unternehmen						
	Straße, Hausnummer						
	PLZ, Ort						
<b>Angaben zum Anschlussobjekt</b>	Straße, Hausnummer						
	PLZ, Ort						
	Standort: <input type="checkbox"/> öffentlich <input type="checkbox"/> privat		Lageplan vorhanden? <input type="checkbox"/> ja <input type="checkbox"/> nein				
<b>Ausführung der Ladeeinrichtung(en)</b>  (Angaben bezogen auf 400/230 V)	Hersteller/Typ:						
	Ausführungsarten <sup>(1)</sup>		1	2	3	4	5
	Anzahl baugleicher Ladepunkte (LP):						
	Max. Netzbezugsleistung (kVA) je LP:						
	Art der Ladung		<input type="checkbox"/> AC <input type="checkbox"/> DC	<input type="checkbox"/> AC <input type="checkbox"/> DC	<input type="checkbox"/> AC <input type="checkbox"/> DC	<input type="checkbox"/> AC <input type="checkbox"/> DC	<input type="checkbox"/> AC <input type="checkbox"/> DC
	Netzanbindung	Wechselstrom <sup>(2)</sup>	<input type="checkbox"/> L1	<input type="checkbox"/> L1	<input type="checkbox"/> L1	<input type="checkbox"/> L1	<input type="checkbox"/> L1
			<input type="checkbox"/> L2	<input type="checkbox"/> L2	<input type="checkbox"/> L2	<input type="checkbox"/> L2	<input type="checkbox"/> L2
		Drehstrom	<input type="checkbox"/> L3	<input type="checkbox"/> L3	<input type="checkbox"/> L3	<input type="checkbox"/> L3	<input type="checkbox"/> L3
	Kommunikationsschnittstelle/-protokoll:			<input type="checkbox"/> nicht vorh./bekannt			
	Max. Netzbezugsleistung ges. (kVA):			Max. Netzeinspeiseleistung (kVA):			
<b>Errichter<sup>(3)</sup></b> (eingetragener Elektrofachbetrieb)	Firmenname						
	Straße, Haus Nr.						
	PLZ, Ort						
	Telefonnummer						
	E-Mail-Adresse						
<b>Bemerkungen</b>							
Der Elektrofachbetrieb bestätigt mit seiner Unterschrift die Richtigkeit der Angaben							
Ort, Datum		Unterschrift Elektrofachbetrieb <sup>(4)</sup>					

1) Bei mehr als 5 verschiedenen Ausführungen sind weitere Datenblätter zu verwenden.

2) Angabe des Außenleiters, an den die Ladeeinrichtung angeschlossen ist/wird; siehe Abschnitt 5.9.3  
„Symmetriebedingungen“ der TOR Verteilernetzanschluss

3) Bei mobilen Ladekabeln (Ladebetriebsart 2 lt. OVE EN IEC 61851-1:2020-01-01) sind keine Angaben zum Errichter erforderlich. Bitte unter Bemerkungen „Mobiles Ladekabel“ vermerken.

4) Bei mobilen Ladekabeln ist die Unterschrift vom Netzbenuer zu leisten.

<b>Nachweisdokument „Ladeeinrichtungen für Elektrofahrzeuge“</b> (vom Netzbenutzer oder seinem Beauftragten auszufüllen)							
<b>Netzbenutzer (Netzkunde)</b>	Vorname, Name / Unternehmen						
	Straße, Hausnummer						
	PLZ, Ort						
<b>Ansprechpartner Ladestellenbetrieb</b> (falls abweichend vom Netzbenutzer)	Vorname, Name / Unternehmen						
	Straße, Hausnummer						
	PLZ, Ort						
<b>Angaben zum Anschlussobjekt</b>	Straße, Hausnummer						
	PLZ, Ort						
	Standort: <input type="checkbox"/> öffentlich <input type="checkbox"/> privat	Lageplan vorhanden? <input type="checkbox"/> ja <input type="checkbox"/> nein					
<b>Ausführung der Ladeeinrichtung(en)</b> <small>(Angaben bezogen auf 400/230 V)</small>	Hersteller/Typ:						
	Ausführungsarten		1	2	3	4	5
	Anzahl baugleicher Ladepunkte (LP):						
	Max. Netzbezugsleistung (kVA) je LP:						
	Art der Ladung		<input type="checkbox"/> AC <input type="checkbox"/> DC	<input type="checkbox"/> AC <input type="checkbox"/> DC	<input type="checkbox"/> AC <input type="checkbox"/> DC	<input type="checkbox"/> AC <input type="checkbox"/> DC	<input type="checkbox"/> AC <input type="checkbox"/> DC
	Netzanbindung	Wechselstrom	<input type="checkbox"/> L1	<input type="checkbox"/> L1	<input type="checkbox"/> L1	<input type="checkbox"/> L1	<input type="checkbox"/> L1
			<input type="checkbox"/> L2	<input type="checkbox"/> L2	<input type="checkbox"/> L2	<input type="checkbox"/> L2	<input type="checkbox"/> L2
			<input type="checkbox"/> L3	<input type="checkbox"/> L3	<input type="checkbox"/> L3	<input type="checkbox"/> L3	<input type="checkbox"/> L3
		Drehstrom	<input type="checkbox"/>	<input type="checkbox"/>	<input type="checkbox"/>	<input type="checkbox"/>	<input type="checkbox"/>
	Kommunikationsschnittstelle/-protokoll:				<input type="checkbox"/> nicht vorh./bekannt		
Max. Netzbezugsleistung ges. (kVA):				Max. Netzeinspeiseleistung (kVA) <input type="text"/>			
<b>Errichter<sup>(1)</sup></b> <small>(eingetragener Elektrofachbetrieb)</small>	Firmenname						
	Straße, Haus Nr.						
	PLZ, Ort						
	Telefonnummer						
	E-Mail-Adresse						
<b>Bemerkungen</b>							
<b>Bestätigung der vertragskonformen Anlagenerrichtung:</b> Die Ladeeinrichtung erfüllt am Netzanschlusspunkt die Anforderungen der TOR Verteilernetzanschluss sowie des Netzanschlussvertrags. Der Elektrofachbetrieb bestätigt mit seiner Unterschrift die Richtigkeit der Angaben und das Vorliegen eines Prüfberichts gemäß OVE-Richtlinie R 37 (Anforderung tritt 3 Monate nach Veröffentlichung der R 37 in Kraft). <sup>(2)</sup>							
Ort, Datum	Unterschrift Netzbenutzer		Unterschrift Elektrofachbetrieb <sup>(2)</sup>				
<input type="text"/>	_____		_____				

1) Bei mobilen Ladekabeln (Ladebetriebsart 2 lt. OVE EN IEC 61851-1:2020-01-01) sind keine Angaben zum Errichter erforderlich. Bitte unter Bemerkungen „Mobiles Ladekabel“ vermerken.

2) Bei mobilen Ladekabeln ist die Anlagenerrichtung lediglich durch den Netzbenutzer zu bestätigen.



<b>Datenblatt „Ladeeinrichtungen für Elektrofahrzeuge“</b> (vom Netzbenutzer oder seinem Beauftragten auszufüllen)							
<b>Netzbenutzer (Netzkunde)</b>	Vorname, Name / Unternehmen _____						
	Straße, Hausnummer _____						
	PLZ, Ort _____						
<b>Betreiber</b>	Vorname, Name / Unternehmen _____						
	Straße, Hausnummer _____						
	PLZ, Ort _____						
<b>Angaben zum Anschlussobjekt</b>	Straße, Hausnummer _____						
	PLZ, Ort _____						
	Standort: <input type="checkbox"/> öffentlich <input type="checkbox"/> privat			Lageplan vorhanden? <input type="checkbox"/> ja <input type="checkbox"/> nein			
<b>Hersteller</b>	Hersteller/Typ: _____						
<b>Ausführung der Ladeeinrichtung(en)</b>  Angaben bezogen auf 400/230V	Ausführungsarten*		1	2	3	4	5
	Anzahl baugleicher Ladepunkte (LP):						
	Max. Netzbezugsleistung (kVA) je LP:						
	Max. Netzeinspeiseleistung (kVA) je LP:						
	Regelbereich der Ladeleistung je LP	von (kVA):					
		bis (kVA):					
	Art der Ladung		<input type="checkbox"/> AC <input type="checkbox"/> DC	<input type="checkbox"/> AC <input type="checkbox"/> DC	<input type="checkbox"/> AC <input type="checkbox"/> DC	<input type="checkbox"/> AC <input type="checkbox"/> DC	<input type="checkbox"/> AC <input type="checkbox"/> DC
	Netzanbindung	Wechselstrom	<input type="checkbox"/> L1	<input type="checkbox"/> L1	<input type="checkbox"/> L1	<input type="checkbox"/> L1	<input type="checkbox"/> L1
			<input type="checkbox"/> L2	<input type="checkbox"/> L2	<input type="checkbox"/> L2	<input type="checkbox"/> L2	<input type="checkbox"/> L2
			<input type="checkbox"/> L3	<input type="checkbox"/> L3	<input type="checkbox"/> L3	<input type="checkbox"/> L3	<input type="checkbox"/> L3
Drehstrom		<input type="checkbox"/>	<input type="checkbox"/>	<input type="checkbox"/>	<input type="checkbox"/>	<input type="checkbox"/>	
Kommunikationsprotokoll/-standard: _____ <input type="checkbox"/> nicht vorh./bekannt							
<b>Dokumentation</b>	Ladeeinrichtung im Übersichtsschaltplan zur Kundenanlage dargestellt? <input type="checkbox"/> ja						
<b>Errichter*</b>  (eingetragenes Elektroinstallationsunternehmen)	Firmenname _____			Ausweis-Nr. _____			
	Straße, Haus Nr. _____			_____			
	PLZ, Ort _____			beim _____			
	Telefonnummer _____			Netzbetreiber _____			
	E-Mail Adresse _____			_____			
<b>Bemerkungen</b>	_____						
Der Elektrofachbetrieb bestätigt mit seiner Unterschrift die Richtigkeit der Angaben**							
Ort, Datum _____		Unterschrift Elektrofachbetrieb** _____					

\*) Bei mehr als 5 verschiedenen Ausführungen sind weitere Datenblätter zu verwenden.

**\*\*)** Bei mobilen Ladekabeln (Mode 2 lt. ÖVE/ÖNORM EN 62196) ist die Unterschrift vom Anschlussnehmer zu leisten.

<b>Nachweisdokument „Ladeeinrichtungen für Elektrofahrzeuge“</b>							
(vom Netzbenutzer oder seinem Beauftragten auszufüllen)							
<b>Netzbenutzer (Netzkunde)</b>	Vorname, Name / Unternehmen _____						
	Straße, Hausnummer _____						
	PLZ, Ort _____						
<b>Betreiber</b>	Vorname, Name / Unternehmen _____						
	Straße, Hausnummer _____						
	PLZ, Ort _____						
<b>Angaben zum Anschlussobjekt</b>	Straße, Hausnummer _____						
	PLZ, Ort _____						
	Standort: <input type="checkbox"/> öffentlich <input type="checkbox"/> privat		Lageplan vorhanden? <input type="checkbox"/> ja <input type="checkbox"/> nein				
<b>Hersteller</b>	Hersteller/Typ: _____						
<b>Ausführung der Ladeeinrichtung(en)</b>  Angaben bezogen auf 400/230V	<b>Ausführungsarten</b>		<b>1</b>	<b>2</b>	<b>3</b>	<b>4</b>	<b>5</b>
	Anzahl baugleicher Ladepunkte (LP):						
	Max. Netzbezugsleistung (kVA) je LP:						
	Max. Netzeinspeiseleistung (kVA) je LP:						
	Regelbereich der Ladeleistung je LP	von (kVA):					
		bis (kVA):					
	Art der Ladung		<input type="checkbox"/> AC <input type="checkbox"/> DC	<input type="checkbox"/> AC <input type="checkbox"/> DC	<input type="checkbox"/> AC <input type="checkbox"/> DC	<input type="checkbox"/> AC <input type="checkbox"/> DC	<input type="checkbox"/> AC <input type="checkbox"/> DC
	Netzanbindung	Wechselstrom	<input type="checkbox"/> L1	<input type="checkbox"/> L1	<input type="checkbox"/> L1	<input type="checkbox"/> L1	<input type="checkbox"/> L1
			<input type="checkbox"/> L2	<input type="checkbox"/> L2	<input type="checkbox"/> L2	<input type="checkbox"/> L2	<input type="checkbox"/> L2
			<input type="checkbox"/> L3	<input type="checkbox"/> L3	<input type="checkbox"/> L3	<input type="checkbox"/> L3	<input type="checkbox"/> L3
Drehstrom		<input type="checkbox"/>	<input type="checkbox"/>	<input type="checkbox"/>	<input type="checkbox"/>	<input type="checkbox"/>	
Kommunikationsprotokoll/ standard: _____ <input type="checkbox"/> nicht vorh./bekannt							
<b>Dokumentation</b>	Ladeeinrichtung im Übersichtsschaltplan zur Kundenanlage dargestellt? <input type="checkbox"/> ja						
<b>Errichter*</b>  (eingetragenes Elektroinstallationsunternehmen)	Firmenname	_____	Ausweis-Nr.				
	Straße, Haus-Nr.	_____	_____				
	PLZ, Ort	_____	beim				
	Telefonnummer	_____	Netzbetreiber				
	E-Mail Adresse	_____	_____				
<b>Bemerkungen</b>	_____						
<b>Bestätigung der vertragskonformen Anlagenerrichtung:</b> Die Ladeeinrichtung erfüllt am Netzanschlusspunkt die Anforderungen der TOR Verteilernetzanschluss sowie des Netzanschlussvertrags. Der Elektrofachbetrieb bestätigt mit seiner Unterschrift die Richtigkeit der Angaben. (Bei mobilen Ladekabeln (Mode 2 lt. ÖVE/ÖNORM EN 62196) ist keine Unterschrift eines Elektrofachbetriebs erforderlich.)							

<b>Ort, Datum</b>	<b>Unterschrift Anschlussnehmer</b>	<b>Unterschrift Elektrofachbetrieb</b>

### Übersicht – Abstimmung mit dem relevanten Netzbetreiber

In den folgenden Fällen ist eine Abstimmung mit dem relevanten VNB erforderlich:

- Anschluss einer neuen Kundenanlage;
- Trennung oder Zusammenlegung von Kundenanlagen;
- Änderung von Netzanschlüssen (z.B. Umverlegung);
- Erweiterung der Kundenanlage, wenn die im Netzanschlussvertrag vereinbarte gleichzeitig benötigte Leistung überschritten wird;
- vorübergehend angeschlossene Anlagen, z.B. Baustellen und Schaustellerbetriebe;
- Anschluss von Verbrauchseinheiten, die für Laststeuerungsdienste eingesetzt werden (z.B. Boiler, Wärmepumpen, etc.);
- Netzurückwirkungsrelevante Anlagen und elektrische Verbrauchsmittel nach TOR Netzurückwirkungen;
- Oberschwingungsrelevante Betriebs- oder Verbrauchsmittel > 1,3 kVA (L-N), > 1,9 kVA (L-L), > 3,8 kVA (L-L-L(-N)) mit Gleichrichtung oder Phasenanschnittsteuerung nach TOR Netzurückwirkungen;
- Betriebs- oder Verbrauchsmittel > 4 kVA (L-N), > 10,0 kVA (L-L), > 20,0 kVA (L-L-L(-N)) mit Schwingungspaket- oder Thermostatsteuerung (Wiederholrate  $r < 1$  (1/min) nach TOR Netzurückwirkungen;

Für Ladeeinrichtungen für Elektrofahrzeuge (inkl. mobile Ladekabel) mit einer maximalen Ladeleistung über 3,68 kVA sowie elektrische Energiespeicher im Netzparallelbetrieb besteht eine Meldepflicht beim relevanten VNB.

### Übersicht – Anforderungen für Kundenanlagen

<b>Anforderung</b>	<b>Bestimmungen</b>
<b>Netzanschlussantrag</b>	Der Anschluss und Parallelbetrieb von Netzen und Kundenanlagen erfordert den Abschluss eines Netzanschlussvertrages mit dem relevanten VNB entsprechend dem Verfahren in dessen Allgemeinen Bedingungen (Kapitel 4).
<b>Anschlussbeurteilung und -konzept</b>	Der VNB führt grundsätzlich eine Anschlussbeurteilung durch. Im Ermessen des relevanten VNB kann die Anschlussbeurteilung entfallen. (z.B. Anlagen $\leq 75$ A). Die Anforderungen der TOR Netzurückwirkungen sind einzuhalten. (Kapitel 4.2)
<b>Frequenzbereiche</b>	Verteilernetze und Verbrauchseinheiten zur Erbringung von Laststeuerungsdiensten müssen in der Lage sein, die Verbindung mit dem Netz und den Betrieb in den in <del>Tabelle 1</del> <a href="#">Tabelle 1</a> aufgeführten Frequenzbereichen und Zeiträumen aufrechtzuerhalten. Die Anforderungen gemäß <del>Tabelle 1</del> <a href="#">Tabelle 1</a>

	müssen ebenso von elektrischen Energiespeichern, Elektrolyseanlagen und umrichtergekoppelten Lasten mit einer maximalen Bezugsleistung $\geq 5$ MW und Ladeeinrichtungen erfüllt werden, sofern sie technologie- bzw. prozessbedingt dazu in der Lage sind (Kapitel 5.1.1).
<b>Wirkleistungsverhalten bei Über- und Unterfrequenz (LFSM-OC, LFSM-UC)</b>	Elektrische Energiespeicher, Elektrolyseanlagen, <u>und</u> umrichtergekoppelte Lasten mit einer maximalen Bezugsleistung $\geq 5$ MW und <del>Ladeeinrichtungen für Elektrofahrzeuge<sup>41</sup></del> müssen bei Über- und Unterfrequenz ein definiertes Wirkleistungsverhalten aufweisen (Kapitel 5.1.2).
<b>FRT-Fähigkeit</b>	Umrichtergekoppelte Kundenanlagen $\geq 5$ MW, Betriebsmittel $\geq 5$ MW und DC-Ladeeinrichtungen müssen in der Lage sein, die Verbindung mit dem Netz und einen stabilen Betrieb aufrechtzuerhalten, wenn im Stromnetz Störungen in Form von konzeptgemäß zu beherrschenden Fehlern (im Übertragungs- oder Verteilnetz) aufgetreten sind (Kapitel 5.2).
<b>Blindleistungsaustausch</b>	Netze und Kundenanlagen müssen in der Lage sein, innerhalb eines vom relevanten VNB gemäß den Kapiteln 5.4.1 oder 5.4.2 festgelegten Blindleistungsbereichs einen stabilen Betrieb aufrechtzuerhalten.
<b>Informationsaustausch</b>	Netze und Kundenanlagen, welche im Anwendungsbereich der „SOGI Datenaustausch-Verordnung“ genannt werden, müssen die in Kapitel 5.5 erläuterten Bestimmungen zu Informationsaustausch zwischen dem relevanten VNB und nachgelagerten VNB oder Netzbenutzer einhalten.
<b>Wirkleistungsvorgabe bei Kundenanlagen</b>	Bei Kundenanlagen ist der relevante VNB in speziellen Fällen berechtigt, eine vorübergehende Vorgabe bzw. Einschränkung der Wirkleistungsaufnahme bis hin zur Abschaltung vorzunehmen (Kapitel 5.6).
<b>Systemschutz und Netzwiederaufbau</b>	Die im Kapitel 5.7.2 sowie Kapitel 5.7.3 beschriebenen Punkte stellen Grundanforderungen für den Unterfrequenz- und Unterspannungslastabwurf im Sinne der DCC-VO dar und sind von Netzen und Verbrauchseinheiten zu erfüllen, welche im Anwendungsbereich der TOR Systemschutzplan genannt werden.
<b>Fähigkeit zur Wiederschaltung und zur Trennung</b>	Netze und Kundenanlagen müssen bei Aufforderung des relevanten VNB die Anforderungen des Kapitels 5.7.4 in Bezug auf ihre Trennung und Wiederschaltung erfüllen.  Für elektrische Energiespeicher, Elektrolyseanlagen, Ladeeinrichtungen für Elektrofahrzeuge und umrichtergekoppelte Lasten $\geq 5$ MW gelten die Anforderungen des Kapitels <b>Fehler!</b>

<sup>41</sup> Die LFSM-Anforderungen an Ladeeinrichtungen sind derzeit ausgesetzt (siehe Abschnitt **Fehler! Verweisquelle konnte nicht gefunden werden.5.1.2.3**).

	<a href="#">Verweisquelle konnte nicht gefunden werden</a> .5.7.4 in Bezug auf ihre Trennung und Wiederschaltung.
<b>Daten und Parameter für Netzberechnungen und Simulationen</b>	Der relevante VNB kann für Anlagen in den NE 4 und 5 Simulationsmodelle oder gleichwertige Informationen anfordern, die das Verhalten der Anlagen der Netzbenutzer durch Simulationen zeigen (Kapitel 5.8).
<b>Anforderungen an Ladeeinrichtungen für Elektrofahrzeuge</b>	Beim Anschluss von Ladeeinrichtungen für Elektrofahrzeuge sind diverse Anforderungen einzuhalten (Kapitel 5.9), bspw. hinsichtlich Kommunikationsfähigkeit, Steuerbarkeit, Programmierbarkeit, Blindleistungsverhalten und Manipulationssicherheit.
<b>Ausführung der Anlage und Schutz</b>	Elektrische Anlagen von Netzen und Kundenanlagen müssen die Anforderungen des Kapitels 6 erfüllen.
<b>Betriebserlaubnis und Konformität</b>	Nachgelagerte VNB und Netzbenutzer müssen die in den Kapiteln 7 und 8 erwähnten Dokumente und Nachweise erbringen (siehe Anhänge) bzw. auf Verlangen des relevanten Netzbetreibers vorlegen.
<b>Verbrauchseinheiten mit Verteilernetzanschluss zur Erbringung von Laststeuerungsdiensten für Netzbetreiber</b>	Die in Kapitel 11 beschriebenen Anforderungen gelten für Verbrauchseinheiten und geschlossene Verteilernetze, die für Netzbetreiber Laststeuerungsdienste erbringen.

Tabelle 3: Übersicht – Anwendungsbereiche und Anforderungen für Kundenanlagen