

Bedingungen für den Netzzugang zu Verteilerleitungen



Allgemeine Verteilernetzbedingungen

genehmigt durch die Energie-Control Kommission
am 20.12.2006
gemäß § 26 GWG in der Fassung BGBl. I Nr. 121/2000 in der
Fassung BGBl. I Nr. 106/2006

Übersicht

I.	Gegenstand	3
II.	Begriffsbestimmungen	4
III.	Anschluss an das Verteilernetz (Netzzutritt).....	4
IV.	Besondere Bestimmungen für den Hausanschluss.....	7
V.	Druckregleinrichtungen.....	8
VI.	Gastechische Anlage ab dem Ende der Anschlussleitung	9
VII.	Betrieb der gastechischen Anlage ab dem Ende der Anschluss-leitung; Zutrittsrecht	10
VIII.	Antrag auf Netzzugang und Abschluss des Netzzugangsvertrages.....	11
IX.	Kapazitätserweiterung	14
X.	Standardtransportdienstleistungen	15
XI.	Optionale Transportdienstleistungen	16
XII.	Qualität der Netzdienstleistung.....	17
XIII.	Einspeisung und Entnahme.....	19
XIV.	Messung	19
XV.	Netznutzungsentgelt.....	22
XVI.	Lastprofil	22
XVII.	Rechnungslegung.....	22
XVIII.	Abschlagszahlungen (Teilbetragsvorschreibungen).....	23
XIX.	Zahlung, Verzug, Mahnung	24
XX.	Vorauszahlung, Sicherheitsleistung	24
XXI.	Mess- und Berechnungsfehler.....	25
XXII.	Vertragsstrafe	26
XXIII.	Informationspflichten	27
XXIV.	Datenschutz und Geheimhaltung	27
XXV.	Übermittlung von Daten.....	28
XXVI.	Wechsel des Versorgers und/oder der Bilanzgruppe	28
XXVII.	Vertragsdauer.....	29
XXVIII.	Sonstige Bestimmungen.....	29
XXIX.	Änderung der Verhältnisse und der Allgemeinen Verteilernetz-bedingungen.....	30
XXX.	Rechtsnachfolge	30
XXXI.	Teilunwirksamkeit, Höhere Gewalt	31
XXXII.	Aussetzung der Vertragsabwicklung	31
XXXIII.	Ordentliche Kündigung bei unbefristeten Netzzugangsverträgen	33
XXXIV.	Kündigung aus wichtigem Grund.....	34
XXXV.	Haftung, Schad- und Klagloshaltung	34
XXXVI.	Gerichtsstand	35

Anhang 1: Begriffsbestimmungen

Anhang 2: Technische Mindestanforderungen für Anschlussleitungen

I. Gegenstand

- (1) Zum Zweck des Transportes von Erdgas durch den Verteilernetzbetreiber in der Regelzone regeln die Allgemeinen Verteilernetzbedingungen:
- die Einspeisung von Erdgas in ein Netz;
 - die Entnahme von Erdgas aus einem Verteilernetz;
 - den Anschluss der Anlagen eines Netzbenutzers an ein Verteilernetz (Netzzutritt);
 - die gegenseitigen Rechte und Pflichten der Vertragspartner;
 - die gegenseitigen Pflichten der Vertragspartner in Zusammenhang mit dem Netzzugang zu den dem Verteilernetz vorgelagerten Leitungen;
 - die gegenseitigen Rechte und Pflichten der Vertragspartner bei einem Antrag auf Kapazitätserweiterung eines Netzbenutzers.
- (2) Der Verteilernetzbetreiber verpflichtet sich im Netzzutritts- und Netzzugangsvertrag, dem Netzbenutzer gemäß diesen Allgemeinen Verteilernetzbedingungen, den geltenden Technischen Regeln, den jeweils geltenden Systemnutzungsentgelten und allfälliger gesetzlich zulässiger Zuschläge sowie unter Beachtung der jeweils geltenden Sonstigen Marktregeln den Netzzutritt und die Inanspruchnahme des Verteilernetzes gemäß § 17 Abs 1 GWG zu gewähren. Die Sonstigen Marktregeln und jeweils geltenden Systemnutzungsentgelte sind auf der Homepage der Energie Control GmbH (www.e-control.at) veröffentlicht und werden dem Netzbenutzer auf seinen Wunsch von der Energie Control GmbH zugesendet.
- (2a) Es gelten die Bestimmungen des Gaswirtschaftsgesetzes (GWG), BGBl I Nr. 121/2000 sowie des Energie-Regulierungsbehördengesetzes (E-RBG) BGBl I Nr. 121/2000 in der jeweils geltenden Fassung.
- (3) Der Verteilernetzbetreiber hat für die technische Sicherheit und Zuverlässigkeit des Verteilernetzes zu sorgen, dessen Interoperabilität gemäß § 24 Abs 1 Z 4 GWG zu gewährleisten und gemäß den Marktregeln die erforderlichen Daten zu ermitteln, evident zu halten und anderen Marktteilnehmern gemäß den Sonstigen Marktregeln zu übermitteln.
- (4) Der Netzbenutzer verpflichtet sich im Netzzugangsvertrag, das Verteilernetz nur nach diesen Allgemeinen Verteilernetzbedingungen, den Geltenden Technischen Regeln, den jeweils geltenden Systemnutzungstarifen und allfälligen rechtlich zulässigen Entgelten sowie unter Beachtung der jeweils geltenden Sonstigen Marktregeln in Anspruch zu nehmen.
- (5) Informationsübermittlungen der Netzbenutzer über Anlagen des Verteilernetzbetreibers werden in diesen Bedingungen nicht geregelt; sie bedürfen der gesonderten Vereinbarung.

II. Begriffsbestimmungen

Die in den Allgemeinen Verteilernetzbedingungen verwendeten Begriffe sind dem Anhang 1 zu entnehmen.

III. Anschluss an das Verteilernetz (Netzzutritt)

- (1) Der Netzzutrittswerber oder ein Bevollmächtigter hat die erstmalige Herstellung oder die Änderung des Netzanschlusses beim Betreiber des Verteilernetzes (Verteilernetzbetreiber) zu beantragen. Der Verteilernetzbetreiber ist für die betriebsbereite Erstellung der Anschlussleitung (Hausanschluss) vom Netzanschlusspunkt bis zum Einspeisepunkt oder Ende des Verteilernetzes verantwortlich. Die Anschlussleitung wird vom Verteilernetzbetreiber hergestellt, instand gehalten und stillgelegt. Die technischen Mindestanforderungen für Anschlussleitungen sind in Anhang 2 enthalten. Der Verteilernetzbetreiber ist verpflichtet, auf vollständige Anträge auf Netzzutritt innerhalb angemessener, 10 (zehn) Arbeitstage nicht überschreitender Frist (Datum des Poststempels) mit einem konkreten Vorschlag betreffend die weitere Vorgangsweise – insbesondere betreffend eine Ansprechperson, die voraussichtliche Dauer der Herstellung des Netzanschlusses sowie eine Terminvereinbarung – zu reagieren. Eine Ablehnung des Netzzutritts ist schriftlich zu begründen. Reichen die gemachten Angaben zur Beantwortung des Antrages nicht aus, hat der Verteilernetzbetreiber die von ihm benötigten weiteren Angaben unverzüglich nachzufragen.
- (2) Der Verteilernetzbetreiber schließt die Anlage des Netzzutrittswerbers am technisch geeigneten Verteilernetzanschlusspunkt unter Berücksichtigung der wirtschaftlichen Interessen des Netzzutrittswerbers an sein Verteilernetz an. Bei der Ausarbeitung des Anschlusskonzeptes sind die technischen Zweckmäßigkeiten, wie die Vermeidung von technischen Überkapazitäten, die Versorgungsqualität und die wirtschaftlichen Interessen aller Netzbenutzer im Hinblick auf die Verteilung der Netzkosten auf alle Netzbenutzer sowie die berechtigten Interessen des Netzzutrittswerbers angemessen zu berücksichtigen sowie die gesetzlichen Anforderungen an den Verteilernetzbetreiber hinsichtlich Ausbau, Betrieb und Sicherheit seines Verteilernetzes zu beachten. Dabei sind Netzbenutzer mit gleicher Charakteristik der Transportdienstleistungen nichtdiskriminierend zu behandeln. Der Verteilernetzbetreiber darf den Netzzutritt nur aufgrund der gesetzlichen Bestimmungen verweigern.
- (3) Der Antrag auf Netzzutritt hat jedenfalls folgende Angaben zu enthalten:
 - (a) Angabe des zu versorgenden Objektes (genaue Anschrift und Name);
 - (b) prognostizierter Jahresverbrauch in kWh;
 - (c) wenn die Anschlussleitung auf fremden Grundstücken hergestellt werden soll, Name und Kontaktdaten des Grundstückseigentümers;

-
- (d) min. und max. Druck am gewünschten Entnahmepunkt in bar, sofern dieser vom üblichen Vertragsdruck abweicht;
 - (e) Anschlussleistung in kWh/h oder Nm³/h.

Mit dem Antrag auf Netzzutritt anerkennt der Netzzutrittswerber die Allgemeinen Verteilernetzbedingungen.

- (4) Nach erfolgter Herstellung seines Anschlusses an das Verteilernetz oder der Abänderung eines Anschlusses infolge der Änderung der Kapazität des Netzbenutzers, hat der Netzbenutzer die Aufwendungen des Verteilernetzbetreibers, die damit unmittelbar verbunden sind, dem Verteilernetzbetreiber durch Bezahlung des Netzzutrittsentgelts abzugelten. Dieses Netzzutrittsentgelt ist nach den tatsächlichen Aufwendungen des Verteilernetzbetreibers zu berechnen. Bei Netzanschlüssen kann gemäß § 23a Abs 7 GWG eine Pauschalierung auf Basis der gesamten Aufwendungen des Verteilernetzbetreibers für die Herstellung von vergleichbaren Anschlüssen gemäß dem Preisblatt des Verteilernetzbetreibers für pauschalierte Leistungen erfolgen. Der Verteilernetzbetreiber hat dem Kunden auf dessen Verlangen vor der erstmaligen Herstellung des Anschlusses für das vom Netzbenutzer zu entrichtende Netzzutrittsentgelt einen, für den definierten Leistungsumfang verbindlichen, Kostenvoranschlag auf Basis von Preisen je Leistungseinheit zu übermitteln. Begründete und berechtigte Abweichungen gegenüber dem definierten Leistungsumfang sind aufwandsorientiert zu verrechnen. Der Kostenvoranschlag hat – außer im Falle einer Pauschalierung – die wesentlichen Komponenten des zu entrichtenden Netzzutrittsentgeltes aufzuschlüsseln. Der Verteilernetzbetreiber kann eine Sicherheitsleistung gemäß Punkt XX verlangen. Das Netzzutrittsentgelt entfällt insoweit, als der Netzbenutzer die Aufwendungen für den Netzanschluss selbst getragen hat.
- (5) Der Verteilernetzbetreiber verrechnet dem Netzbenutzer die Kosten des zur Ermöglichung des Anschlusses bereits durchgeführten und vorfinanzierten Ausbaus des Verteilernetzes, die nicht über Netzzutrittsentgelt und Netznutzungsentgelt abgegolten werden, im Ausmaß der vereinbarten Inanspruchnahme des Netzes. Ein solches Netzbereitstellungsentgelt ist den Netzbenutzern diskriminierungsfrei nach dem Verursachungsprinzip gemäß der Gas-Systemnutzungstarife-Verordnung (GSNT-VO) der Energie Control Kommission anlässlich der erstmaligen Herstellung des Netzanschlusses oder der Änderung eines Anschlusses infolge der Änderung der Kapazität einmalig als Pauschale in Rechnung zu stellen.
- (6) Nach Annahme des Antrages auf Netzzutritt durch den Verteilernetzbetreiber hat der Verteilernetzbetreiber den Netzzutrittsvertrag dem Netzbenutzer zu übermitteln.
- (7) Wird die Anschlussleitung innerhalb von zehn Jahren nach erstmaliger Inbetriebnahme von zusätzlichen Netzbenutzern in Anspruch genommen, so hat der Verteilernetzbetreiber das Netzzutrittsentgelt auf die betroffenen Netzbenutzer im Verhältnis der zum Aufteilungszeitpunkt vereinbarten maximalen Transportkapazitäten neu aufzuteilen. Den sich aus der Neuaufteilung

-
- ergebenden Überhang hat der Verteilernetzbetreiber jenen Netzbenutzern bzw. ihren Rechtsnachfolgern zu refundieren, welche die Aufwendungen der Errichtung getragen haben, es sei denn, der Verteilernetzbetreiber hat die Aufwendungen der Anschlussleitung im Hinblick auf weitere Anschlüsse nur anteilig verrechnet.
- (8) Die Absätze (4) und (5) sind sinngemäß auch auf solche Änderungen der Anschlussleitung anzuwenden, die vom Netzbenutzer verursacht werden.
- (9) Unbeschadet der Absätze (4) und (5) sind die Aufwendungen für jene Maßnahmen, die die technischen Mindestanforderungen der Allgemeinen Verteilernetzbedingungen übersteigen, von demjenigen Vertragspartner zu tragen, auf dessen ausdrückliches Verlangen sie erfolgen. Im Falle beiderseitigen Interesses werden die Kosten einschließlich der Errichtungs-, Betriebs-, und Wartungskosten nach Vereinbarung aufgeteilt.
- (10) Wenn die Anschlussleitung auf fremden Grundstücken hergestellt werden soll, kann der Verteilernetzbetreiber verlangen, dass der Netzbenutzer eine schriftliche Zustimmung des Grundstückseigentümers beibringt, in der sich dieser mit der Herstellung und dem Betrieb (inklusive Gestattung und Einräumung der Dienstbarkeit gemäß Abs (11) und Zutritt gemäß Abs (12)) der Anlagen einverstanden erklärt und die Allgemeinen Verteilernetzbedingungen anerkennt. Der Verteilernetzbetreiber kann von der Vorlage der Zustimmung vorläufig Abstand nehmen, wenn dem Verteilernetzbetreiber bescheinigt wird, dass der Grundeigentümer seine Zustimmung dem Netzbenutzer gegenüber verweigert, obgleich dieser aufgrund anderer vertraglicher Vereinbarungen zu einer solchen Zustimmung verpflichtet ist. In diesem Fall muss der Netzbenutzer für etwaige Nachteile des Verteilernetzbetreibers aus dem endgültigen Ausbleiben der Zustimmung die Haftung übernehmen und auf Verlangen des Verteilernetzbetreibers eine angemessene Sicherheit leisten.
- (11) Der Netzbenutzer gestattet – unbeschadet der Bestimmungen in Punkt IV (3) – ohne besonderes Entgelt die Verlegung von Rohrleitungen und den Einbau bzw. die Aufstellung von gastechnischen Anlagen zum Zweck der Zu- und Fortleitung von Erdgas über bzw. auf den durch die Erdgasversorgung betroffenen Grundstücken. Der Netzbenutzer räumt auf Wunsch dem Verteilernetzbetreiber unentgeltlich die zur Sicherstellung der Anlagen und Rohrleitungen erforderlichen Dienstbarkeiten ein.
- (12) Der Netzbenutzer ist verpflichtet, dem Verteilernetzbetreiber den Zutritt oder die Zufahrt zu den Anlagen des Verteilernetzbetreibers auf dem Grundstück des Netzbenutzers sowie Arbeiten auf diesem nach vorheriger Ankündigung – zumindest aber 5 Arbeitstage im Voraus – zu gestatten, soweit dies für die ordnungsgemäße Ausübung seiner Pflicht oder zur Abwendung von Gefahren erforderlich ist. Im Einvernehmen ist der Zutritt zu den gastechnischen Anlagen jederzeit möglich. Bei Gefahr in Verzug ist der Verteilernetzbetreiber von seiner Pflicht zur vorherigen Ankündigung befreit.

-
- (13) Der Verteilernetzbetreiber benachrichtigt den Netzbenutzer rechtzeitig über Art und Umfang der beabsichtigten Inanspruchnahme des Grundstücks. Die Inanspruchnahme hat unter tunlichster Schonung der benutzten Grundstücke und Baulichkeiten zu erfolgen. Dabei sind berechnete Interessen des Netzbenutzers zu berücksichtigen. Der Netzbenutzer verständigt den Verteilernetzbetreiber von Maßnahmen auf seinem Grundstück, die Einrichtungen des Verteilernetzbetreibers gefährden könnten.
- (14) Verlangt der Grundstückseigentümer – vorbehaltlich des Bestehens einer Dienstbarkeit – die nachträgliche Verlegung der Einrichtungen, wenn sie die widmungsgemäße Verwendung des Grundstücks unzumutbar beeinträchtigen, so trägt der Verteilernetzbetreiber die Kosten der Verlegung, es sei denn, die Einrichtungen dienen auch der Versorgung dieses Grundstücks.
- (15) Nach Auflösung des Netzzugangsvertrages ist der Verteilernetzbetreiber berechtigt, seine Einrichtungen jederzeit von den benutzten Grundstücken zu entfernen. Wenn der Grundstückseigentümer es verlangt, ist der Verteilernetzbetreiber dazu verpflichtet, ausgenommen es besteht eine Dienstbarkeit oder die Einrichtungen waren ausschließlich für die Versorgung des Grundstücks bestimmt. Weiters ist der Verteilernetzbetreiber berechtigt, die Benutzung der Grundstücke auch noch über eine angemessene Zeit nach Vertragsauflösung fortzusetzen, soweit dies zur Aufrechterhaltung der örtlichen Versorgung notwendig ist. In den übrigen Fällen hat der Verteilernetzbetreiber das Grundstück in angemessener Zeit zu räumen, und die erforderlichen Arbeiten abzuschließen.
- (16) Der Verteilernetzbetreiber kann nach Vertragsablauf soweit sicherheitstechnisch erforderlich jederzeit die Trennung der Anschlussleitung vom Verteilernetz auf Kosten des (ehemaligen) Netzbenutzers verlangen. Soweit die Kosten pauschaliert verrechnet werden, richten sich die Kosten der Trennung nach dem Preisblatt des Verteilernetzbetreibers. Der Verteilernetzbetreiber kann zur einfacheren Administration eine Pauschalierung auf Basis der diesbezüglichen Gesamtkosten vornehmen. Dem Grundsatz der Verursachungsgerechtigkeit kann durch sachgerechte Differenzierungen (z.B. nach Anlagentyp) entsprochen werden.

IV. Besondere Bestimmungen für den Hausanschluss

- (1) Der Netzbenutzer hat alle baulichen Voraussetzungen für die vorschriftsmäßige Errichtung des Hausanschlusses zu schaffen. Er hat für die Hauptabsperreinrichtung einen geeigneten Platz – in Übereinstimmung mit den, den Regeln der Technik auch entsprechenden, sicherheitstechnischen Richtlinien und landesgesetzlichen Bestimmungen, mangels einer solchen Regelung an der Grundstücksgrenze – kostenlos zur Verfügung zu stellen.

-
- (2) Der Netzbenutzer darf keine Eingriffe in die Installation des Hausanschlusses und in die sonstigen Einrichtungen des Verteilernetzbetreibers vornehmen. Die Hausanschlüsse müssen vor Beschädigung geschützt und zugänglich sein. Der Netzbenutzer hat jede Beschädigung oder Undichtheit des Hausanschlusses oder der Absperranlagen dem Verteilernetzbetreiber sofort mitzuteilen, sobald er diese erkennt oder soweit diese im Rahmen der gewöhnlichen Sorgfaltspflicht für den Netzbenutzer erkennbar sind. Wurden im Bereich der Anschlussleitung oder Gasanlage (z.B. Hauptabsperranlage, Zähler, Druckregelanlage) Veränderungen durch den Netzbenutzer vorgenommen (z.B. Überbauung oder Unzugänglichkeit der Hauptabsperranlage), so ist der Verteilernetzbetreiber berechtigt, die vorschriftsmäßige Ausführung auf Kosten des Netzbenutzers herzustellen.
- (3) Das Recht der Grundstücksbenutzung gemäß Punkt III Abs (10) bis (12) ist beschränkt:
- (a) auf Erdgasleitungen und Druckregelanlagen, aus welcher die Anlage des Netzbenutzers zumindest aushilfsweise mit Erdgas versorgt werden kann;
 - (b) auf Erdgasleitungen und Druckregelanlagen, durch die der Wert der betroffenen Grundstücke infolge der Möglichkeit einer wirtschaftlich vorteilhaften Erdgasversorgung erhöht wird.
- (4) Im Rahmen der Grundbenutzung hat der Netzbenutzer auf seinem Grundstück zuzulassen,
- (a) dass Leitungen verlegt bzw erneuert werden;
 - (b) dass Armaturen und Zubehör angebracht werden;
 - (c) dass Maßnahmen getroffen werden, die für den Bestand und Betrieb dieser Einrichtungen erforderlich sind (z.B. Freihaltung der Erdgasleitungstrasse von Bäumen, Vermessung).

V. Druckregelanlagen

- (1) Der Verteilernetzbetreiber bestimmt, ob für den Anschluss der gastechischen Anlagen ab dem Ende des Verteilernetzes der Einbau
- (a) eines Hausdruck- bzw. eines Zählerreglers oder
 - (b) einer sonstigen Druckregelanlage
- notwendig ist. Der Verteilernetzbetreiber kann verlangen, dass der Netzbenutzer dafür einen geeigneten Platz oder Raum kostenlos zur Verfügung stellt.
- (2) Der Netzbenutzer trägt die Kosten für die Errichtung der Druckregelanlagen und für deren Austausch, wenn dies durch die Änderung seiner Anlage oder eine Erhöhung seines Versorgungsumfanges erforderlich wird.

-
- (3) Hausdruckregler und Zählerregler sind Eigentum des Verteilernetzbetreibers und werden während der Vertragsdauer von diesem und auf dessen Kosten instand gehalten. Die ordnungsgemäße Instandhaltung von sonstigen Druckregeleinrichtungen, die nicht im Eigentum des Verteilernetzbetreibers stehen, ist vom Netzbenutzer sicherzustellen.
 - (4) Der Netzbenutzer hat jede Beschädigung oder Undichtheit des Hausdruckreglers oder Zählerreglers dem Verteilernetzbetreiber unverzüglich mitzuteilen, sobald er diese erkennt oder soweit diese im Rahmen der gewöhnlichen Sorgfaltspflicht für den Netzbenutzer erkennbar sind.
 - (5) Soll eine nicht im Eigentum des Verteilernetzbetreibers stehende Druckregeleinrichtung auch für die örtliche Versorgung benutzt werden, muss zwischen dem Netzbenutzer und Verteilernetzbetreiber das Einvernehmen hergestellt werden.

VI. Gastechnische Anlage ab dem Ende der Anschlussleitung

- (1) Der Netzbenutzer hat die ordnungsgemäße Errichtung und Instandhaltung der gastechnischen Anlage ab dem Ende der Anschlussleitung sicherzustellen. Informationen über die Voraussetzungen zur ordnungsgemäßen Errichtung und Instandhaltung der gastechnischen Anlage ab dem Ende der Anschlussleitung erhält der Netzbenutzer beim Installateur und/oder Rauchfangkehrer. Dies bezieht sich sowohl auf Anlagen vor dem Einspeisepunkt als auch auf solche nach dem Entnahmepunkt. Ausgenommen sind die im Eigentum des Verteilernetzbetreibers stehenden Einrichtungen.
- (2) Bei der Errichtung und Instandhaltung der gastechnischen Anlage ab dem Ende der Anschlussleitung einschließlich der zu verwendenden Materialien und Geräte sind die geltenden Vorschriften und die geltenden Technischen Regeln zu beachten.
- (3) Die Freigabe der Erdgaszufuhr erfolgt durch den Verteilernetzbetreiber und setzt den Nachweis voraus, dass die gastechnische Anlage ab dem Ende der Anschlussleitung nach den jeweils anzuwendenden gesetzlichen Vorschriften ordnungsgemäß errichtet wurde und betriebsbereit ist. Die für die Freigabe der Erdgaszufuhr notwendigen Aufwendungen im Rahmen der gesetzlichen Vorschriften trägt der Netzbenutzer.
- (4) Der Verteilernetzbetreiber behält sich vor, die an sein Verteilernetz angeschlossene gastechnische Anlage des Netzbenutzers zu prüfen. Der Verteilernetzbetreiber hat den Netzbenutzer auf festgestellte Sicherheitsmängel aufmerksam zu machen und kann die Beseitigung von Mängeln verlangen. Wenn Sicherheitsmängel vorliegen, ist der Verteilernetzbetreiber nicht zur Freigabe der Erdgaszufuhr verpflichtet oder kann die gastechnische Anlage ab dem Ende der Anschlussleitung oder Teile hiervon absperren und plombieren.

Der Verteilernetzbetreiber kann an Leitungen den Gasfluss unterbrechen (plombieren), in denen ohne Zustimmung des Verteilernetzbetreibers ungemessenes Erdgas abgenommen wird, oder wenn der Netzbenutzer über keinen Liefervertrag mit einem Versorger verfügt bzw. keine Zugehörigkeit zu einer Bilanzgruppe besteht, mit Ausnahme des Punktes 2.5.2 des Anhangs zur Wechselverordnung.

- (5) Erweiterungen oder Änderungen der gastechnischen Anlage ab dem Ende der Anschlussleitung sind dem Verteilernetzbetreiber rechtzeitig mitzuteilen. Hierfür gelten die Absätze (1) bis (4) sinngemäß. Die Änderung des Anschlusswertes bedarf eines Antrages gemäß Punkt III Abs (1) und Punkt VIII. Der Antrag gemäß Punkt III Abs (1) kann bei Gasanlagen mit einem Anschlusswert von $\leq 10 \text{ m}^3/\text{h}$ entfallen, wenn nicht gleichzeitig eine Installation eines größeren Gaszählers erforderlich ist. Unterbleibt diese Meldung, dann erfolgt damit eine unbefugte Inanspruchnahme von Transportdienstleistungen mit den in Punkt XXII und XXXII vorgesehenen Folgen.

VII. Betrieb der gastechnischen Anlage ab dem Ende der Anschlussleitung; Zutrittsrecht

- (1) Jeder Vertragspartner hat die zu seinen Betriebsanlagen gehörenden gastechnischen Anlagen, baulichen und sonstigen Teile entsprechend den geltenden gesetzlichen Vorgaben und technischen Regeln auf seine Kosten zu betreiben und instand zu halten.
- (2) Der Netzbenutzer hat sicherzustellen, dass die gastechnische Anlage ab dem Ende der Anschlussleitung so betrieben wird, dass Störungen anderer gastechnischer Anlagen und störende Rückwirkungen auf Einrichtungen des Verteilernetzbetreibers ausgeschlossen sind.
- (3) Der Netzbenutzer hat dem Verteilernetzbetreiber den Zutritt zu den Einrichtungen des Verteilernetzbetreibers sowie zu der an das Verteilernetz angeschlossenen gastechnischen Anlage nach vorheriger Ankündigung – es sei denn, es ist Gefahr in Verzug – zu ermöglichen, damit der Verteilernetzbetreiber die Rechte und Pflichten aus dem Netzzugangsvertrag wahrnehmen kann, wie beispielsweise:
- (a) die Ablesung der Messeinrichtungen;
 - (b) die Instandhaltung der Einrichtungen des Verteilernetzbetreibers;
 - (c) die Erfassung und Überprüfung der technischen Einrichtungen;
 - (d) bei einschränkbaren Netznutzungsverträgen die Sicherung der Einschränkung der Netznutzung gemäß der Veranlassung des Regelzonenführers.

Die Vertreter des Verteilernetzbetreibers haben sich auszuweisen, wenn der Netzbenutzer es verlangt.

VIII. Antrag auf Netzzugang und Abschluss des Netzzugangsvertrages

- (1) Kunden, die Netzzugang begehren, haben an den Verteilernetzbetreiber, an dessen Verteilernetz die gastechnische Anlage angeschlossen ist, einen Antrag auf Netzzugang zu stellen. Grundlage für den Antrag sind die Allgemeinen Verteilernetzbedingungen. Der Antrag ist nach der in der Verordnung für den Wechsel des Versorgers gemäß § 42e GWG festgelegten Form zu stellen. Der Verteilernetzbetreiber ist verpflichtet, vollständige Anträge auf Netzzugang innerhalb angemessener, 10 (zehn) Arbeitstage nicht überschreitender Frist zu beantworten (Datum des Poststempels). Die Ablehnung des Antrages ist schriftlich zu begründen. Reichen die gemachten Angaben zur Beantwortung des Antrages nicht aus, hat der Verteilernetzbetreiber die von ihm benötigten weiteren Angaben ehest möglich nachzufragen.
- (2) Ist in der GSNT-VO ein entsprechender Tarif vorgesehen, können Netzzugangsanträge von Endverbrauchern mit einem vereinbarten Verbrauch von mehr als 10.000 Nm³/h und deren Messwerte dem Verteilernetzbetreiber online zur Verfügung stehen, auf einen einschränkbaren Netzzugang gerichtet werden.
- (3) Der Verteilernetzbetreiber hat gemäß § 17 GWG jeden Netzzugangsantrag dem Regelzonenführer innerhalb der Fristen der Sonstigen Marktregeln zur weiteren Veranlassung weiterzuleiten. Der Verteilernetzbetreiber ist im Falle einer Ablehnung verpflichtet, die Beantwortung des Netzzugangsantrages durch den Regelzonenführer (innerhalb der in § 12 b Abs 1 Z 20 GWG festgelegten Frist) unverzüglich an den Netzzugangswerber weiterzuleiten.
- (4) Bedingung für den Netzzugang ist die mittelbare oder unmittelbare Mitgliedschaft des Netzbenutzers für jeden Zählpunkt zu einer Bilanzgruppe. Im Übrigen darf der Verteilernetzbetreiber den Netzzugang ausschließlich aufgrund der gesetzlichen Bestimmungen ganz oder teilweise verweigern.
- (4a) Der Netzbenutzer verpflichtet sich, nicht genutzte – gemäß Absatz (5) und (5a) kommittierte – Transportkapazitäten Dritten zugänglich zu machen. Es gelten die Bestimmungen des § 19 Abs 2 GWG.
- (5) Der Antrag auf Netzzugang für Entnehmer hat jedenfalls folgende Angaben zu enthalten:
 - (a) Beginn des Transportes; bei Vorliegen eines befristeten Vertrages ist jedenfalls Beginn und Ende des Transportes anzugeben;
 - (b) Angabe des zu versorgenden Objektes (genaue Anschrift und Name);
 - (c) maximale Transportkapazität in Nm³/h (technischer oder vertraglicher Anschlusswert);
 - (d) prognostizierter Jahresverbrauch in kWh;
 - (e) für nicht leistungsgemessene Kunden Angaben für die Zuordnung zu den Lastprofilen gemäß Verordnung der Energie Control GmbH;

-
- (f) gewünschter Einspeisepunkt in die Regelzone;
 - (g) minimaler und maximaler Druck am gewünschten Entnahmepunkt in bar;
 - (h) Versorger des zu transportierenden Erdgases und Zugehörigkeit zur Bilanzgruppe;
 - (i) Vermerk darüber, dass der Antrag auf Netzzugang auf Basis der Allgemeinen Verteilernetzbedingungen erfolgt;
 - (j) Zählpunktsbezeichnung des Entnahmepunktes (für Neukunden gilt: Der Verteilernetzbetreiber hat vor der Weiterleitung des entsprechenden Netzzugangsantrages eine Zählpunktsbezeichnung zu vergeben).
- (5a) Der Antrag auf Netzzugang für Einspeiser hat jedenfalls folgende Angaben zu enthalten:
- (a) Beginn des Transportes; bei Vorliegen eines befristeten Vertrages ist jedenfalls Beginn und Ende des Transportes anzugeben;
 - (b) Gewünschter Einspeisepunkt in das Verteilernetz, genaue Anschrift und Name;
 - (c) maximale Transportkapazität in Nm^3/h (technischer oder vertraglicher Anschlusswert);
 - (d) prognostizierte Jahreseinspeisung in kWh;
 - (e) minimaler und maximaler Druck am gewünschten Einspeisepunkt in bar;
 - (f) Versorger des zu übernehmenden Erdgases und Zugehörigkeit zur Bilanzgruppe;
 - (g) Vermerk darüber, dass der Antrag auf Netzzugang auf Basis der Allgemeinen Verteilernetzbedingungen erfolgt;
 - (h) Zählpunktsbezeichnung des Einspeisepunktes (für Neukunden gilt: Der Verteilernetzbetreiber hat vor der Weiterleitung des entsprechenden Netzzugangsantrages eine Zählpunktsbezeichnung zu vergeben).
- (6) Ist ein Antrag auf Netzzugang auf einen einschränkbaren Netzzugang gerichtet, so hat der Antrag zusätzlich zu den in Abs (5) und (5a) genannten Angaben Folgendes zu enthalten:
- (a) tatsächliche maximale Inanspruchnahme gemäß Lastprofil in kWh/h des Vorjahres (bei Neukunden Vertragswert in kWh/h);
 - (b) Bezeichnung der Onlinemessstelle;
 - (c) Art und Ausmaß der Einschränkung;
 - (d) anwendbarer Zeitraum und maximale Anzahl der Einschränkungen;
 - (e) maximale ununterbrochene Dauer der Einschränkungen;
 - (f) maximale kumulierte Dauer der Einschränkungen pro Jahr;
 - (g) maximale Stundenleistung während der eingeschränkten Netznutzung (erforderliche Mindestversorgung).

-
- (7) Netznutzungsverträge, die einen einschränkbaren Netzzugang vorsehen, müssen insbesondere folgende Bestandteile enthalten:
- (a) Die Verpflichtung des Verteilernetzbetreibers, auf Veranlassung des Regelzonenführers jede Einschränkung der Netznutzung dem Endverbraucher rechtzeitig bekannt zu geben. Rechtzeitig ist die Bekanntgabe dann, wenn die Einschränkung dem Endverbraucher
 - a.i) bis spätestens 12 Uhr für den darauf folgenden Tag (00 Uhr bis 24 Uhr),
 - a.ii) bis spätestens Freitag, 12 Uhr für die übernächste Kalenderwoche (Montag 00 Uhr bis Sonntag 24 Uhr) und
 - a.iii) bis spätestens zum 15. des Monats für den darauf folgenden Monat bekannt gegeben wird;
 - (b) Zustimmung des Endverbraucher, dass er gemäß der Aufforderung des Verteilernetzbetreibers die vereinbarte Einschränkung selbst durchführen wird. Andernfalls kann die angeordnete Einschränkung auf Kosten des Endverbraucher vom Verteilernetzbetreiber durchgeführt werden;
 - (c) Definition bezüglich Art und Ausmaß der Einschränkung gemäß Abs (6) lit (a);
 - (d) Abgeltung der Einschränkungen gemäß GSNT-VO;
 - (e) Anwendbarer Zeitraum und maximale Anzahl der Einschränkungen;
 - (f) Ansprechpartner und Kommunikation(-swege) im Zusammenhang mit den Einschränkungen der Netznutzung im Einzelnen;
 - (g) Regelungen betreffend die Weitergabe von Daten durch den Verteilernetzbetreiber an den Regelzonenführer;
 - (h) Regelungen betreffend die Abrechnung des Tarifs für die einschränkbare Netznutzung gemäß GSNT-VO.
- (8) Die vertraglich vereinbarte Entnahmeleistung kann in Ausnahmefällen – insbesondere für Entnahmekapazitäten, die kurzfristig (z.B. für Anfahr- oder Aushilfsleistung) benötigt werden, mangels kontinuierlichem Bedarf nicht in der langfristigen Planung des Regelzonenführers eingeplant werden und nach Absprache zur Verfügung gestellt werden können – überschritten werden. Eine entsprechende Überschreitung ist im jeweiligen Anlassfall von der vorherigen Zustimmung des Verteilernetzbetreibers abhängig. Der Verteilernetzbetreiber ist verpflichtet, zuvor die Zustimmung des Regelzonenführers einzuholen. Die Möglichkeit des Netzbenutzers auf Überschreitung der vertraglich vereinbarten Entnahmeleistung besteht nur für den jeweiligen Einzelfall. Für diese Fälle können im Netzzugangsvertrag nähere Bedingungen im Vorhinein vereinbart werden, welche ebenfalls der vorigen Zustimmung des Regelzonenführers bedürfen. Der Netzbenutzer ist innerhalb von 2 (zwei) Arbeitstagen ab Eingang seiner schriftlichen Anfrage (z.B. per e-mail) über die Möglichkeit der kurzfristigen Überschreitung der vertraglich vereinbarten Entnahmeleistung zu informieren.

-
- (9) Nach Annahme des Antrages auf Netzzugang durch den Verteilernetzbetreiber hat dieser den Netzzugangsvertrag dem Netzbenutzer zu übermitteln. Im Falle eines Versorgerwechsels hat der Netzbetreiber dem Netzbenutzer den Netzzugangsvertrag zu übermitteln, wenn es zu einer Änderung der Vertragsinhalte gemäß Abs (5) lit (a) bis (g) und/oder Abs (6) kommt.
- (10) Hinsichtlich der Verweigerung des Netzzugangs bzw. der Priorität der Vergabe der Kapazitäten gelten die einschlägigen Bestimmungen des GWG sowie der auf diesem Gesetz beruhenden Verordnungen in der jeweils geltenden Fassung.

IX. Kapazitätserweiterung

- (1) Wird ein Netzzugangsantrag mangels Netzkapazitäten in vorgelagerten Erdgasleitungsanlagen oder mangels Netzverbund verweigert, hat der Netzzugangswerber die Möglichkeit, beim Verteilernetzbetreiber, an dessen Verteilernetz die gastechnische Anlage angeschlossen ist/sein wird, einen Antrag auf Kapazitätserweiterung zu stellen. Dieser Antrag hat dieselben Informationen wie ein Netzzugangsantrag gemäß Punkt VIII Abs (5) und (5a) zu enthalten, ausgenommen die Angabe des Versorgers sowie der zugehörigen Bilanzgruppe.
- (2) Mit dem Antrag auf Kapazitätserweiterung anerkennt der Netzzugangswerber die Allgemeinen Verteilernetzbedingungen.
- (3) Der Verteilernetzbetreiber ist verpflichtet, den Antrag des Kunden umgehend an den Regelzonenführer weiterzuleiten, sodass dieser den Antrag gemäß den Bestimmungen zur Langfristigen Planung (§ 12e GWG) berücksichtigen kann.
- (4) Voraussetzung der Stattgebung des Antrags gemäß Abs (1) ist, dass der Regelzonenführer dem Verteilernetzbetreiber die Verfügbarkeit der erforderlichen Transportkapazität auf Basis der folgenden Voraussetzungen und den darin jeweils enthaltenen Bedingungen mitteilt:
- (a) die Langfristige Planung enthält die notwendigen Umsetzungsmaßnahmen zur Schaffung des dem Antrag auf Kapazitätserweiterung zugrunde liegenden Kapazitätsbedarfes und diese Langfristige Planung wurde durch die Energie-Control Kommission genehmigt;
 - (b) die jeweils betroffenen Netzbetreiber haben mit dem Regelzonenführer Netzausbauverträge betreffend die Umsetzung der in der Langfristigen Planung vorgesehenen Maßnahmen abgeschlossen.
- (5) Der Verteilernetzbetreiber ist erst dann zur Stattgebung des Antrages und Gegenfertigung des Kapazitätserweiterungsvertrages verpflichtet bzw sind der Verteilernetzbetreiber und die vorgelagerten Netzbetreiber sowie der Regelzonenführer erst dann verpflichtet, die notwendigen Ausbaumaßnahmen

-
- zu tätigen, wenn der Antragsteller den Kapazitätserweiterungsvertrag rechtsgültig unterschrieben hat und den im Kapazitätserweiterungsvertrag genannten Bedingungen – wie z.B. dem Erlag von Sicherheitsleistungen – fristgerecht nachgekommen ist.
- (6) Im Kapazitätserweiterungsvertrag können zwischen dem Antragsteller und dem Verteilernetzbetreiber nichtdiskriminierende und sachgerechte Bedingungen vertraglich vereinbart werden, von deren Erfüllung die Umsetzung der Maßnahmen zur Kapazitätserweiterung abhängen. Zur Absicherung der Investitionen, welche mit der Stattgebung des Antrages auf Kapazitätserweiterung ausgelöst werden, kann im Kapazitätserweiterungsvertrag eine Zahlung für die (teilweise) Nichtinanspruchnahme der gemäß Kapazitätserweiterungsvertrag beantragten Anschlussleistung ab dem im Kapazitätserweiterungsvertrag vertraglich vereinbarten Beginn des Transportes im Ausmaß der Nichtinanspruchnahme vertraglich vereinbart werden. Die Zahlung für die (teilweise) Nichtinanspruchnahme der gemäß Kapazitätserweiterungsvertrag beantragten Anschlussleistung verringert sich in dem Ausmaß, in dem die nicht genutzte, gemäß Kapazitätserweiterungsvertrag beantragte Anschlussleistung, von Dritten genutzt wird. Zur Absicherung dieser Zahlung kann die Leistung einer angemessenen Sicherheitsleistung vereinbart werden.
- (7) Der Verteilernetzbetreiber verpflichtet sich bei Stattgebung des Antrages auf Kapazitätserweiterung gemäß Abs (1), dem Netzbenutzer ab einem bestimmten in der Zukunft liegenden Stichtag Netzzugang zum Verteilernetz gemäß § 17 Abs 1 GWG unter den Bedingungen des Abs (4) bis (6) zu gewähren.
- (8) Der Netzbenutzer hat nach Bekanntgabe des endgültigen Termines der Kapazitätsbereitstellung durch den Verteilernetzbetreiber, spätestens 10 (zehn) Arbeitstage vor dem vereinbarten Beginn der Transportleistung, einen Netzzugangsantrag für Neuanlagen gemäß Punkt VIII zu stellen. Der Verteilernetzbetreiber hat den Netzbenutzer im Kapazitätserweiterungsvertrag ausdrücklich auf die Notwendigkeit eines Netzzugangsantrages hinzuweisen. Bei nicht zeitgerechter Abgabe dieses Antrages kann die Transportleistung nicht fristgerecht erbracht werden, unbeschadet der sonstigen Rechte und Pflichten der Vertragspartner aus dem Kapazitätserweiterungsvertrag. Dem Abschluss des Netzzugangsvertrages hat der Abschluss eines Netzzutrittsvertrages gemäß Punkt III voranzugehen.

X. Standardtransportdienstleistungen

- (1) Der Verteilernetzbetreiber verpflichtet sich, Erdgas bis zur maximal vereinbarten Transportkapazität am Einspeisepunkt seines Verteilernetzes zu übernehmen und am Entnahmepunkt bereitzustellen. Voraussetzung für die Durchführung des Transportes in der Regelzone ist die Übermittlung von Fahrplänen gemäß den Sonstigen Marktregeln. Die Feststellung von Volumen und Brennwert zur

Verrechnung der Systemnutzungstarife erfolgt entsprechend den Methoden gemäß den technischen Regeln, Sonstige Marktregeln Kapitel 6 bzw auf Basis der vom Regelzonenführer jeweils ermittelten Brennwerte.

- (2) Die Systemsteuerung beinhaltet insbesondere die Steuerung des Gasflusses, die Erstellung von Erdgasbilanzen, den Ausgleich von Messdifferenzen und den Eigenverbrauch sowie die Bereitstellung von Regelenergie. Der Verteilernetzbetreiber ist nicht verpflichtet, die Einhaltung der Fahrpläne des Netzbenutzers kontinuierlich zu überwachen.
- (3) Der Verteilernetzbetreiber stellt, falls vorgesehen, die Odorierung des Erdgases sicher.
- (4) Für die Behebung allfälliger, im Verteilernetz auftretender Störungen und Gebrechen und für Maßnahmen zur Beseitigung von Gefahren in gastechnischen Anlagen im Rahmen seiner gesetzlichen Verpflichtungen stellt der Verteilernetzbetreiber einen permanenten 24-Stunden-Notdienst sicher (Störungs- und Erdgasgebrechendienst).
- (5) Der Verteilernetzbetreiber verpflichtet sich zur umgehenden Beseitigung von Störfällen und Unfällen gemäß den Fristen des Punkt XII Abs (1). Die rasche und effiziente Behebung von Störfällen und Unfällen ist vom Verteilernetzbetreiber auf Antrag des Netzbenutzers oder der Regulierungsbehörde nachzuweisen.
- (6) Der Verteilernetzbetreiber ermittelt gemäß Punkt XIV die Mengen des in das Verteilernetz eingespeisten und entnommenen Erdgases sowie die transportierte Leistung (Messung).

XI. Optionale Transportdienstleistungen

Im Netzzugangsvertrag können weitere Transportdienstleistungen, wie z.B. von den technischen Ausführungsbestimmungen der Verteilernetzbetreiber abweichende Grenzwerte des Übergabedruckes, zusätzliche Verdichterleistung, Trocknung des Erdgases, Unterbrechbarkeit oder Einschränkung von Transporten vereinbart werden. Die Unterbrechbarkeit und Einschränkung von Transporten kann nur unter der Voraussetzung einer entsprechenden Tarifregelung durch Verordnung der Energie-Control Kommission vereinbart werden. Für Fälle gemäß Punkt VIII Abs (8) können im Netzzugangsvertrag nähere Bedingungen im Vorhinein vereinbart werden, welche der vorigen Zustimmung des Regelzonenführers bedürfen.

XII. Qualität der Netzdienstleistung

- (1) Der Verteilernetzbetreiber verpflichtet sich bei der Erfüllung seiner Netzdienstleistungen insbesondere folgende Qualitätsstandards einzuhalten:
- (a) - auf schriftliche Anträge auf Netzzutritt innerhalb der in III Abs (1) genannten Frist zu reagieren,
 - schriftliche Anträge auf Netzzugang innerhalb der in VIII Abs (1) genannten Frist – soweit nicht in der Wechselverordnung und den Sonstigen Marktregeln anders geregelt – zu beantworten sowie
 - auf schriftliche Ansuchen um Kostenvoranschläge gemäß III Abs (4) über die Durchführung von Arbeiten innerhalb von 10 (zehn) Arbeitstagen mit einem konkreten Vorschlag betreffend die weitere Vorgangsweise – insbesondere betreffend eine Ansprechperson, die voraussichtliche Bearbeitungsdauer sowie eine Terminvereinbarung – zu reagieren;
 - (b) bei inaktivem Anschluss und Vorlage eines Netzzugangsvertrages sowie einem Nachweis gemäß VI Abs (1) und (3) den Einbau eines Gaszählers und die Zuweisung eines standardisierten Lastprofils bzw die Wiederversorgung innerhalb der in Kapitel 7 Sonstige Marktregeln genannten Fristen vorzunehmen;
 - (c) innerhalb von 15 (fünfzehn) Arbeitstagen nach Beendigung des Vertragsverhältnisses eine Endabrechnung durchzuführen;
 - (d) die Belieferung nach Unterbrechung als Folge von Zahlungsverzug gegenüber dem Verteilernetzbetreiber (Punkt XIX) innerhalb von einem Arbeitstag nach nachgewiesener Einzahlung der offenen Forderung und Hinterlegung einer allfälligen Sicherheitsleistung gemäß Punkt XX durch den Netzbenutzer unter der Voraussetzung eines aufrechten Lieferverhältnisses die Wiederherzustellung anzubieten und ehestmöglich durchzuführen;
 - (e) mit dem Netzbenutzer vereinbarte Zeitfenster von 2 (zwei) Stunden einzuhalten bzw einvernehmlich einen Ersatztermin zu vereinbaren;
 - (f) bei Versorgungsunterbrechungen aufgrund geplanter betriebsnotwendiger Arbeiten die betroffenen Netzbenutzer rechtzeitig, mindestens jedoch 5 (fünf) Arbeitstage vor deren Beginn unmittelbar zu verständigen und über die voraussichtliche Dauer zu informieren, soweit die Versorgungsunterbrechung im Verteilernetz des Verteilernetzbetreibers begründet ist;
 - (g) die Ablesung der Messeinrichtungen gemäß Punkt XIV Abs (9) voranzukündigen;
 - (h) Im Falle von Störungen an den Erdgasanleitungsanlagen des Verteilernetzbetreibers iSd ÖVGW Richtlinie G5, unverzüglich mit der Störungsbehebung zu beginnen und die erforderlichen Arbeiten ehestmöglich zu beenden;

-
- (i) Gebrechen an den Erdgasanleitungsanlagen des Verteilernetzbetreibers iSd ÖVGW Richtlinie G5 unverzüglich zu beheben;
 - (j) Die österreichweite Gasnotruf Nummer 128 in geeigneter (z.B. Rechnung, Kundeninformationsmaterial etc.) Weise zu veröffentlichen;
- (2) Der Verteilernetzbetreiber verpflichtet sich, dem Netzbenutzer einmal jährlich in geeigneter Weise (zB Anlage zur Jahresabrechnung, Anlage zur Kundenzeitung) ein Informationsblatt über die Qualitätsstandards gemäß Absatz (1) zu übermitteln.
- (3) Der Verteilernetzbetreiber verpflichtet sich, zur Überprüfung der Einhaltung der Qualitätsstandards folgende Kenngrößen mindestens jährlich zum 1. März für das vorangegangene Kalenderjahr zu veröffentlichen
- (a) Anteil (in %) der Einhaltung der in Abs (1) lit (a) bis (i) genannten Standards
 - (b) Anzahl der Kundenanfragen zu Netzrechnungen;
 - (c) Anzahl der durchgeführten Netzrechnungskorrekturen, deren Mangel im Bereich des Verteilernetzbetreibers begründet liegt inklusive Prozentwert bezogen auf die Gesamtzahl der gelegten Rechnungen und der Art der Ablesung (z.B. Selbstablesung) sowie durchschnittliche Dauer der Beantwortung von Rechnungskorrekturen;
 - (d) Anzahl der nicht vorverständigten Versorgungsunterbrechungen im Netz des Verteilernetzbetreibers, deren Dauer, die Anzahl der betroffenen Netzbenutzer, die Netzebenen sowie die Ursache der Unterbrechung getrennt nach Eigen- oder Fremdverschulden;
 - (e) durchschnittliche Dauer der Beantwortung von schriftlichen Netzzutrittsanträgen gemäß III, unterteilt nach Entnehmern und Einspeisern;
 - (f) durchschnittliche Dauer für die Beantwortung von schriftlichen Ansuchen um Erstellung von Kostenvoranschlägen.
- (4) Der Nachweis der Einhaltung der Qualitätsstandards gemäß Abs (1) kann durch eine anerkannte Zertifizierung erfolgen. In diesem Fall kann die Pflicht des Verteilernetzbetreibers zur Veröffentlichung gemäß Abs (3) auf die zertifizierende Stelle übergehen, soweit letztere die Veröffentlichung gemäß Abs (3) vollinhaltlich übernimmt.
- (5) Der Netzbetreiber hat die Einhaltung der Regeln der Technik zur Gewährleistung eines sicheren und zuverlässigen Gasnetzbetriebes nachzuweisen. Dies kann durch eine anerkannte Zertifizierung erfolgen.

XIII. Einspeisung und Entnahme

- (1) Der Netzbetreiber ist verpflichtet, dem Netzbenutzer die möglichen Einspeisepunkte für Erdgas und biogene Gase in sein Netz für konkrete Anlagen auf Anfrage bekanntzugeben.
- (2) Der Netzbenutzer verpflichtet sich, bei der Inanspruchnahme von Transportdienstleistungen die maximal vereinbarte Transportkapazität bezüglich der vertraglich vereinbarten Einspeise- bzw. Entnahmepunkte nicht zu überschreiten.
- (3) Der einspeisende Netzbenutzer verpflichtet sich, bei der Übergabe am Einspeisepunkt nur Erdgas bzw. biogene Gase, welche der Spezifikation gem. den Sonstigen Marktregeln entsprechen, einzuspeisen und die Qualität des Erdgases oder biogenen Gases entsprechend den Sonstigen Marktregeln nachzuweisen. Die Einspeisung aus inländischer Produktion wird in den Begriffsbestimmungen im Anhang definiert. Wird die Qualitätsspezifikation gemäß den Sonstigen Marktregeln Kapitel 6 oder der erforderliche Übergabedruck nicht eingehalten, hat der Verteilernetzbetreiber – unbeschadet der Regelungen in Punkt XXXI und XXXII Abs (4) – das Recht, die Übernahme des Erdgases zu verweigern. Der Netzbetreiber hat die Bilanzgruppenverantwortlichen der Regelzone, den Regelzonenführer und die vorgelagerten Netzbetreiber über die Nichteinhaltung der Qualitätsspezifikation umgehend zu informieren.
- (4) Der Verteilernetzbetreiber verpflichtet sich, die am Übergabepunkt in das Verteilernetz übernommene Erdgasqualität im Rahmen der Komponenten der ÖVGW Richtlinie G31 zum vertraglich vereinbarten Entnahmepunkt zu transportieren.
- (5) Der Verteilernetzbetreiber ist berechtigt, die aktuelle Drucksituation sowie den Mengendurchfluss der Netzbenutzer (Einspeiser in das Verteilernetz) an wesentlichen Einspeisepunkten der Regelzone dem Regelzonenführer in elektronischer Form zu übermitteln. Sofern diese Daten beim Verteilernetzbetreiber nicht vorhanden sind, verpflichtet sich der Netzbenutzer, diese bereit zu stellen.

XIV. Messung

- (1) Der Verteilernetzbetreiber ermittelt das Ausmaß der vom Netzbenutzer in Anspruch genommenen Transportdienstleistungen durch Messeinrichtungen. Eine Mengenermittlung ohne Ablesung hat nach den Vorgaben des Punktes 2.2 Anhang zur Wechselverordnung zu erfolgen.
- (2) Die Messeinrichtungen umfassen auch allfällige Steuer- und Datenübertragungseinrichtungen und müssen den Bestimmungen des Maß- und

-
- Eichgesetzes, den Geltenden Technischen Regeln sowie den jeweils anzuwendenden gesetzlichen Vorschriften entsprechen.
- (3) Der Verteilernetzbetreiber bestimmt Art, Zahl und Größe sowie Anbringungsort der Messeinrichtungen in Abstimmung mit dem Netzbenutzer gemäß den Geltenden Technischen Regeln sowie den jeweils anzuwendenden gesetzlichen Vorschriften. Er hat die Messeinrichtungen beizustellen, anzubringen, instand zu halten, zu eichen, nachzueichen und zu entfernen. Es besteht für Netzbenutzer mit Lastprofilzählern die Möglichkeit, dass diese Einrichtungen auch vom Netzbenutzer beigestellt werden und von diesem eingebaut werden können. Die Prüfung der ordnungsgemäßen Funktion und der Zeitpunkt, an dem die Verrechnung durch das eingebaute Messgerät anerkannt wird, liegt aber jedenfalls in der Verantwortung des Verteilernetzbetreibers.
- (4) Der Netzbenutzer hat die für die Messeinrichtungen geeigneten Plätze kostenlos zur Verfügung zu stellen. Bei Ausfall eines Messgerätes ist dieses umgehend durch den Verteilernetzbetreiber zu reparieren bzw. durch ein Ersatzgerät zu ersetzen. Einrichtungen, welche vom Netzbenutzer beigestellt wurden, sind von diesem umgehend zu reparieren oder durch ein Ersatzgerät zu ersetzen. Die Prüfung der ordnungsgemäßen Funktion und der Zeitpunkt, an dem die Verrechnung durch das eingebaute Messgerät wieder anerkannt wird, hat jedenfalls durch den Verteilernetzbetreiber zu erfolgen.
- (5) Durch Verordnung der Energie-Control Kommission können Höchstpreise für Messleistungen festgelegt werden. Durch ein verordnetes Entgelt für Messleistungen werden dem Verteilernetzbetreiber gemäß § 6 Abs 8 GSNT-VO von den Einspeisern und Entnehmern – ausgenommen Messungen zwischen Netzbetreibern – jene direkt zuordenbaren Kosten abgegolten, die mit der Errichtung und dem Betrieb von Zähleinrichtungen, der Eichung und der Datenauslesung verbunden sind. Soweit Messeinrichtungen von den Netzbenutzern selbst beigestellt werden, ist das Entgelt für Messleistungen entsprechend zu vermindern. Der Netzbenutzer haftet für das Abhandenkommen oder die Beschädigung von Messeinrichtungen des Verteilernetzbetreibers gemäß Punkt XXXV Abs (6). Der Netzbenutzer hat den Verlust, Beschädigungen oder Störungen derartiger Einrichtungen dem Verteilernetzbetreiber unverzüglich mitzuteilen.
- (6) Wenn an einem Zählpunkt der Druck von 100 mbar überschritten wird, ist ein Mengenumwerter an den Gaszähler anzubauen. Ausgenommen davon sind Zählpunkte, an denen die Jahresmenge 500.000 kWh nicht übersteigt. Für Zählpunkte mit einem Betriebsdruck unter 100 mbar und Jahresmengen größer 3.500.000 kWh ist ebenfalls ein Mengenumwerter anzubauen. Der Netzbenutzer hat die Kosten des Anbaues zu tragen.
- (7) Der Netzbenutzer kann die Nachprüfung der Messeinrichtungen durch den Verteilernetzbetreiber verlangen oder bei Eichämtern bzw. akkreditierten Stellen beantragen. Stellt der Netzbenutzer den Antrag auf Prüfung bei einem Eichamt bzw. einer akkreditierten Stelle, so hat er den Verteilernetzbetreiber von der Antragstellung zu benachrichtigen.

-
- (8) Wird die Messeinrichtung vom Verteilernetzbetreiber bereitgestellt, trägt der Verteilernetzbetreiber die Kosten der Nachprüfung, falls die Abweichung die gesetzlichen Fehlergrenzen überschreitet. Andernfalls hat der Netzbenutzer die Kosten zu tragen. Die voraussichtlichen Kosten setzen sich zusammen aus einmaligem Zähleraus-, Zählereinbau (Tauschzähler) und den Kosten für die Überprüfung. Die voraussichtliche Höhe der Kosten sind dem Netzbenutzer im Voraus bekanntzugeben.
- (9) Die Messeinrichtungen werden nach Vorankündigung in möglichst gleichen Zeitabständen, zumindest aber jährlich, von Vertretern des Verteilernetzbetreibers oder auf Wunsch des Verteilernetzbetreibers vom Netzbenutzer selbst abgelesen und die Messdaten in vom Verteilernetzbetreiber festgelegter und zumutbarer Form (z.B. per Internet oder Selbstablesekarten am Postweg) diesem übermittelt. Der Verteilernetzbetreiber hat die Angaben des Netzbenutzers auf ihre Plausibilität zu überprüfen. Dabei hat mindestens alle 3 (drei) Jahre eine Ablesung des Zählers durch den Netzbetreiber zu erfolgen. Ausgenommen davon sind Messeinrichtungen mit Lastprofilzählern. Das Recht des Verteilernetzbetreibers, Ablesestichproben ohne Vorankündigung vorzunehmen, bleibt davon unberührt.
- (10) Kosten für zusätzliche Ablesungen oder Datenübermittlungen, die auf Wunsch des Netzbenutzers durchgeführt oder von ihm verursacht werden, können zusätzlich zum Entgelt für Messleistungen verrechnet werden. Vorhandene Schnittstellen (wie z.B. Impulsgeber, Stromausgänge) können ohne zusätzliche Kosten vom Netzbenutzer benutzt werden. Werden auf einer Messeinrichtung Daten für mehr als einen Netzbenutzer ermittelt, so hat der Netzbenutzer kein Recht, zusätzliche Ablesungen oder Datenübermittlungen zu verlangen.
- (11) Bei Fernablesung der Messeinrichtung hat der Netzbenutzer, wenn dies technisch möglich und zumutbar ist, kostenlos eine Leitung oder die Möglichkeit einer Leitungsführung zum öffentlichen Telefonnetz zur Verfügung zu stellen. Selbiges gilt für einen etwaigen notwendigen Stromanschluss.
- (12) Der Netzbenutzer hat dafür zu sorgen, dass die Messeinrichtungen jederzeit leicht und rasch zugänglich sind. Für den Fall, dass die Messeinrichtungen nach zweimaliger Ankündigung voneinander unabhängiger Ablesetermine nicht abgelesen werden können, wird der Netzbetreiber die auf der letzten Jahresabrechnung basierenden Werte als Verrechnungsgrundlage heranziehen. Liegt keine Letztjahresabrechnung oder eine Verbrauchsänderung vor (z.B. durch zusätzliche Anlagen), ist der Verteilernetzbetreiber zur Schätzung berechtigt. Das Recht des Netzbenutzers auf begründete Korrektur der vorgenommenen Schätzungen bleibt davon unberührt.
- (13) Wenn der Netzbenutzer es verlangt, ist der Verteilernetzbetreiber verpflichtet, Messeinrichtungen zu verlegen, soweit dies ohne Beeinträchtigung einer einwandfreien Messung möglich ist. Die Kosten der Verlegung trägt der Netzbenutzer.

XV. Netznutzungsentgelt

- (1) Der Netzbenutzer ist verpflichtet, dem Verteilernetzbetreiber das nach den jeweils geltenden Systemnutzungstarifen festgelegte Netznutzungsentgelt zuzüglich allfälliger gesetzlicher Zuschläge, Steuern und Abgaben zu bezahlen.
- (2) Der Netzbetreiber hat dem Kunden beim Abschluss eines Netzzugangsvertrages ein Preisblatt mit den vom Netzbetreiber verrechneten Nebenleistungen (zB. Überprüfungen, Mahnspesen) zu übergeben, an geeigneter Stelle im Internet zu veröffentlichen und dem Netzbenutzer auf Verlangen zuzusenden. Über jede Änderung des Preisblattes hat der Netzbetreiber den Kunden auf geeignete Weise zu informieren.
- (3) Für optionale Transportdienstleistungen werden im Netzzugangsvertrag angemessene Entgelte gesondert vereinbart.

XVI. Lastprofil

- (1) Der Verteilernetzbetreiber legt im Einklang mit den gesetzlichen Bestimmungen (Abs (2)) und den Geltenden Technischen Regeln sowie den jeweils anzuwendenden gesetzlichen Vorschriften fest, ob beim Netzbenutzer ein Lastprofilzähler eingebaut oder ihm ein Standardisiertes Lastprofil zugeteilt wird.
- (2) Die Vergabe der Standardisierten Lastprofile bzw. der Einsatz von Lastprofilzählern wird nach einer Verordnung der Energie Control GmbH betreffend die Zuordnung, Erstellung, Anzahl und Anpassung von Standardisierten Lastprofilen geregelt.

XVII. Rechnungslegung

- (1) Die Abrechnung des Netzzutritts- und -bereitstellungsentgelts (Punkt. III) erfolgt - unbeschadet einer allfälligen Sicherheitsleistung gemäß Punkt XX – in einem. Die Abrechnung der periodischen Systemnutzungsentgelte (Netznutzungsentgelt und Entgelt für Messleistungen) durch den Verteilernetzbetreiber erfolgt durch Monatsrechnungen oder Rechnungen über längere, ein Abrechnungsjahr um maximal 60 Tage überschreitende, zwischen den Vertragspartnern vereinbarte Zeiträume mit zwischenzeitlichen Abschlagszahlungen gemäß Punkt XVIII.
- (2) Auf allen Rechnungen ist die Zählpunktbezeichnung auszuweisen. Sofern eine Rechnung mehrere Zählpunkte abdeckt, sind alle Zählpunkte anzuführen.
- (3) Ändern sich innerhalb eines Abrechnungszeitraumes die Systemnutzungsentgelte, so werden die für Transportdienstleistungen

maßgeblichen Erdgasmengen, auf die die neuen Entgelte Anwendung finden gemäß § 11 Abs 2 GSNT-VO anhand der standardisierten Lastprofile bzw Lastprofilzählerzähler ermittelt.

- (4) Für unterjährige Abrechnungen die analog zu Abs (3) durchgeführt werden, gelten die standardisierten Lastprofile, die durch den Bilanzgruppenkoordinator spätestens 36 Stunden nach Ablauf des Abrechnungstichtages zur Verfügung gestellt werden.
- (5) Die Rechnungen des Verteilernetzbetreibers werden auf Antrag des Netzbenutzers direkt an dessen Versorger gesendet. Zahlt der Versorger die Rechnungen, so wirkt diese Zahlung schuldbefreiend für den Netzbenutzer. Der Versorger wird dadurch nicht Schuldner des Verteilernetzbetreibers.

XVIII. Abschlagszahlungen (Teilbetragsvorschreibungen)

- (1) Der Verteilernetzbetreiber kann Abschlagszahlungen (Teilbetragsvorschreibungen) verlangen, wenn die Transportdienstleistungen über mehrere Monate abgerechnet werden. Die Abschlagszahlungen werden entsprechend den Transportdienstleistungen im zuletzt abgerechneten Zeitraum anteilig berechnet. Wenn solche Berechnungen nicht möglich sind, so bemessen sich die Abschlagszahlungen nach den durchschnittlichen Transportdienstleistungen für vergleichbare Netzbenutzer. Macht der Verteilernetzbetreiber oder der Netzbenutzer eine andere Inanspruchnahme von Transportdienstleistungen glaubhaft, so muss dies angemessen berücksichtigt werden.
- (2) Ändern sich die Entgelte, so werden die auf die Entgeltänderung folgenden Abschlagszahlungen ehestmöglich im Ausmaß der Änderung der Entgelte angepasst.
- (3) Ergibt die Abrechnung, dass zu hohe Abschlagszahlungen geleistet wurden, so muss der Verteilernetzbetreiber den übersteigenden Betrag erstatten oder aber mit der nächsten Abschlagsforderung verrechnen. Nach Beendigung des Vertrages hat der Verteilernetzbetreiber zuviel gezahlte Beträge binnen 2 (zwei) Monaten zu erstatten.
- (4) Ist der Netzbenutzer Verbraucher iSd KSchG, so ist dem Netzbenutzer auf seinen Wunsch die Möglichkeit einer Ratenvereinbarung einzuräumen, wenn die Abrechnung ergibt, dass die Abschlagszahlungen ordnungsgemäß entrichtet, aber zu gering bemessen wurden.

XIX. Zahlung, Verzug, Mahnung

- (1) Zahlungen der Netzbenutzer sind abzugsfrei auf ein Konto des Verteilernetzbetreibers zu leisten. Auf begründeten Wunsch des Verteilernetzbetreibers sind – unter Berücksichtigung der Interessen des Netzbenutzers – Zahlungen in bar zu leisten. Die Aufforderung zur Barzahlung hat schriftlich zu erfolgen und ist schriftlich zu begründen.
- (2) Die Rechnungen bzw. Zahlungsaufforderungen betreffend Abschlagszahlungen sind innerhalb von 2 (zwei) Wochen ab Postaufgabe- oder Versanddatum (elektronische Datenübertragung, Fax usw.) fällig. Für Verbraucher im Sinne des Konsumentenschutzgesetzes ist für den Beginn der Zahlungsfrist der Zugang der Rechnung oder Zahlungsaufforderung maßgeblich.
- (3) Einsprüche gegen Rechnungen berechtigen nicht zu Zahlungsaufschub oder Zahlungsverweigerung hinsichtlich unstrittiger Teile der Rechnungssumme. Die Aufrechnung mit Gegenansprüchen ist nur für den Fall der Zahlungsunfähigkeit des Verteilernetzbetreibers oder mit Ansprüchen zulässig, die im rechtlichen Zusammenhang mit der Verbindlichkeit des Netzbenutzers stehen, die gerichtlich festgestellt oder anerkannt worden sind.
- (4) Bei Zahlungsverzug können ab dem der Fälligkeit folgenden Tag Verzugszinsen bis zur Höhe von 4 (vier) Prozentpunkten über dem Basiszinssatz der Europäischen Zentralbank sowie bei Unternehmergeeschäften in der Höhe von 8 (acht) Prozentpunkten über dem Basiszinssatz (§ 1333 Abs 2 ABGB) verrechnet werden. Dem Verteilernetzbetreiber tatsächlich entstandene Kosten für Mahnungen, Wiedervorlagen und sonstige Schritte zweckentsprechender und notwendiger außergerichtlicher Betreibungs- und/oder Einbringungsmaßnahmen hat der Netzbenutzer zu bezahlen, soweit es sich um vom Netzbenutzer verschuldete Kosten handelt und diese in einem angemessenen Verhältnis zur betriebenen Forderung stehen. Diese Kosten können auch pauschal verrechnet werden. Die Höhe der Pauschale ist im Tarifblatt auszuweisen.
- (5) Für nicht automatisierbare Verbuchungen von Zahlungseingängen (z.B. Verwendung von nicht EDV-lesbaren Zahlscheinen und unvollständig übermittelten Formularen bei Telebanking) ist der Verteilernetzbetreiber berechtigt, für den Mehraufwand einen angemessenen Pauschalbetrag, maximal jedoch EUR 2.-, in Rechnung zu stellen.

XX. Vorauszahlung, Sicherheitsleistung

- (1) Der Verteilernetzbetreiber kann Vorauszahlung verlangen, wenn nach den Umständen des jeweiligen Einzelfalles begründet anzunehmen ist, dass der Netzbenutzer seinen Zahlungsverpflichtungen nicht oder nicht zeitgerecht

nachkommt. Die Aufforderung zur Vorauszahlung hat schriftlich zu erfolgen und ist schriftlich zu begründen. Die Vorauszahlung bemisst sich nach dem Rechnungsbetrag des vorhergehenden Abrechnungszeitraums oder nach dem durchschnittlichen Rechnungsbetrag vergleichbarer Netzbenutzer. Wenn der Netzbenutzer glaubhaft macht, dass sein Rechnungsbetrag erheblich geringer ist, so ist dies angemessen zu berücksichtigen.

- (2) Statt eine Vorauszahlung zu verlangen, kann der Verteilernetzbetreiber die Leistung einer Sicherheit in Form einer Barsicherheit, Bankgarantie oder in ähnlicher Form in angemessener Höhe verlangen oder die Netznutzung mittels Pre-Payment-Einrichtungen freigeben. Barkautionen werden zum jeweiligen Basiszinssatz der Europäischen Zentralbank verzinst. Der Verteilernetzbetreiber kann sich aus der Sicherheit bezahlt machen, wenn der Netzbenutzer in Verzug ist und nach schriftlicher Mahnung nicht unverzüglich seinen Zahlungsverpflichtungen nachkommt. Die Sicherheit ist vom Verteilernetzbetreiber umgehend an den Netzbenutzer zurückzustellen, wenn die Voraussetzungen für ihre Leistung wegfallen, wobei im Falle einer Barsicherheit diese zum jeweiligen Basiszinssatz der Europäischen Zentralbank verzinst zurückgestellt wird.

XXI. Mess- und Berechnungsfehler

- (1) Wird eine fehlerhafte Messung oder eine fehlerhafte Ermittlung des Rechnungsbetrages festgestellt, so muss ein dadurch entstandener Differenzbetrag nach den folgenden Bestimmungen erstattet oder nachgezahlt werden.
- (2) Ansprüche auf Erstattung oder Nachzahlung sind auf den Ablese- oder Abrechnungszeitraum beschränkt, der der Feststellung des Fehlers vorangegangen ist. Dies gilt nicht, wenn die Auswirkungen des Fehlers über einen größeren Zeitraum festgestellt werden können. In diesem Fall ist der Anspruch – so ferne kein Verschulden des Verteilernetzbetreibers vorliegt – auf den Zeitraum von drei Jahren beschränkt und verjährt nach 3 (drei) Jahren.
- (3) Wurde das Ausmaß der Transportdienstleistungen über die gesetzlichen Verkehrsfehlergrenzen hinaus fehlerhaft, nicht vollständig oder überhaupt nicht gemessen und kommt es auch zu keiner einverständlichen Festlegung durch die Vertragsparteien, ermittelt der Verteilernetzbetreiber die Transportdienstleistungen nach einem der folgenden Verfahren unter Berücksichtigung der tatsächlichen Verhältnisse:
- (a) Heranziehung der Messwerte einer allenfalls vorhandenen Kontrolleinrichtung;
 - (b) Berechnung der durchschnittlichen Transportdienstleistungen gemäß Abs (4);

-
- (c) Schätzung aufgrund der in einem vergleichbaren Zeitraum beanspruchten Transportdienstleistungen;
 - (d) Berücksichtigung außergewöhnlicher Umstände in der Sphäre des Netzbenutzers, die zu nicht nur geringfügigen Abweichungen vom bisherigen Nutzungsverhalten führen (z.B. längere Ortsabwesenheit).
- (4) Bei der Berechnung der durchschnittlichen Transportdienstleistungen im Sinne des Abs (3) werden die durchschnittlich beanspruchten Transportdienstleistungen vor der letzten fehlerfreien Erfassung, und die durchschnittlich beanspruchten Transportdienstleistungen nach Feststellung des Fehlers zugrunde gelegt.

XXII. Vertragsstrafe

- (1) Der Verteilernetzbetreiber kann eine Vertragsstrafe verlangen, wenn durch den Netzbenutzer
- (a) Mess-, Steuer- und Datenübertragungseinrichtungen umgangen oder unzulässig beeinflusst werden;
 - (b) die Transportdienstleistungen vor der Anbringung von Mess-, Steuer- und Datenübertragungseinrichtungen in Anspruch genommen werden;
 - (c) Transportdienstleistungen nach Vertragsauflösung in Anspruch genommen werden;
 - (d) vorsätzlich oder grob fahrlässig die Verpflichtung verletzt wird, alle für die Bemessung der Systemnutzungsentgelte maßgebenden tatsächlichen Verhältnisse dem Verteilernetzbetreiber mitzuteilen;
 - (e) die vertraglich maximal vereinbarte Leistung überschritten wird – vorbehaltlich VIII Abs (8).
- (2) Die Höhe der Vertragsstrafe wird so ermittelt, dass die Netznutzungsentgelte in doppelter Höhe verrechnet werden. Dabei wird davon ausgegangen, dass der Netzbenutzer für die Dauer der unbefugten Inanspruchnahme von Transportdienstleistungen
- (a) die in seiner Anlage vorhandenen Verbrauchsgeräte zehn Stunden täglich im Umfang des technisch möglichen Verbrauchs benützt hat oder
 - (b) die der technischen Konzeption seiner Anlage entsprechende, maximal übertragbare Kapazität 10 (zehn) Stunden täglich beansprucht hat.
- (3) Für den Fall des Abs (1) lit (e) kann eine von Abs (2) abweichende Pönale – unbeschadet allfälliger Schadenersatzansprüche – vertraglich vereinbart werden.

XXIII. Informationspflichten

- (1) Verteilernetzbetreiber und Netzbenutzer haben einander jene Informationen zu übermitteln, die für die Erfüllung der Vertragspflichten und die Sicherstellung der Interoperabilität der vor- und nachgeschalteten Netze erforderlich sind. Der Verteilernetzbetreiber ist verpflichtet, rechtzeitig auf mögliche Druck- und Kapazitätsengpässe hinzuweisen, insbesondere betreffend geplante Arbeiten im Verteilernetz.
- (2) Soweit der Netzbenutzer über Datenübertragungssysteme, die 24 Stunden in Betrieb sind, verfügt, hat jeder Schriftwechsel bezüglich Vorgaben für den Betrieb des Netzes direkt zwischen den Ansprechpartnern des Netzbenutzers (insbesondere des Einspeisers) und des Verteilernetzbetreibers mittels dieser Datenübertragungssysteme zu erfolgen. Insbesondere sind die Daten zur Ermittlung des Ausmaßes der Transportdienstleistungen (Punkt XIII) und zur Qualitätsbestimmung kontinuierlich auszutauschen.

XXIV. Datenschutz und Geheimhaltung

- (1) Der Verteilernetzbetreiber ist berechtigt, die zur Besorgung seiner Aufgaben erforderlichen Daten des Netzbenutzers – insbesondere die gemäß den Marktregeln zu erfassenden Stamm-, Mess- und Plandaten, ausschließlich gemäß den einschlägigen bundes- und landesgesetzlichen Bestimmungen zu verwenden und darf diese nur im notwendigen und gesetzlich zulässigen Umfang an jene Marktteilnehmer weitergeben, die diese Daten zur Besorgung ihrer Aufgaben benötigen.
- (2) Der Verteilernetzbetreiber und der Netzbenutzer haben Geschäfts- und Betriebsgeheimnisse, von denen sie bei der Ausübung ihrer Geschäftstätigkeit, Kenntnis erlangen, vertraulich zu behandeln und dürfen sie Dritten gegenüber nicht offen legen.
- (3) Der Verteilernetzbetreiber hat zählpunktbezogen folgende Daten des Netzbenutzers evident zu halten:
 - (a) Name (Firma) und Adresse des Netzbenutzers;
 - (b) Anlageadresse;
 - (c) eine in den Sonstigen Marktregeln näher festgelegte einheitliche und eindeutige Zählpunktbezeichnung;
 - (d) Kennung/Identifikationsnummer des Netzzugangsvertrages;
 - (e) Kennung/Identifikationsnummer der Bilanzgruppe;
 - (f) Lastprofilzähler oder zugeordneter Lastprofiltyp;
 - (g) Verbrauch des letzten Abrechnungsjahres;
 - (h) letztes Jahresprofil, soweit vorhanden;

-
- (i) Kennung/Identifikationsnummer des Versorgers.

Die Daten sind unabhängig von sonstigen Aufbewahrungspflichten (rechtlich, kaufmännisch) für die letzten beiden Abrechnungsjahre des betreffenden Netzbenutzers evident zu halten und ein weiteres Jahr aufzubewahren.

XXV. Übermittlung von Daten

- (1) Die in diesen Allgemeinen Verteilernetzbedingungen vorgesehenen Datenübermittlungen sind in der jeweiligen in den Geltenden Technischen Regeln und Sonstigen Marktregeln festgesetzten Art und Weise durchzuführen.
- (2) Der Verteilernetzbetreiber hat den Versorgern der an das Verteilernetz angeschlossenen Kunden die Daten der entnommenen Erdgasmenge sowohl einzeln als auch aggregiert zu übermitteln. Auf Wunsch des Netzbenutzers hat der Verteilernetzbetreiber die Lastprofilzählerdaten auch dem Netzbenutzer zu übermitteln. Dies gilt entsprechend im Fall einer nachträglichen Berichtigung von Daten.
- (3) Darüber hinaus werden Daten vom Verteilernetzbetreiber nur nach Anforderung und gegen Kostenersatz zur Verfügung gestellt, soweit die Datenübermittlung im jeweiligen Einzelfall gemäß § 7 Abs 2 DSGVO 2000 zulässig ist. Das Recht des Betroffenen i.S.d. § 4 Z 3 DSGVO 2000 auf Auskunft gemäß § 26 DSGVO 2000 bleibt unbenommen.
- (4) Verteilernetzbetreiber sind verpflichtet, innerhalb einer Frist von 10 (zehn) Arbeitstagen auf Verlangen eines Kunden dessen Zählpunktsbezeichnung ihm oder einem Bevollmächtigten in einem gängigen Datenformat in elektronischer Form zur Verfügung zu stellen.

XXVI. Wechsel des Versorgers und/oder der Bilanzgruppe

- (1) Der Wechsel des Versorgers bestimmt sich nach den Bestimmungen der Verordnung gemäß § 42e GWG der Energie-Control GmbH.
- (2) Für die im Zusammenhang mit dem Wechsel zu übermittelnden Daten gelten die in den Sonstigen Marktregeln ausgewiesenen Regelungen, insbesondere über die Fristen.
- (3) Der Netzbenutzer kann sich bei der Abgabe der nach den vorstehenden Absätzen vorgesehenen Meldungen durch Dritte, insbesondere auch Versorger und Bilanzgruppenverantwortliche, vertreten lassen. Eine entsprechende

Bevollmächtigung ist dem Verteilernetzbetreiber auf geeignete Art und Weise nachzuweisen.

XXVII. Vertragsdauer

- (1) Der Vertrag über den Netzzutritt und die Inanspruchnahme des Netzes regelt das Verhältnis zwischen dem Netzbenutzer und dem Verteilernetzbetreiber. Er enthält als integrierenden Bestandteil die vorliegenden Allgemeinen Verteilernetzbedingungen sowie deren Anhänge.
- (2) Der Netzzugangsvertrag kann auf bestimmte oder unbestimmte Zeit abgeschlossen werden. Der Netzzugangsvertrag kann eine automatische Vertragsverlängerung vorsehen, sofern ein entsprechendes aufrechtes Erdgaslieferverhältnis besteht und dieses dem Verteilernetzbetreiber in geeigneter Weise nachgewiesen wird. Auf das Erfordernis des Nachweises des aufrechten Lieferverhältnisses, den Umstand der damit verbundenen automatischen Vertragsverlängerung und die damit verbundene folgende Vertragslaufzeit ist im Netzzugangsvertrag gesondert hinzuweisen.

XXVIII. Sonstige Bestimmungen

- (1) Der Netzzugangsvertrag sowie allfällige Änderungen oder Ergänzungen hierzu bedürfen der Schriftform. Auf die Schriftform kann nur schriftlich verzichtet werden. Dasselbe gilt für alle Anträge und Erklärungen, für welche in diesen Bedingungen Schriftform vorgesehen ist.
- (2) Für die Erstellung, Änderung oder Ergänzung des Vertrages sollen die vom Verteilernetzbetreiber zur Verfügung gestellten Formulare verwendet werden. Hinsichtlich Erklärungen des Netzbenutzers, die mit Telefax oder in jeder anderen technisch möglichen Weise erfolgen, kann der Verteilernetzbetreiber nachträglich eine rechtlich verbindliche Erklärung verlangen. Für schriftliche Erklärungen des Verteilernetzbetreibers kann die Unterschrift entfallen, wenn sie mit Einrichtungen der Datenverarbeitung ausgefertigt wird.
- (3) Ist der Netzbenutzer ein Verbraucher im Sinne des KSchG, sind auch mündliche, für den Verbraucher nicht nachteilige, Erklärungen des Verteilernetzbetreibers oder seines Vertreters wirksam.

XXIX. Änderung der Verhältnisse und der Allgemeinen Verteilernetzbedingungen

- (1) Sollte infolge künftig erlassener Gesetze, Verordnungen oder behördlicher Entscheidungen die Netznutzung unmittelbar oder mittelbar verteuert oder verbilligt werden, so erhöhen bzw. ermäßigen sich die Preise ab dem Zeitpunkt, in dem die genannten Umstände wirksam werden, auf die sich danach ergebende Höhe. Durch Verordnung festgesetzte Fixpreise gelten daher unmittelbar für dieses Vertragsverhältnis.
- (2) Werden gegenüber dem Zeitpunkt des Abschlusses des Netzzugangsvertrages geänderte Allgemeine Verteilernetzbedingungen genehmigt, so wird der Verteilernetzbetreiber den Netzbenutzer von den Änderungen unverzüglich in Kenntnis setzen und die geänderten Allgemeinen Verteilernetzbedingungen dem Netzbenutzer auf Wunsch zusenden. Änderungen der Allgemeinen Verteilernetzbedingungen erlangen mit Beginn des Monats, der der Verständigung des Netzbenutzers als übernächster folgt, Rechtsgültigkeit für alle gegenwärtigen und zukünftigen Rechtsbeziehungen im Rahmen des Netzzugangsvertrages zwischen Verteilernetzbetreiber und Netzbenutzer, sofern bis dahin nicht ein schriftlicher Widerspruch des Netzbenutzers beim Verteilernetzbetreiber einlangt. Im Falle eines Widerspruches kann der Verteilernetzbetreiber den Vertrag unabhängig von der allfälligen Aussetzung der Vertragspflichten oder der physischen Trennung der Anlagen unter Einhaltung einer Kündigungsfrist von drei Monaten schriftlich kündigen. Ein allfälliger Anspruch auf Neuabschluss eines Netzzugangsvertrages bleibt unberührt.
- (3) Der Verteilernetzbetreiber wird den Netzbenutzer in einem persönlich an ihn gerichteten Schreiben darauf hinweisen, dass das Stillschweigen des Netzbenutzers bis zum Ablauf einer Widerspruchsfrist als Zustimmung zur Änderung der Allgemeinen Verteilernetzbedingungen gilt und auf die Folgen eines Widerspruches aufmerksam machen. Zur Abgabe einer ausdrücklichen Erklärung muss dem Netzbenutzer zumindest eine Frist von einem Monat eingeräumt werden.

XXX. Rechtsnachfolge

- (1) Will ein Dritter in die Rechte und Pflichten des Netzzugangsvertrages eintreten, ist hierfür die Zustimmung des Verteilernetzbetreibers erforderlich. Die Zustimmung darf nur aus wichtigem Grund verweigert werden. Die Verweigerung ist schriftlich zu begründen. Erfolgt der Vertragseintritt während eines Abrechnungszeitraumes, so kann der bisherige oder der neue Netzbenutzer eine Ablesung des Verbrauchs zum Wechselstichtag durch den Verteilernetzbetreiber verlangen. Der Verteilernetzbetreiber ist verpflichtet, diese Ablesung vorzunehmen. Die Ermittlung des Verbrauchs durch Ablesung kann durch eine gemeinsam bestätigte Selbstablesung beider Netzbenutzer ersetzt werden. Sofern der Verteilernetzbetreiber vorher auf die Entgeltlichkeit der Ablesung hingewiesen hat, kann er dem jeweiligen Auftraggeber den tatsächlichen

Aufwand in Rechnung stellen, sofern diese Ablesung über die Erfordernisse der Abrechnung der Systemnutzungstarife hinausgeht und der Verteilernetzbetreiber für derartige Ablesungen keine Pauschalen vorgesehen hat. Erfolgt der Vertragseintritt während eines Abrechnungszeitraumes, ohne dass eine (End-) Abrechnung verlangt worden ist, so haften der bisherige und der neue Netzbenutzer zur ungeteilten Hand für die Verbindlichkeiten aus dem laufenden Abrechnungszeitraum. Der Verteilernetzbetreiber hat den neuen Netzbenutzer auf diesen Umstand anlässlich des Vertragsüberganges hinzuweisen.

- (2) Beide Vertragspartner verpflichten sich – unter der Voraussetzung der Zustimmung durch den Verteilernetzbetreiber gemäß Abs (1) –, alle aus dem Netzzugangsvertrag entstandenen Rechte und Pflichten verbindlich auf ihre etwaigen Rechtsnachfolger zu übertragen, soweit die Voraussetzungen für den Netzzugang erfüllt sind. Der übertragende Vertragspartner wird, unbeschadet seines Rechtes auf Kündigung, von den durch diesen Vertrag übernommenen Pflichten erst frei, wenn der Nachfolger in die Verpflichtungen dem anderen Vertragspartner gegenüber rechtsverbindlich eingetreten ist.

XXXI. Teilunwirksamkeit, Höhere Gewalt

- (1) Sollten einzelne Bestimmungen des Netzzugangsvertrages einschließlich der vorliegenden Allgemeinen Verteilernetzbedingungen unwirksam sein oder werden, so wird die Wirksamkeit des Vertrages im Übrigen davon nicht berührt.
- (2) Wenn durch Einwirkungen höherer Gewalt oder aus der Erfüllung gesetzlicher Vorgaben im Rahmen einer Krisenversorgung vertragliche Verpflichtungen nicht, nicht rechtzeitig oder nicht ordnungsgemäß erfüllt werden können, so ruhen die diesbezüglichen Vertragspflichten, bis die Hindernisse und deren Folgen beseitigt werden. Als höhere Gewalt gilt jedes Ereignis, das einen/die Vertragspartner hindert, seine Verpflichtungen zu erfüllen und welches auch durch die zu erwartende Sorgfalt nicht vorauszusehen war und nicht verhindert werden konnte. Dies gilt insbesondere für Krieg, Unruhen, Streik oder Aussperrungen, Naturkatastrophen oder Feuer, Epidemien, Maßnahmen der Regierung oder ähnliche Umstände.

XXXII. Aussetzung der Vertragsabwicklung

- (1) Jeder Vertragspartner darf seine Verpflichtungen aus dem Netzzugangsvertrag einschließlich dieser Allgemeinen Verteilernetzbedingungen dann aussetzen und insbesondere die Transportdienstleistungen unterbrechen, wenn der andere Vertragspartner die Bestimmungen des Vertrages verletzt und nicht bloß eine geringfügige und alsbald behebbare Zuwiderhandlung vorliegt.

-
- (2) Als Zuwiderhandlungen, die eine sofortige Aussetzung der Vertragsabwicklung rechtfertigen, gelten:
- (a) Abweichungen des Netzbenutzers von vereinbarten Fahrplänen, soweit hierdurch die Aufgabenerfüllung eines Verteilernetzbetreibers oder des Regelzonenführers wesentlich beeinträchtigt wird;
 - (b) unbefugte Inanspruchnahme von Transportdienstleistungen durch den Netzbenutzer im Sinne von Punkt XXII Abs (1);
 - (c) unzulässige Einwirkungen auf das Netz oder sonstige Einrichtungen eines Vertragspartners;
 - (d) sicherheitstechnische Mängel der Anlagen eines Vertragspartners bei unmittelbar drohender Gefahr.
- (3) Alle übrigen Zuwiderhandlungen wie z.B. Nichterfüllung fälliger Zahlungsverpflichtungen (Zahlungsverzug) berechtigen nach schriftlicher Mahnung oder Aufforderung zur Herstellung des vertragsmäßigen Zustands unter Androhung der Aussetzung der Vertragsabwicklung und nutzlosen Verstreichens einer Frist von 2 (zwei) Wochen zur Aussetzung der Vertragsabwicklung.
- (4) Der Verteilernetzbetreiber ist über Abs (1) hinaus berechtigt, seine Verpflichtungen auszusetzen oder einzuschränken
- (a) um eine unmittelbare, auch bloß vermutete Gefahr für Personen oder Sachen abzuwenden;
 - (b) bei einer durch höhere Gewalt (Punkt XXXI Abs (2)) oder sonstige, nicht in seinem Bereich liegende, Umstände bedingten Verhinderung der Erbringung der Transportdienstleistungen;
 - (c) bei einem drohenden oder bereits eingetretenen Netzzusammenbruch;
 - (d) wenn dies durch die Befolgung behördlicher Anordnungen, Auflagen usw. erforderlich ist;
 - (e) bei Durchführung betriebsnotwendiger Arbeiten;
 - (f) auf Anweisung des Regelzonenführers;
 - (g) auf Anweisung des Bilanzgruppenverantwortlichen bei Beendigung der unmittelbaren Mitgliedschaft zu einer Bilanzgruppe ohne gleichzeitige Bekanntgabe der Mitgliedschaft zu einer neuen Bilanzgruppe oder bei Unterlassen der Meldung der Nichtzugehörigkeit zu einer Bilanzgruppe;
 - (h) auf schriftliche Anweisung des Versorgers des Netzbenutzers wegen der Verletzung von Verpflichtungen aus dem Liefervertrag, welche den Versorger zur Aussetzung der Lieferverpflichtung berechtigen.
 - (i) sofern der Netzbenutzer über kein aufrechtes Lieferverhältnis verfügt bzw. keine Zugehörigkeit zu einer Bilanzgruppe besteht, mit Ausnahme des Punktes 2.5.2 des Anhangs zur Wechselverordnung.

-
- (5) Jeder Vertragspartner hat sobald wie möglich, spätestens aber 5 (fünf) Arbeitstage, in den Fällen des Abs (3) und (4) lit (h) und (i) spätestens 24 (vierundzwanzig) Stunden vor der Aussetzung seiner Verpflichtungen, den anderen Vertragspartner hiervon zu verständigen. Betrifft die Aussetzung einen größeren Kreis von Netzbenutzern, gibt der Verteilernetzbetreiber die Aussetzung in ortsüblicher oder vertraglich festgesetzter Weise bekannt. Die Verpflichtung zur fristgerechten Verständigung entfällt, wenn sie nach den Umständen nicht oder nicht rechtzeitig möglich sind.
- (6) In jedem Fall darf die Aussetzung oder die physische Trennung nur solange dauern, bis die sie begründenden Ursachen zu bestehen aufgehört haben oder beseitigt worden sind. Die Kosten für die Aussetzung, physische Trennung und Wiedereinschaltung der Anlage treffen – soweit ein Verursacher nicht festgestellt werden kann – den Verteilernetzbetreiber.

XXXIII. Ordentliche Kündigung bei unbefristeten Netzzugangsverträgen

- (1) Der Netzbenutzer kann den Netzzugangsvertrag unter Einhaltung einer Frist von einem Monat zum Ende eines jeden Monats schriftlich kündigen.
- (2) Die Kündigung des erstmalig abgeschlossenen Netzzugangsvertrages für einen Entnahmepunkt ist erstmals nach Ablauf eines Jahres zulässig. Davor ist eine Kündigung nur aus besonderem Grund, etwa bei Haushalts- oder Betriebsstättenauflösung, zulässig.
- (3) Lässt der Netzbenutzer den Haushalt oder eine Betriebsstätte auf oder wurde der Hausanschluss 10 (zehn) Jahre durchgehend nicht benutzt, so wird vermutet, dass er den Netzzugangsvertrag nicht mehr aufrechterhalten will, soweit keine gegenteilige schriftliche begründete Erklärung des Netzbenutzers vorliegt. Der Verteilernetzbetreiber kann in diesem Fall den Vertrag nach vorheriger Ankündigung als erloschen erklären und den Hausanschluss auf eigene Kosten abbauen.
- (4) Führt ein Netzbenutzer eine Abmeldung gemäß den Sonstigen Marktregeln Kapitel 7 durch, so ist bei einem neuerlichen Netzzugang wie bei einer Neuanlage zu verfahren.
- (5) Die zur Absicherung der Investitionen, welche mit der Stattgebung des Antrages auf Kapazitätserweiterung ausgelöst werden, gemäß Punkt IX Abs (6) vereinbarte Zahlung für die (teilweise) Nichtinanspruchnahme der gemäß Kapazitätserweiterungsvertrag beantragten Anschlussleistung ab dem vertraglich vereinbarten Beginn des Netzzuganges im Ausmaß der Nichtinanspruchnahme ist vom Netzbenutzer – vorbehaltlich der Bestimmungen des Punktes IX. – auch im Falle einer Kündigung zu entrichten.

XXXIV. Kündigung aus wichtigem Grund

- (1) Das Recht beider Vertragspartner zur Kündigung des Netzzugangsvertrages aus wichtigem Grund bleibt unberührt.
- (2) Ein wichtiger Grund liegt für den Verteilernetzbetreiber insbesondere dann vor, wenn:
 - (a) sich der Netzbenutzer – trotz Vorgehens nach Punkt XXXII Abs (3) – mit der Erfüllung einer Zahlungsverpflichtung in Verzug befindet; in diesem Fall muss die Kündigung unter Setzung einer Nachfrist von 4 (vier) Wochen erfolgen;
 - (b) der Netzbenutzer trotz erfolgter Mahnung samt Androhung der Kündigung und Setzung einer Nachfrist von 2 (zwei) Wochen die Verletzung wesentlicher Pflichten aus diesem Vertrag nicht beendet;
 - (c) der Netzbenutzer zahlungsunfähig, über sein Vermögen das Konkursverfahren eröffnet, oder ein Antrag auf Konkurseröffnung mangels Masse abgelehnt wird;
 - (d) der Netzbenutzer im Sinn des Punktes XXIX neuen, genehmigten Allgemeinen Verteilernetzbedingungen trotz ausdrücklichen Hinweises auf diese Kündigungsmöglichkeit seine Zustimmung verweigert.

XXXV. Haftung, Schad- und Klagloshaltung

- (1) Jeder Vertragspartner haftet dem anderen nach den allgemeinen schadensrechtlichen Vorschriften. Soweit es danach für die Haftung auf Verschulden ankommt, wird mit Ausnahme von Personenschäden und Ansprüchen nach § 19 Abs 6 GWG nur bei Vorsatz und grober Fahrlässigkeit gehaftet.
- (2) Gestattet der Verteilernetzbetreiber dem Netzbenutzer ausdrücklich, dass auch Dritte die vertraglichen Transportdienstleistungen in Anspruch nehmen, so haftet der Verteilernetzbetreiber dem Dritten gegenüber im gleichen Umfang wie dem vertraglichen Netzbenutzer.
- (3) Durch Vornahme oder Unterlassung der Prüfung der Anlage des Netzbenutzers sowie durch die Freigabe der Erdgaszufuhr übernimmt der Verteilernetzbetreiber keine Haftung für die Mängelfreiheit der Anlage.
- (4) Ein Einspeiser haftet auch unabhängig von einem Verschulden für den Schaden, der dem Verteilernetzbetreiber oder Dritten (z.B. anderen Netzbenutzern) durch nicht spezifikationsgerechtes Erdgas oder nicht spezifikationsgerechtes biogenes Gas entsteht und hält diesbezüglich den Verteilernetzbetreiber schad- und klaglos.

-
- (4a) Nimmt der Endverbraucher bei einschränkbaren Netznutzungsverträgen die Einschränkung der Netznutzung nach einer rechtzeitigen Aufforderung des Verteilernetzbetreibers nicht oder nicht im aufgeforderten Ausmaß vor, haftet der Endverbraucher für alle Schäden, die dem Verteilernetzbetreiber oder einem Dritten (insbesondere anderen Netzbenutzern, Regelzonenführer, Bilanzgruppenverantwortliche oder Ausgleichsenergieanbietern) durch dieses vereinbarungswidrige Verhalten entstehen und hält diesbezüglich den Verteilernetzbetreiber schad- und klaglos.
- (5) Ist der Netzbenutzer Verbraucher iSd Konsumentenschutzgesetzes, ist der Verteilernetzbetreiber berechtigt, vom Netzbenutzer die Beibringung einer Haftungsübernahme im Sinne des Abs (4) durch dessen Versorger zu verlangen.
- (6) Der Netzbenutzer haftet für das Abhandenkommen und die Beschädigung von Messeinrichtungen des Verteilernetzbetreibers, soweit ihn hieran ein Verschulden trifft. Der Netzbenutzer hat auch für das Verschulden seiner Mitbewohner oder Beschäftigten einzustehen.
- (7) Bei Verschulden eines Vertragspartners am Eintritt des wichtigen Grundes einer Kündigung behält sich der andere Vertragspartner vor, Schadenersatz wegen Nichterfüllung geltend zu machen.

XXXVI. Gerichtsstand

- (1) Soweit für die aus diesem Vertrag entspringenden Streitigkeiten die Gerichte zuständig sind, entscheidet das am Sitz des Verteilernetzbetreibers sachlich zuständige Gericht, soweit die Streitigkeit nicht im Verhandlungswege oder durch ein vereinbartes Schiedsgericht bereinigt wird.
- (2) Die Bestimmung des Abs (1) bezieht sich nicht auf Verbraucher im Sinne des Konsumentenschutzgesetzes, die zur Zeit der Klageerhebung im Inland einen Wohnsitz, den gewöhnlichen Aufenthalt oder den Ort der Beschäftigung haben. Der Gerichtsstand für diese Verbraucher bestimmt sich nach § 14 KSchG.
- (3) Unbeschadet der Zuständigkeit der Energie-Control Kommission gemäß § 16 E-RBG und der ordentlichen Gerichte kann sowohl der Verteilernetzbetreiber als auch der Netzbenutzer Streit- oder Beschwerdefälle, wie z.B. Streitigkeiten aus der Abrechnung von Systemnutzungsentgelten, der Energie-Control GmbH vorlegen. Die Schlichtung von Streitigkeiten durch die Energie-Control GmbH richtet sich nach den Bestimmungen des § 10a E-RBG.
- (4) Der Netzbenutzer kann eine Klage wegen Streitigkeiten über die aus dem Verhältnis zwischen Netzbenutzer und Netzbetreiber entspringenden Verpflichtungen, insbesondere die anzuwendenden Bedingungen und Systemnutzungstarife, erst nach Zustellung des Bescheides der Energie-Control Kommission im Streitschlichtungsverfahren gemäß § 16 Abs 1 Z 20 E-RBG

innerhalb der in § 16 Abs 3a E-RBG vorgesehenen Frist von 4 (vier) Wochen einbringen.

Anhang 1

Begriffsbestimmungen

1. AB-BKO

Allgemeine Bedingungen des Bilanzgruppenkoordinators.

2. Abrechnungsperiode

Grundsätzlich ein Zeitraum von 365 Tagen (366 Tagen).

3. Alliquote Verrechnung

Berechnung des Verbrauches zur Verrechnung eines nicht leistungsgemessenen Kunden, welcher aufgrund von anerkannten technischen Methoden wie z. B. standardisierten Lastprofilen berechnet wird und kein entsprechender Zählerstand vorliegt.

4. Anbieter von Ausgleichsenergie

Jedes Bilanzgruppenmitglied, das die technischen Voraussetzungen erfüllt, am Ausgleichsenergiemarkt anzubieten.

5. Anschlussleistung

Maximale Leistung der angeschlossenen Gasgeräte nach dem Zählpunkt oder die vertraglich vereinbarte maximale Stundenleistung für den Zählpunkt in kWh/h oder Nm³/h.

6. Anschlussleitung

Siehe Hausanschluss.

7. Arbeitstag

Alle Tage mit Ausnahme von Samstagen, Sonntagen, gesetzlich vorgeschriebenen Feiertagen, Karfreitag sowie 24. und 31. Dezember.

8. Ausgleichsenergie

Differenz zwischen Aufbringung und Abgabe einer Bilanzgruppe je definierter Messperiode, wobei die Energie je Messperiode tatsächlich erfasst oder rechnerisch ermittelt werden kann.

9. Ausgleichsenergie bilanziell

Die jeweilige Differenz zwischen Aufbringung und Abgabe je Bilanzgruppe und Messperiode, wobei diese vom Bilanzgruppenkoordinator ermittelt und der jeweiligen Bilanzgruppe verrechnet wird.

10. Ausgleichsenergie physikalisch

Die vom Regelzonenführer tatsächlich abgerufene Ausgleichsenergiemenge.

11. Bankverbindung, einzugsfähige

Bankkonto, für welches ein Einziehungsauftrag eingerichtet werden kann.

12. Basissicherheit

Haftungsanteil der Sicherheit des Bilanzgruppenverantwortlichen infolge seiner Bonitätsbeurteilung.

13. Betriebsdruck

Druck, bei dem die Leitungsanlage unter normalen Betriebsbedingungen ständig betrieben werden kann.

14. Bezugsfahrplan

Der regelzoneninterne Fahrplan, der die Summe der geplanten Gasbezüge aller Bilanzgruppenmitglieder einer Bilanzgruppe im Stundenintervall für einen Kalendertag darstellt.

15. Bieterkurve

Die preisliche Reihung von Ausgleichsenergiemengen, welche vom BKO erstellt wird.

16. Bilanzgruppe (BG)

Zusammenfassung von Lieferanten und Kunden zu einer virtuellen Gruppe innerhalb derer ein Ausgleich zwischen Aufbringung (Bezugsfahrpläne, Einspeisungen) und Abgabe (Lieferfahrpläne, Ausspeisungen) erfolgt.

17. Bilanzgruppenkoordinator (BKO)

Eine natürliche oder juristische Person, die eine Verrechnungsstelle für die Organisation und die Abrechnung der Ausgleichsenergieversorgung innerhalb einer Regelzone aufgrund einer behördlichen Konzession betreibt.

18. Bilanzgruppenmitglieder (BGM)

Erdgasversorger oder Kunden, welche innerhalb einer Bilanzgruppe zum Zwecke des Ausgleichs zwischen Aufbringung und Abgabe von Erdgas zusammengefasst sind.

19. Bilanzgruppenmitgliedschaft, mittelbare

Netzbenutzer und Erdgashändler, die mit einem Lieferanten oder Erdgasversorger einen Vertrag über die Lieferung von Erdgas inklusive der Organisation und Abrechnung der, sich aus der Abweichung von Verbrauch und Aufbringung ergebenden, auf sie entfallenden Ausgleichsenergie abschließen, werden jener Bilanzgruppe mittelbar zugeordnet, der ihr Lieferant oder Versorger angehört. Diese Zuordnung wird als mittelbare Bilanzgruppenmitgliedschaft bezeichnet. In einem solchen Fall besteht keine direkte Vertragsbeziehung zwischen dem Netzbenutzer bzw. Erdgashändler und dem Bilanzgruppenverantwortlichen.

20. Bilanzgruppenmitgliedschaft, unmittelbare

Marktteilnehmer, die mit einem Bilanzgruppenverantwortlichen einen Vertrag über die Organisation und Abrechnung der, sich aus der Abweichung von Verbrauch und Aufbringung ergebenden, auf sie entfallenden Ausgleichsenergie abschließen, sind unmittelbare Bilanzgruppenmitglieder.

21. Bilanzgruppenumsatz

Je Bilanzgruppe und Clearingperiode, die Summe der Bezugsfahrpläne zuzüglich der bezogenen Ausgleichsenergie auf der Habenseite des Bilanzkontos oder wahlweise die Summe der Lieferfahrpläne und Verbrauchszählwerte zuzüglich der gelieferten Ausgleichsenergie auf der Sollseite des Bilanzkontos.

22. Bilanzgruppenverantwortlicher (BGV)

Eine gegenüber anderen Marktteilnehmern und dem Bilanzgruppenkoordinator zuständige natürliche oder juristische Person, welche die Mitglieder einer Bilanzgruppe vertritt.

23. BKO – Vertrag

Vertrag des Bilanzgruppenkoordinators mit den Marktteilnehmern für die im Rahmen der gesetzlichen Aufgaben zu erbringenden Leistungen mit welchem die AB-BKO in Kraft gesetzt werden.

24. Bonitätsprüfung

Die Bonitätsprüfung eines neu zuzulassenden oder bestehenden BGV ist die Evaluierung seiner gesamten wirtschaftlichen, gesellschaftsrechtlichen, finanziellen und personellen Lage.

25. Börse

Siehe „Erdgasbörse“.

26. Buyer

Natürliche oder juristische Person, an die an einem Einspeisepunkt in die Regelzone Energie geliefert werden soll, wobei es sich hierbei z.B. um eine Bilanzgruppe, Speicherunternehmen, Produzenten oder Vorlieferanten handeln kann.

27. Clearing, erstes

Findet periodisch, zumindest monatlich statt, und ist die Bestimmung der Ausgleichsenergie je Clearingperiode und BG mittels Saldenbildung aus der Aggregation der Fahrpläne und der Summe aus aggregierten Zählwerten (Zeitreihen gestückelt nach Clearingperiode) sowie aggregierten Lastprofilen.

Clearing, finanzielles

Ermittlung der geldmäßigen Salden pro Clearingperiode und Bilanzgruppe für die Ausgleichsenergie durch die Verrechnungsstelle, sowie die Ermittlung der Salden über den gesamten Verrechnungszeitraum je Bilanzgruppe und die Erstellung der Abrechnungen für die einzelnen Bilanzgruppenverantwortlichen.

Clearing, technisches

Bilanzierung der in der Verrechnungsstelle eingerichteten technischen Konten pro Bilanzgruppe. Dabei werden die von den Netzbetreibern der jeweiligen Bilanzgruppe zugeordneten Zeitreihen pro Lieferant/ Versorger bzw. Produzent und etwaige Programmwerte (kaufmännische Fahrpläne), welche zwischen Bilanzgruppen ausgetauscht wurden, berücksichtigt.

28. Clearing, zweites

Die Korrektur der im Ersten Clearing bestimmten Ausgleichsenergie je BG auf der Basis der tatsächlich gemessenen Jahresenergie von Erzeugung und Verbrauch.

29. Clearingintervall

Siehe "Clearingzeitraum".

30. Clearingperiode

Die kleinste Zeiteinheit (1 Stunde), für die von der Verrechnungsstelle die Preise der Ausgleichsenergie ermittelt und Mengen verbrauchter Ausgleichsenergie für das

technische Clearing berechnet werden. Sie beginnt und endet jeweils zur vollen Stunde.

31. Clearingzeitraum

Ist das Intervall, für den das Clearing von der Verrechnungsstelle durchgeführt wird.

32. Day Ahead Rates (DAR)

Möglichkeit für Ausgleichsenergieanbieter nach Wiedereröffnung des Ausgleichsenergiemarktes zusätzliche Ausgleichsenergieangebote, im Falle des Vorhandenseins freier Speicherkapazitäten von Speicherbetreibern, zu legen.

33. Deklaration

Deklaration ist eine in einer Summenmessung enthaltene Teilmenge, die über Erklärung festgestellt wird. Im Fall von Gegenflusstransporten sind die entsprechenden Fahrpläne gemeint; d.h. der Gegenflusstransport wird nicht gemessen, sondern aufgrund abgegebener Fahrpläne definiert.

34. Direktleitung

Eine zusätzlich zum Verbundnetz errichtete Erdgasleitung.

35. Drittstaaten

Staaten, die nicht dem Abkommen über den Europäischen Wirtschaftsraum beigetreten oder nicht Mitglied der Europäischen Union sind.

36. Eigenverbrauch

Jene Erdgasmenge, die ein Netzbetreiber benötigt, damit Verteilerleitungen störungsfrei betrieben werden können.

37. Einspeiser

Ein Erzeuger von biogenen Gasen, ein Produzent von Erdgas, ein Erdgasunternehmen oder ein Speicherunternehmen, der oder das Erdgas in ein Netz abgibt.

38. Einspeisung

Menge in Nm³ oder kWh, welche in einem Abrechnungszeitraum eingespeist wird.

39. Einspeisepunkt

Jener Punkt, an dem sich der Netzbetreiber verpflichtet, Erdgas bis zur maximal vereinbarten Transportkapazität zu übernehmen.

40. Einspeisung von Inlandsproduktion

Die Summe aller Erdgasmengen aus Produktionsübergabestationen eines Produzenten, inklusive der Speichertätigkeit für die Erdgasgewinnung gem. MinroG.

41. Einziehungsfähige Bankverbindung

Siehe „Bankverbindung, einziehungsfähige“.

42. Elektronische Signatur

Siehe „Signatur, elektronische“.

43. Energie

Ist das Ergebnis der Multiplikation aus Volumen mal Brennwert.

44. Endverbraucher

Ein Verbraucher, der Erdgas für den Eigenbedarf kauft.

45. Entnahmefahrplan

Der Fahrplan, der die Summe der geplanten Gasentnahmen eines Bilanzgruppenmitgliedes einer Bilanzgruppe im Stundenintervall für einen Kalendertag an den Zählpunkten darstellt, mit welchem das Bilanzgruppenmitglied dieser Bilanzgruppe angehört.

46. Entnahmefahrpläne für Grossabnehmer

Entnahmefahrpläne für Großabnehmer sind von der jeweiligen Bilanzgruppe an den RZF gemäß den allgemeinen Regeln für die Fahrplanübermittlung zu liefern,

- wenn sich die Abnahme des Großabnehmers sprunghaft ändert und der maximale Stundenwert des Vorjahrs die 10.000 Nm³/h-Grenze überschritten hat;
- wenn eine gleichmäßige Abnahme vorliegt und der maximale Stundenwert des Vorjahrs die 20.000 Nm³/h-Grenze überschritten hat;
- wenn eine saisonale Abnahme vorliegt und der maximale Stundenwert des Vorjahrs die 10.000 Nm³/h-Grenze überschritten hat.

Bei saisonaler Abnahme ist ein Fahrplan nur für jene Tage zu liefern, für die eine Abnahme geplant ist, in den beiden anderen Fällen für jeden Tag. Gleichmäßiges Abnahmeverhalten liegt vor, wenn sich der Verbrauch von einer auf die andere Stunde um weniger als +/-50% ändert, sonst liegt sprunghaftes Verhalten vor. Saisonales Abnahmeverhalten ist gegeben, wenn Verbrauchspausen von mehr als einem Monat auftreten.

47. Entnehmer

Ein Endverbraucher, ein Speicherunternehmen oder ein Netzbetreiber, der Erdgas aus dem Netz bezieht.

48. EPS

Abkürzung für Erdgashändler (siehe Definition „Erdgashändler“), Produzent (siehe Definition „Produzent“), Speicherunternehmen (siehe Definition „Speicherunternehmen“)

49. Erdgasbörse

Ein Börseunternehmen oder eine Abwicklungsstelle für Börsengeschäfte am Erdgasmarkt.

50. Erdgashändler

Eine natürliche oder juristische Person, die Erdgas kauft oder verkauft, ohne innerhalb oder außerhalb des Netzes, in dem sie eingerichtet ist, eine Fernleitungs- oder Verteilerfunktion wahrzunehmen.

51. Erdgasleitungsanlage

Eine Anlage, die zum Zwecke der Fernleitung, der Verteilung von Erdgas durch Rohrleitungen oder Rohrleitungsnetze oder als Direktleitungen errichtet oder betrieben wird, sofern es sich nicht um eine vorgelagerte Rohrleitungsanlage handelt; zu Erdgasleitungen zählen insbesondere auch Verdichterstationen, Molchscheunen, Schieberstationen, Messstationen und Gasdruckeinrichtungen.

52. Erdgaslieferant

Eine natürliche oder juristische Person, die Erdgas an Wiederverkäufer oder Endverbraucher liefert.

53. Erdgasunternehmen

Eine natürliche oder juristische Person, die in Gewinnabsicht von den Funktionen Fernleitung, Verteilung, Lieferung, Verkauf, Kauf oder Speicherung von Erdgas,

einschließlich verflüssigtes Erdgas, mindestens eine wahrnimmt und für die kommerziellen, technischen oder wartungsbezogenen Aufgaben im Zusammenhang mit diesen Funktionen verantwortlich ist, mit Ausnahme der Endverbraucher.

54. Externe Fahrpläne

Externe Fahrpläne sind Fahrpläne aus Einspeisung aus Inlandsproduktion, Importen und Exporten, Einspeisung in und Entnahme aus Speicheranlagen.

55. Fahrplan

Jene Unterlage, die angibt, welche Leistung (Normalkubikmeter/Zeiteinheit) in einem konstanten Zeitraster (Messperioden) zwischen Bilanzgruppen kommerziell oder über Regelzongengrenzen ausgetauscht wird.

56. Fahrplanrevision

Die Abänderung von Fahrplänen in Übereinstimmung mit den dafür vorgesehenen Marktregeln.

57. Fernleitung

Eine Anlage zum Zwecke des Transports von Erdgas durch eine Hochdruckleitung oder ein Hochdrucknetz, sofern diese Leitungsanlage auch für den Transit oder den Transport zu anderen Fernleitungs- oder Verteilerunternehmen bestimmt ist.

58. Fernleitungsunternehmen

Eine natürliche oder juristische Person, die eine Fernleitung betreibt und Träger einer Genehmigung gemäß § 13 GWG ist oder die gemäß § 76 GWG keiner Genehmigung gemäß § 13 bedarf.

59. Gastag

Zeitraum, auf den Fahrpläne bezogen sind. Der Gastag beginnt mit 00:00 Uhr und endet mit 24:00 Uhr desselben Tages.

60. Geltende Systemnutzungstarife

Die von den Netzbenutzern für die Netznutzung an die Netzbetreiber zu entrichtenden geltenden, behördlich festgesetzten, Tarife.

61. Geltende Technische Regeln

Siehe „Regeln der Technik“.

62. Green Card

Bestätigung des Bilanzgruppenkoordinators gegenüber der ECG, dass ein bestimmter Antragsteller bezüglich eines Ausübungsbescheides bei der ECG von Seiten des Bilanzgruppenkoordinators die technischen, finanziellen und vertraglichen Voraussetzungen erfüllt.

63. Grenzüberschreitender Transport

Ein Transport von Erdgas in einen Zielstaat auch wenn in Österreich eine Zwischenspeicherung des Gases erfolgt.

64. Großabnehmer

Ein Großabnehmer ist ein Endverbraucher mit einem vertraglich vereinbarten Verbrauch von mehr als 10.000 Nm³ pro Stunde. Siehe auch „Entnahmefahrpläne für Großabnehmer“

65. Großeinspeisung

Physische Einspeisungen aus der Inlandsproduktion mit Einspeisungen von mehr als 100 MWh pro Stunde

66. Hausanschluss

Jener Teil des Verteilernetzes, der die Verbindung des Verteilernetzes mit den Anlagen des Kunden ermöglicht; er beginnt ab dem Netzanschlusspunkt des zum Zeitpunkt des Vertragsabschlusses über die Herstellung des Anschlusses bestehenden Verteilernetzes und endet mit der Hauptabsperrvorrichtung oder, sofern vorhanden, mit dem Hausdruckregler. Ein allfälliger Hausdruckregler in der Anlage des Endverbrauchers ist Bestandteil des Hausanschlusses.

67. Hausanschluss – inaktiv

Ein Hausanschluss bei dem kein Netzzugangsvertrag für diesen Anschluss zwischen Kunden und Netzbetreiber besteht.

68. Hauptabsperrvorrichtung

Die Hauptabsperrvorrichtung bezeichnet das Ende des Verteilernetzes, sofern kein Hausdruckregler montiert ist.

69. Hausdruckregler

Eine Druckregeleinrichtung im Eigentum des Netzbetreibers mit einem Druckregelbereich von einem eingangsseitigen Überdruck größer als 0,5 bar (0,05

MPa) und kleiner/gleich 6 bar (0,6 MPa) auf einen ausgangsseitigen Überdruck kleiner/gleich als 0,5 bar (0,05 MPa), sofern die Druckreleinrichtung nicht Teil einer gewerblichen Betriebsanlage ist.

70. Hilfsdienste

Alle Dienstleistungen, die zum Betrieb eines Fernleitungs- oder Verteilernetzes erforderlich sind.

71. Horizontal integriertes Unternehmen

Ein Erdgasunternehmen, das von den Funktionen Fernleitung, Verteilung, Lieferung, Verkauf, Kauf oder Speicherung von Erdgas mindestens eine wahrnimmt und außerdem eine weitere Tätigkeit außerhalb des Erdgasbereichs ausübt.

72. Hub

einen Gas-Pipeline-Knotenpunkt, an dem logistische und/oder kommerzielle Hubdienstleistungen erbracht werden.

73. Hub-Dienstleistungsunternehmen

ein Unternehmen, das logistische und/oder kommerzielle Hub-Dienstleistungen erbringt.

74. Indirekte Stellvertretung

Wahrnehmung von fremden Interessen im eigenen Namen.

75. Inhaber von Transportrechten

Ein Erdgasunternehmen, das bezüglich einer Fernleitungsanlage das alleinige Recht zum Transport von Erdgas oder zum Abschluss von Verträgen über den Transport von Erdgas innehat.

76. Integriertes Erdgasunternehmen

Ein vertikal oder horizontal integriertes Erdgasunternehmen.

77. Interne Fahrpläne

Fahrplan zwischen Bilanzgruppen, bei welchen die beiden Bilanzgruppen in der selben Regelzone sind.

78. Jahresverbrauch

Die Menge in kWh über 365 Tage, die aus den Verbräuchen der letzten zurückliegenden Abrechnungszeiträume ermittelt wird. Liegen keine Verbrauchsdaten vor, ist ein geschätzter Jahresverbrauch zulässig.

79. Kapazitätserweiterungsvertrag

Eine individuelle Vereinbarung zwischen dem Netzzugangsberechtigten und einem Netzbetreiber oder dem Regelzonenführer, der die Bedingungen, Rechte und Pflichten der Vertragspartner regelt, unter welchen eine gem. §12e GWG genehmigte Kapazitätserweiterung vorgenommen wird.

80. kommerzielle Hub-Dienstleistungen

Dienstleistungen zur Unterstützung von Erdgas-Handelstransaktionen, wie insbesondere „Title Tracking“ (Nachvollziehen des Titeltransfers von Erdgas aus Handelsgeschäften).

81. Konzernunternehmen

Ein rechtlich selbständiges Unternehmen, das mit einem anderen rechtlich selbständigen Unternehmen im Sinne des § 228 Abs. 3 HGB verbunden ist.

82. Kostenwälzung

Ein kalkulatorisches Rechenverfahren, welches angewendet wird, um einem Verbraucherkollektiv die Kosten aller über der Anschlussnetzebene liegenden Netzebenen anteilig zuzuordnen.

83. Kunden

Endverbraucher, Erdgashändler oder Erdgasunternehmen, die Erdgas kaufen.

84. Langfristige Planung

Die langfristige Planung der Versorgungs- und Transportkapazitäten von Erdgasunternehmen zur Deckung der Erdgasnachfrage des Netzes, zur Diversifizierung der Versorgungsquellen und zur Sicherung der Versorgung der Kunden.

85. Lastprofil (LP)

Eine in Zeitintervallen dargestellte Bezugsmenge oder Liefermenge eines Einspeisers oder Entnehmers.

86. Lastprofilzähler (LPZ)

Ein Messgerät, welches den tatsächlichen Lastgang im Stundenraster erfasst.

87. Leistungsmessung

eine mit einem Leistungsmessgerät durchgeführte Messung zur Ermittlung der höchsten stündlichen Belastung pro Monat.

88. Lieferant (LF)

Eine natürliche oder juristische Person, die Erdgas an Wiederverkäufer oder Endverbraucher liefert.

89. Lieferfahrplan

Der interne Fahrplan, der die Summe der geplanten Lieferungen aller Bilanzgruppenmitglieder einer Bilanzgruppe im Stundenintervall für einen Kalendertag darstellt.

90. logistische Hub-Dienstleistungen

Speicher- und Transportdienstleistungen, die am Hub erbracht werden.

91. Marktregeln

Die Summe aller Vorschriften, Regelungen und Bestimmungen auf gesetzlicher oder vertraglicher Basis, die Marktteilnehmer im Erdgasmarkt einzuhalten haben, um ein geordnetes Funktionieren dieses Marktes zu ermöglichen und zu gewährleisten.

92. Marktteilnehmer

Bilanzgruppenverantwortliche, Bilanzgruppenmitglieder, Erdgaslieferanten, Erdgashändler, Produzenten, Netzbenutzer, Kunden, Endverbraucher, Erdgasbörsen, Bilanzgruppenkoordinatoren, Fernleitungsunternehmen, und Verteilerunternehmen, Regelzonenführer sowie Speicherunternehmen.

93. Mengenumwerter

Ein Messgerät zur Umrechnung von Erdgas vom Betriebs- in den Normzustand.

94. Merit Order List

Siehe „Bieterkurve“.

95. Messdifferenz

Jene Menge, die aufgrund von Netzverluste und Messungenauigkeiten bei Zählern in einem Verteilernetz zwischen Einspeisung und Abgabe entsteht.

96. Messwert

Wert, der angibt, in welchem Umfang Leistung/Menge als gemessener Leistungs-/Mengenmittelwert in einem konstanten Zeitraster (Messperiode) an bestimmten Zählpunkten in das Netz eingespeist und entnommen wurde.

97. Mindestsicherheit

Minimale Sicherheit, die beim Bilanzgruppenkoordinator als Basissicherheit hinterlegt werden muss.

98. Netz

Alle Fernleitungs- oder Verteilernetze, die einem Erdgasunternehmen gehören oder von ihm betrieben werden, einschließlich seiner Anlagen, die zu Hilfsdiensten eingesetzt werden (z.B. Regel- und Messeinrichtungen), und der Anlagen verbundener Unternehmen, die für den Zugang zur Fernleitung und Verteilung erforderlich sind.

99. Netzanschluss

Die physische Verbindung der Anlage eines Kunden oder Erzeugers mit dem Verteilernetz.

100. Netzanschlusspunkt

Die zur Entnahme oder Einspeisung von Erdgas technisch geeignete Stelle des zum Zeitpunkt des Vertragsabschlusses über die Herstellung des Anschlusses bestehenden Netzes, unter Berücksichtigung der wirtschaftlichen Interessen des Netzbenutzers.

101. Netzausbauvertrag

Individuelle Vereinbarung zwischen dem Regelzonenführer und dem Fernleitungsnetzbetreiber und/oder dem Verteilernetzbetreiber, auf Basis der in der Langfristplanung von der Energie Control Kommission genehmigten Maßnahmen zum Ausbau des Netzes.

102. Netzbenutzer

Jede natürliche oder juristische Person, die in das Netz einspeist oder daraus versorgt wird.

103. Netzbereich

Jener Teil eines Netzes, für dessen Benutzung dieselben Tarifsätze gelten.

104. Netzbereitstellung

Mittelbare Aufwendungen des Netzbetreibers im vorgelagerten Netz zur Ermöglichung des Netzanschlusses von Netzbenutzern.

105. Netzbereitstellungsentgelt

Der Netzbetreiber verrechnet dem Netzbenutzer die Kosten des, zur Ermöglichung des Anschlusses bereits durchgeführten und vorfinanzierten, Ausbaus des Netzes, die nicht über Netzzutrittsentgelt und Netznutzungsgebühr abgegolten werden, im Ausmaß der vereinbarten Inanspruchnahme des Netzes. Ein solches Netzbereitstellungsentgelt ist dem Kunden diskriminierungsfrei nach dem Verursachungsprinzip anlässlich der erstmaligen Herstellung des Netzanschlusses oder der Änderung eines Anschlusses infolge der Änderung der Kapazität einmalig als Pauschale in Rechnung zu stellen.

106. Netzbetreiber (NB)

Jedes Fernleitungs- oder Verteilerunternehmen.

107. Netzebene

Ein im Wesentlichen durch das Druckniveau bestimmter Teilbereich des Netzes.

108. Netznutzung

Transport von Erdgas von Einspeise- zu Entnahmepunkten.

109. Netzverluste

Entstehen aufgrund von Undichtheiten und betriebsbedingten Ab- und Ausblasevorgängen in Netzen.

110. Netzzugang

Die Nutzung eines Netzsystems durch Kunden, Erzeuger von biogenen Gasen und Produzenten von Erdgas.

111. Netzzugangsberechtigte

Kunden, Erzeuger von biogenen Gasen, die ein Recht auf Netzzugang haben und Produzenten von Erdgas, die ein Recht auf Netzzugang haben sowie Netzbetreiber und Regelzonenführer soweit dies zur Erfüllung ihrer Aufgaben erforderlich ist.

112. Netzzugangsbewerber

Eine natürliche oder juristische Person, die einen Netzzugang anstrebt.

113. Netzzugangsvertrag

Die nach Maßgabe des § 17 abgeschlossene individuelle Vereinbarung zwischen dem Netzzugangsberechtigten und einem Netzbetreiber, der den Netzanschlusspunkt und die Inanspruchnahme des Netzes regelt.

114. Netzzutritt

Die erstmalige Herstellung eines Netzanschlusses oder die Änderung der Kapazität eines bestehenden Netzanschlusses.

115. Netzzutrittsentgelt

Durch das einmalig zu leistende Netzzutrittsentgelt werden dem Netzbetreiber alle Aufwendungen abgegolten, die mit der erstmaligen Herstellung eines Anschlusses an ein Netz oder der Abänderung eines Anschlusses infolge Erhöhung der Anschlussleistung eines Netzbenutzers unmittelbar verbunden sind.

116. neue Infrastruktur

eine Infrastruktur, die nach dem In-Kraft-Treten der Richtlinie 2003/55/EG, ABl. Nr. L 176 vom 15.07.2003 S. 57, über gemeinsame Vorschriften für den Erdgasbinnenmarkt und zur Aufhebung der Richtlinie 98/30/EG, fertig gestellt worden ist;

117. Nicht zugeordnete Kapazität

Die Differenz zwischen der maximalen Kapazität (maximale technische Kapazität am Einspeisepunkt) an einem Einspeisepunkt und der Summe der zugeordneten Kapazitäten der Bilanzgruppenverantwortlichen am jeweiligen Einspeisepunkt.

118. Nominierung

Elektronisch übermittelte Unterlage die angibt, welche Leistung pro Stunde/Gastag vom Buyer bzw. Seller an der Regelzongrenze übernommen bzw. zur Verfügung gestellt wird.

119. Norm-Kubikmeter, Normzustand (Nm³)

Die Gasmenge, welche bei 0°C (273,15 K) und einem absoluten Druck von 1,01325 bar (101,325 kPa) den Rauminhalt von einem Kubikmeter ausfüllt. Sie wird in Nm³ angegeben.

120. Produzent

Eine juristische oder natürliche Person oder eine Erwerbsgesellschaft, die Erdgas gewinnt.

121. Prognose

Jene Unterlage, die angibt, welche Leistung (Normkubikmeter/Zeiteinheit) in einem konstanten Zeitraster (Messperioden) an bestimmten Netzpunkten eingespeist und entnommen wird.

122. Regeln der Technik

Technische Regeln, die aus Wissenschaft oder Erfahrung auf technischem Gebiet gewonnene Grundsätze enthalten und deren Richtigkeit und Zweckmäßigkeit in der Praxis allgemein als erwiesen gelten; die Einhaltung der einschlägigen Regeln der Technik wird vermutet, wenn bei der Errichtung, bei der Erweiterung, bei der Änderung, beim Betrieb und bei der Instandhaltung die technischen Regeln des ÖVGW sowie die ÖNORMEN eingehalten werden.

123. Regelenergie

Jene Energie, die für den kurzfristigen Ausgleich von Druckschwankungen im Netz, die innerhalb eines bestimmten Intervalls auftreten, aufzubringen ist.

124. Regelzone (RZ)

Die räumliche Gliederung des aus Fernleitungen und Verteilleitungen mit Leistungs- und Druckregelung bzw. Druckhaltung sowie aus daran angeschlossenen Speicheranlagen gebildeten Systems in geografische Gebiete unter Berücksichtigung der bestehenden Netzstrukturen soweit sie für die Inlandsversorgung bestimmt sind.

125. Regelzonenführer (RZF)

Derjenige, der für die Druckregelung (Drucksteuerung) in einer Regelzone verantwortlich ist, wobei diese Funktion auch seitens eines Unternehmens erfüllt werden kann, das seinen Sitz in einem anderen Mitgliedstaat der Europäischen Union hat.

127. Renominierung

Die Abänderung von Nominierungen in Übereinstimmung mit den dafür vorgesehenen Marktregeln.

128. Risikomanagement

Bonitätsbeurteilung der Bilanzgruppenverantwortlichen durch die Verrechnungsstelle, sowie die Ermittlung, Einforderung, Freigabe und Verwaltung von Sicherheiten und die Verwertung von Sicherheiten durch die Verrechnungsstelle im Falle der Nichterfüllung von Zahlungsverpflichtungen durch Bilanzgruppenverantwortliche.

129. Risk Management

Siehe „Risikomanagement“.

130. Seller

Natürliche oder juristische Person, von der an einem Einspeisepunkt in die Regelzone Energie bezogen werden soll, wobei es sich hierbei z.B. um eine Bilanzgruppe, Speicherunternehmen, Produzenten oder Vorlieferanten handeln kann.

126. Regelzonenüberschreitende Fahrpläne

Siehe Externe Fahrpläne.

131. Sicherheit

Sowohl die Sicherheit der Versorgung mit und die Bereitstellung von Erdgas als auch die Betriebssicherheit und die technische Sicherheit.

132. Signatur, elektronische

Ein Anhang zu einer elektronisch übermittelten Nachricht, welche durch kryptographische Maßnahmen sicherstellt, dass diese elektronische Nachricht von einem definierten Absender stammt und der Inhalt nicht verändert wurde. Im Übrigen wird auf das Signaturgesetz verwiesen.

133. Signierte E-Mail

Elektronische Nachricht mit Signatur.

134. Sonstige Marktregeln (SoMa)

Jener Teil der Marktregeln, der gemäß § 9 Abs. 1 Z 1 des Bundesgesetzes über die Aufgaben der Regulierungsbehörden im Elektrizitäts- und Erdgasbereich und die Errichtung der Energie-Control GmbH, der Energie-Control Kommission (Energie-Regulierungsbehördengesetz- E-RBG), in der Fassung BGBl. I Nr. 148/2002, erstellt

wird und auf Grund gesetzlicher Anordnung im Wege der genehmigten Allgemeinen Bedingungen Geltung erlangt.

135. Sonstige Transporte

die Transporte von Einspeisepunkten der Regelzone zu Speicheranlagen sowie Transporte von Produktions- oder Speicheranlagen zu Ausspeisepunkten der Regelzone;

136. Speicheranlage

Eine einem Erdgasunternehmen gehörende oder von ihm betriebene Anlage zur Speicherung von Erdgas, mit Ausnahme des Teils, der für eine Gewinnungstätigkeit genutzt wird.

137. Speicherunternehmen

Eine natürliche oder juristische Person, die Erdgasspeicher verwaltet.

138. Speicherzugangsberechtigte

Produzenten, Erdgashändler und Versorger mit Sitz innerhalb der Europäischen Union.

139. Stand der Technik

Der auf den einschlägigen wissenschaftlichen Erkenntnissen beruhende Entwicklungsstand fortschrittlicher technologischer Verfahren, Einrichtungen und Betriebsweisen, deren Funktionstüchtigkeit erprobt und erwiesen ist. Bei der Bestimmung des Standes der Technik sind insbesondere vergleichbare Verfahren, Einrichtungen oder Betriebsweisen heranzuziehen.

140. Standardisiertes Lastprofil (SLP)

Ein durch ein geeignetes Verfahren für eine bestimmte Einspeiser - oder Entnehmergruppe charakteristisches Lastprofil.

141. Stückelung

Kleinste Zeitintervall, in welches Fahrpläne und Zeitreihen für Zählwertaggregate unterteilt werden.

142. Systembetreiber

Einen Netzbetreiber, der über die technisch-organisatorischen Einrichtungen verfügt, um alle zur Aufrechterhaltung des Netzbetriebes notwendigen Maßnahmen setzen zu können.

143. Systemnutzungsentgelt

Das für die Durchführung des Transports von inländischen Endverbrauchern zu entrichtende Entgelt.

144. Übergabestelle

Ein als solcher bezeichneter und vertraglich fixierter Punkt in einem Netz, an dem Erdgas zwischen Vertragspartnern ausgetauscht (übergeben) wird. Die Übergabestelle kann mit dem Zählpunkt und der Eigentumsgrenze ident sein.

145. Variable Sicherheit

Individualhaftungsanteil der Sicherheit des Bilanzgruppenverantwortlichen.

147. Verbundnetz

Eine Anzahl von Netzen, die miteinander verbunden sind.

148. Verbrauch

Menge in Nm³ oder kWh, welche in einem Abrechnungszeitraum verbraucht wird.

146. Verbundenes Erdgasunternehmen

- a) ein verbundenes Unternehmen im Sinne des § 228 Abs. 3 HGB;
- b) ein assoziiertes Unternehmen im Sinne des § 263 Abs. 1 HGB; oder
- c) wenn die Aktionäre der beiden Unternehmen ident sind.

149. Verfügbare Leitungskapazität

Die Differenz der maximalen technischen Kapazität der Fern- oder Verteilleitung und der tatsächlichen Leistung zu einem bestimmten Zeitpunkt an den Ein- und Ausspeisepunkten der jeweiligen Erdgasleitungsanlage.

150. Verrechnungsbrennwert

den bei Verrechnung an Endkunden zur Ermittlung der Energiemenge herangezogenen Brennwert in kWh/m³. Dieser wird in der GSNT-VO festgelegt.

151. Verrechnungsstelle für Transaktionen und Preisbildung der Ausgleichsenergie

Eine Einrichtung, die an Hand der von Netzbetreibern und Marktteilnehmern zur Verfügung gestellten Daten die für die einzelnen Netzbetreiber und Marktteilnehmer anfallende Ausgleichsenergie ermittelt sowie Bilanzgruppen in organisatorischer und abrechnungstechnischer Hinsicht verwaltet.

152. Verrechnungszeitraum

Intervall, in dem das finanzielle Clearing von der Verrechnungsstelle durchgeführt wird.

153. Verschlüsselte E-Mail

Elektronische Nachricht, deren Inhalt durch kryptographische Verfahren nur für einen berechtigten Empfänger lesbar ist.

154. Versorger

Eine natürliche oder juristische Person, die die Versorgung wahrnimmt.

155. Versorgung

Die Lieferung oder den Verkauf von Erdgas, einschließlich verflüssigten Erdgases, an Kunden.

156. Verteilergebiet

Ein von einem Verteilernetz abgedeckter, geographisch abgegrenzter Raum.

157. Verteilerleitungen

Rohrleitungen, die vorwiegend oder ausschließlich dem Transport von Erdgas zur unmittelbaren Versorgung von Kunden dienen.

158. Verteilerunternehmen

Eine natürliche oder juristische Person, die die Funktion der Verteilung wahrnimmt.

159. Verteilung

Den Transport von Erdgas über örtliche oder regionale Verteilerleitungen im Hinblick auf die Versorgung von Kunden.

160. Vertikal integriertes Erdgasunternehmen

ein Unternehmen oder eine Gruppe von Unternehmen, deren gegenseitige Beziehungen durch Rechte, Verträge oder andere Mittel begründet werden, die einzeln oder zusammen unter Berücksichtigung aller tatsächlichen oder rechtlichen Umstände die Möglichkeit gewähren, einen bestimmenden Einfluss auf die Tätigkeit eines Unternehmens, insbesondere durch

a) Eigentums- oder Nutzungsrechte an der Gesamtheit oder an Teilen des Vermögens des Unternehmens,

b) Rechte oder Verträge, die einen bestimmenden Einfluss auf die Zusammensetzung, die Beratungen oder Beschlüsse der Organe des Unternehmens gewähren, auszuüben, wobei das betreffende Unternehmen bzw. die betreffende Gruppe mindestens eine der Funktionen Fernleitung, Verteilung oder Speicherung und mindestens eine der Funktionen Gewinnung von oder Versorgung mit Erdgas wahrnimmt

161. Verwaltung von Erdgasspeichern

Den Abschluss von Verträgen mit Dritten über das Zurverfügungstellen von Speicherraum einschließlich der Einspeicher- und Ausspeicherrate.

162. Vorgelagerte Erdgasleitungsanlage

Eine Erdgasleitungsanlage, welche sich außerhalb des Verteilernetzes, an dem der Entnahmepunkt angeschlossen ist, befindet und für den Transport des Erdgases zum Entnahmepunkt benötigt wird.

163. Vorgelagertes Rohrleitungsnetz

Rohrleitungen oder ein Netz von Rohrleitungen, deren Betrieb oder Bau Teil eines Erdgasgewinnungs- oder Speichervorhabens ist oder die dazu verwendet werden, Erdgas von einem oder mehreren solcher Vorhaben zu einer Aufbereitungsanlage oder Übergabestation (Terminal) zu leiten; dazu zählen auch Speicherstationen.

164. Werktag

Siehe „Arbeitstag“.

165. Wochenarbeitstag

Siehe „Arbeitstag“.

166. Zählergröße

Nach der Richtlinie der „International Organisation of Legal Metrology“ (OIML) R31 und R32 (G Reihe). Ein Maß für den minimalen und maximalen Durchfluss in m³/h.

167. Zählerregler

Die unmittelbar vor dem Zähler montierte Druckregeleinrichtung, welche den Druck von Hausanschlüssen auf den Betriebsdruck der gastechnischen Anlage des Kunden (meist 22 mbar) regelt. Einem Zählerregler kann auch ein Hausdruckregler vorgeschaltet sein.

168. Zählpunkt

Einspeise- und/oder Entnahmestelle, an der eine Gasmenge messtechnisch erfasst und registriert wird.

169. Zertifizierte E-Mail Adresse

Ist eine E-Mail Adresse, für welche ein elektronischen Zertifikat existiert mit dessen Hilfe E-Mails signiert oder verschlüsselt werden können.

170. Zielstaat

Ein außerhalb des Anwendungsbereiches dieses Bundesgesetzes liegender Mitgliedstaat der Europäischen Union, für den die Erdgaslieferung, für die eine Transportdienstleistung beantragt wurde, bestimmt ist.

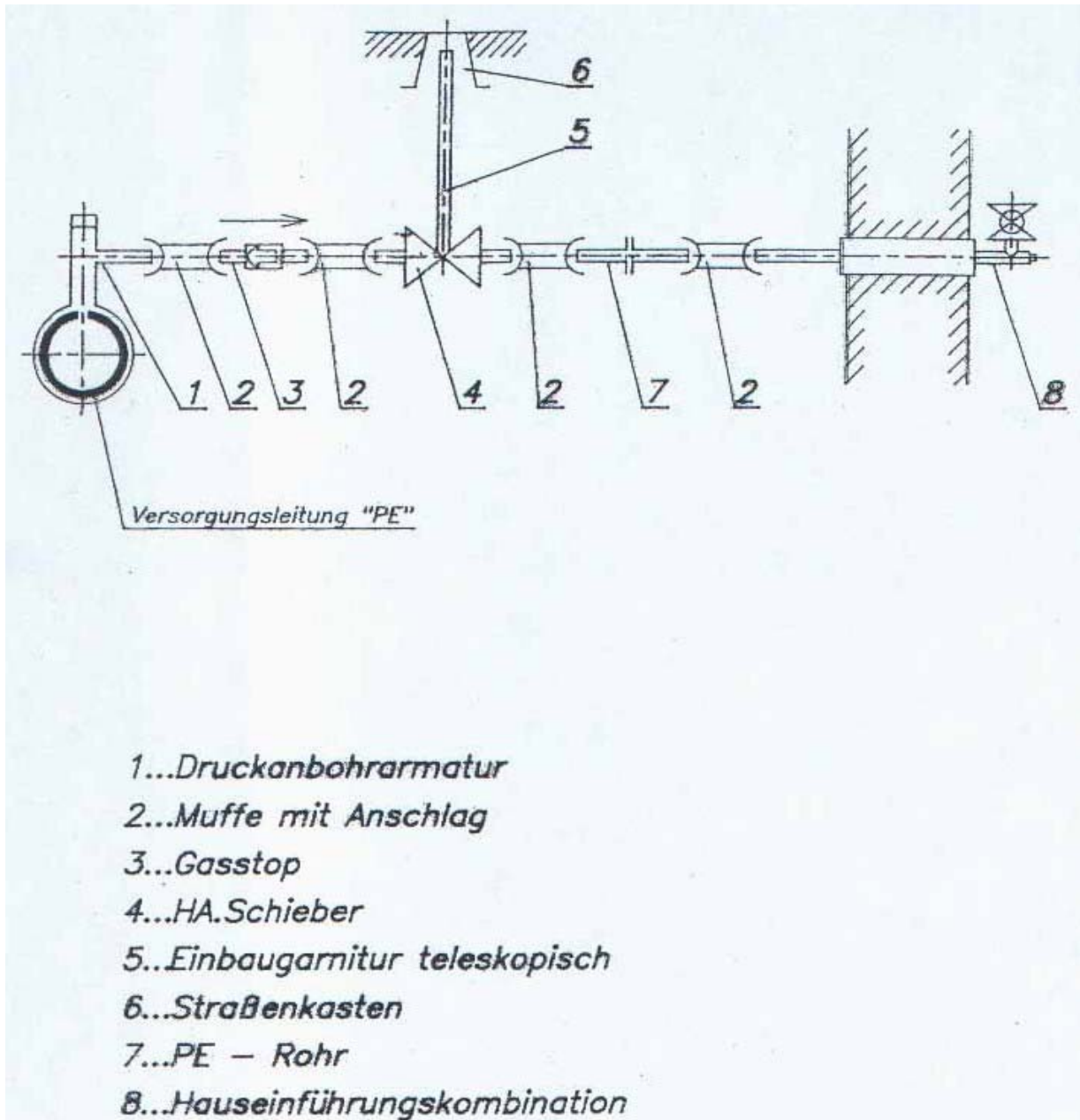
171. Zugeordnete Kapazität

Die für einen Bilanzgruppenverantwortlichen am Einspeisepunkt reservierte Kapazität.

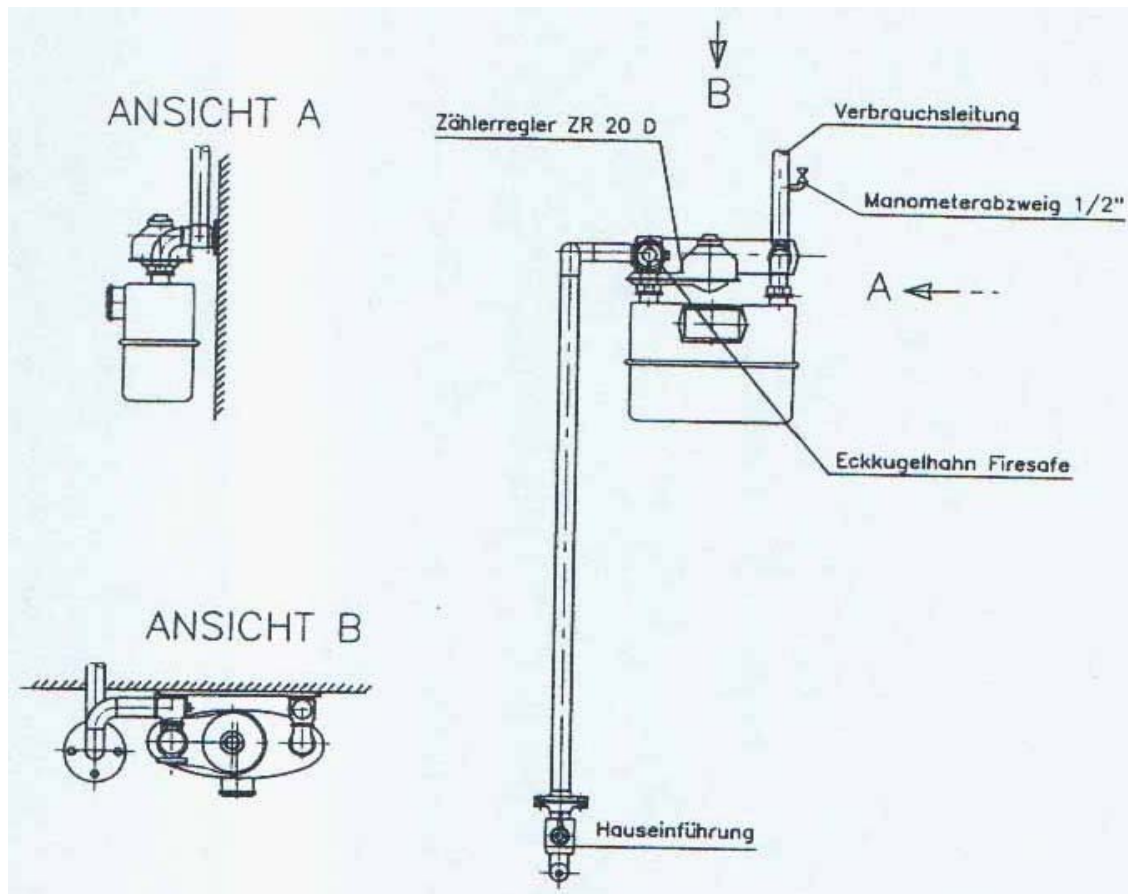
Anhang 2

Technische Mindestanforderungen für Anschlussleitungen

Gas – Niederdruck – Hausanschluss PE



Gas – Normzählerplatz – Einzelanschluss



Gas – Normzählerplatz – Mehrfachanschluss

